



# WINDSCHUTZNETZE



Grundlagen	B350 - B351	Agrartor	B366 - B373
Fest installierte Netze	B352 - B355	Vorhang	B374 - B375
Spannpaneele	B356 - B357	Maxi-Tor	B376 - B377
Zugroll-Tor	B358 - B359	Schlauchlüftung Vent Tube	B378 - B379
Schnelllauf-Tor	B360 - B361	Streifenvorhang / Beschattungsnetz	B380 - B381
Schnelllauf-Tor PLUS	B362 - B363		
Elektro-Rolltor PLUS	B364 - B365		

# Frischlufte für gesunde Tiere

Gut belüftete Gebäude verbessern deutlich Gesundheit und Hygiene der Tiere. PATURA Windschutzsysteme sorgen für natürliche Lüftungsbedingungen. Das Netzmaterial ist geeignet für sämtliche Wetterbedingungen, es reduziert bis zu 82 % der Windgeschwindigkeit (Windbrechung) und bietet eine sanfte Belüftung des Gebäudes ohne Zugluft.

## Wärmestau = Stress

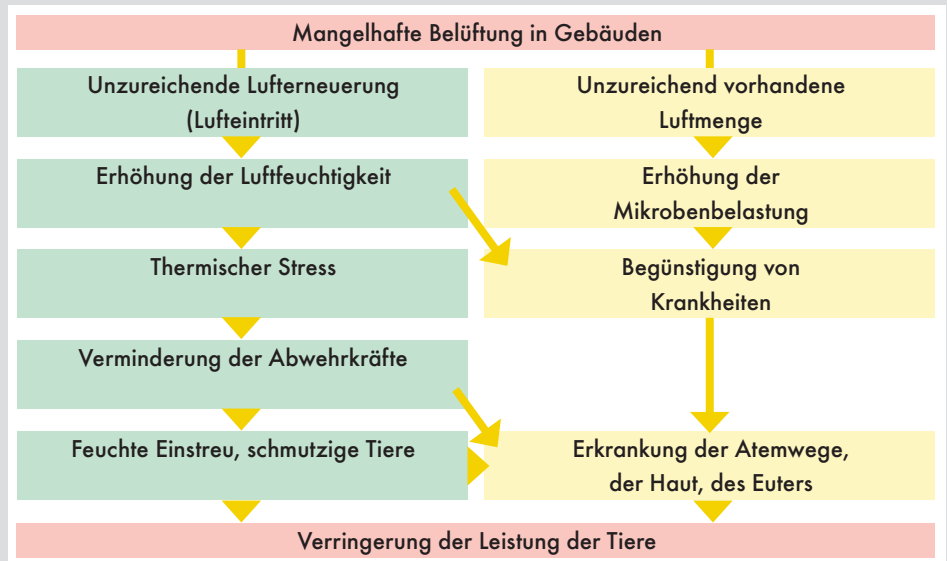
Eine Kuh gibt pro Tag bis zu 10 Liter Wasser an die Stallluft ab. Zusammen mit dem übrigen Kondenswasser führt dies zu Stress bei den Tieren, wenn die Ventilation nicht ausreichend ist. Hitze und Feuchtigkeit bereiten Probleme bei der Fruchtbarkeit und der Futteraufnahme von Hochleistungstieren.



- Frischluft ohne Zugluft
- Trockene Verhältnisse
- Natürliches Licht



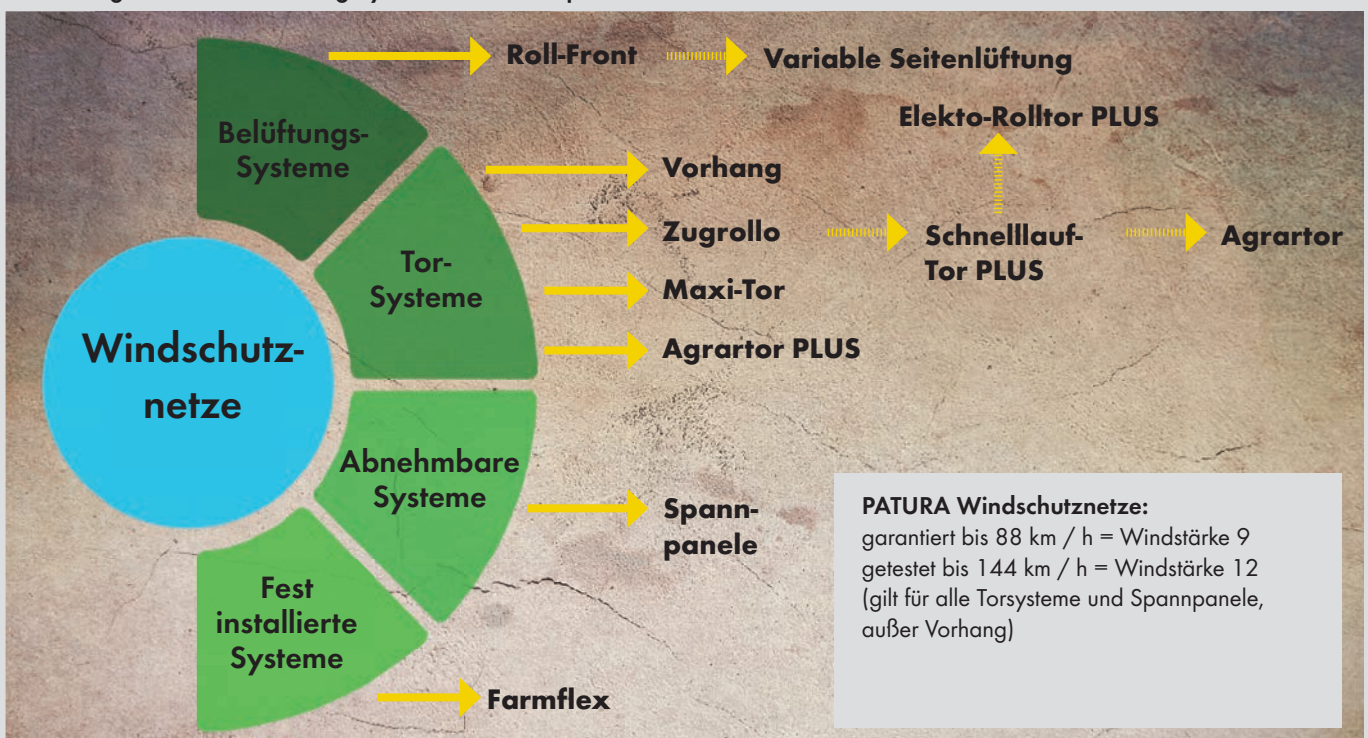
PATURA Windschutzsysteme bieten den Tieren auch in Gebäuden viele Vorteile der Freilandhaltung.



## Beurteilung von Windschutznetzen

Verschiedene technische Eigenschaften sind wichtig zur Beurteilung der Wirkung von Windschutznetzen. Anzahl, Größe und Form der Öffnungen und die Auswahl der Grundmaterialien nehmen entscheidenden Einfluss auf Windschutz und Luftdurchsatz.

## Das richtige Gebäudebelüftungssystem für Ihre Ansprüche



**PATURA Windschutznetze:**  
 garantiert bis 88 km / h = Windstärke 9  
 getestet bis 144 km / h = Windstärke 12  
 (gilt für alle Torsysteme und Spannpaneele, außer Vorhang)

### Porosität

Unter Porosität "P" versteht man das Verhältnis der Öffnungen im Netz in Relation zur gesamten Netzfläche.

$$P = \frac{\text{Oberfläche der Öffnungen}}{\text{Gesamtoberfläche}} \times 100 \%$$

### Luftdurchgangsfaktor

Der Luftdurchgangsfaktor "CM" gibt das Verhältnis zwischen einer mit Netzen bespannten Fläche und einer freien Lufteintrittsfläche wieder, die den gleichen Luftdurchgang ermöglicht.

**Für gleichen Luftdurchgang gilt:**

$$\text{Freie Fläche} \times \text{CM} = \text{Netzfläche}$$

### Windbrechvermögen

Das Windbrechvermögen "E" berechnet sich wie folgt:

$$E = \left( 1 - \frac{\text{Geschwindigkeit hinter dem Netz}}{\text{Geschwindigkeit vor dem Netz}} \right) \times 100 \%$$



Windgeschwindigkeit von 100 km / h vor dem Spezialnetz = 40 km / h dahinter

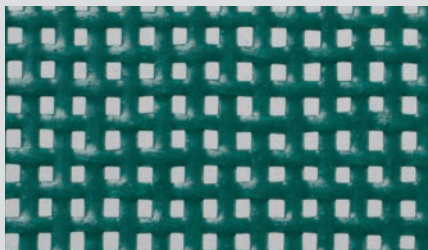


Öffnung von 1,00 m<sup>2</sup> => mit Spezialnetz 1,80 m<sup>2</sup> => mit Hochleistungsnetz 6,00 m<sup>2</sup>

## Windschutznetze

PATURA Windschutznetze bestehen aus PVC-beschichtetem Polyester und sind mit flachen Webfäden im Kreuzverband gefertigt. Alle Kreuzungspunkte sind verschiebefest verklebt. Das Material ist UV-stabilisiert, antistatisch, verrottungsbeständig, reißfest, nicht toxisch und ist schwer entflammbar gemäß Brandschutzklasse B1. Die PATURA Garantie umfasst eine 24-monatige Vollgarantie auf alle Windschutznetz-Systeme, eine 3-jährige erweiterte Garantie auf Motoren und Steuerungssysteme, sowie eine gestaffelte 10-jährige UV-Stabilitätsgarantie.

Wir unterscheiden 3 verschiedene Netztypen und eine Plane:



#### Spezialnetz

1-fach Kreuzverband. Das ideale Windschutznetz für Windschutz nicht in direkter Tiernähe mit hohem Luftdurchgang.



#### Hochleistungsnetz

2-fach Kreuzverband. Das ideale Windschutznetz für Windschutz z.B. wenn Tiere in der Nähe des Netzes liegen und mit gutem Schutz gegen Schlagregen.



#### Plane

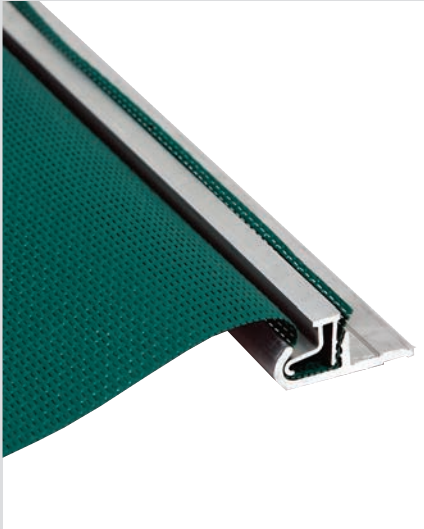
Zum kompletten, luftdichten Verschließen von Öffnungen. Lieferbar für Torsysteme und Lüftungssysteme.

Produkt	Farbe	Material	Zugfestigkeit	Porosität	Windbrechvermögen	Luftdurchgangsfaktor	Gewicht
Spezialnetz	grün/braun/weiß/beige schwarz/grau/blau/rot	PVC-beschichtetes Polyester	3,3 t / m	25 %	60 %	1,8	250g / m <sup>2</sup>
Hochleistungsnetz	grün/schwarz/grau	PVC-beschichtetes Polyesterr	4,0 t / m	10 %	82 %	6,0	460g / m <sup>2</sup>
Vogelschutznetz	schwarz	PVC-beschichtetes Polyester	-	-	0 %	1	-
Plane	grün/grau/weiß/beige braun/blau/ weiß-durchscheinend/ grün-durchscheinend/ schwarz-durchscheinend	PVC-beschichtetes Polyester	4,2 t / m	0 %	100 %	-	680g / m <sup>2</sup>  500g / m <sup>2</sup>



# Fest installierte Windschutznetze

Gut belüftete Gebäude verbessern deutlich Gesundheit und Hygiene der Tiere. PATURA Windschutzsysteme sorgen für natürliche Lüftungsbedingungen. Das Netzmaterial ist geeignet für sämtliche Wetterbedingungen, es reduziert bis zu 82 % der Windgeschwindigkeit (Windbrechung) und bietet eine sanfte Belüftung des Gebäudes ohne Zugluft.



Fest installierte Windschutznetze sind über spezielle Aluminiumprofile leicht am Gebäude zu befestigen: Alu-Grundprofile alle 50 cm am Gebäude festschrauben - Netz einlegen und spannen - Klemmprofil eindrücken Montagetipp: Netz etwas überstehen lassen - das Netz kann dann leicht wieder entnommen werden



Fest installierte Windschutznetze bieten helle Gebäude, preiswerte Baulösungen und attraktive Gebäudefassaden

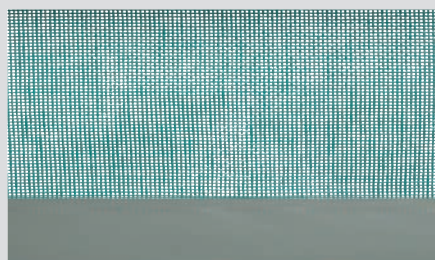


Mit Alu-Profilen fest installierte Windschutznetze für optimale Gebäudebelüftung und Helligkeit im Stall

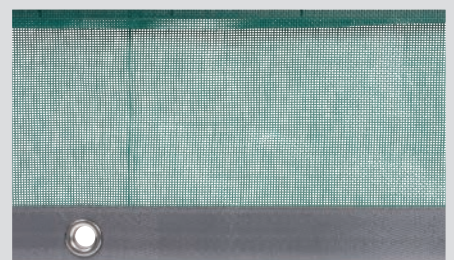
## Verschiedene Montagevarianten



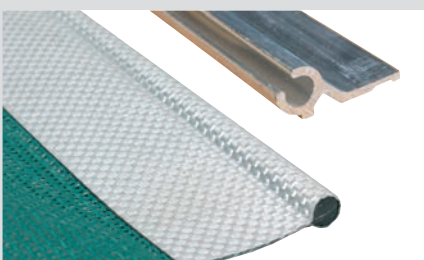
Aluprofil = Grundprofil + Trägerprofil



Verstärkter Saum



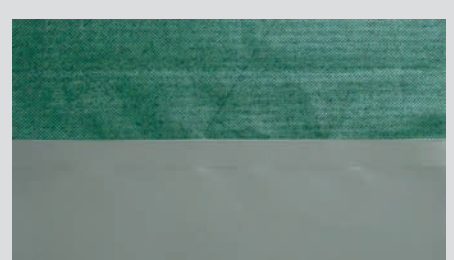
Ösen 16 mm Durchmesser, 25 cm oder 50 cm Abstand



Kederprofil aus Aluminium mit Kederschnur

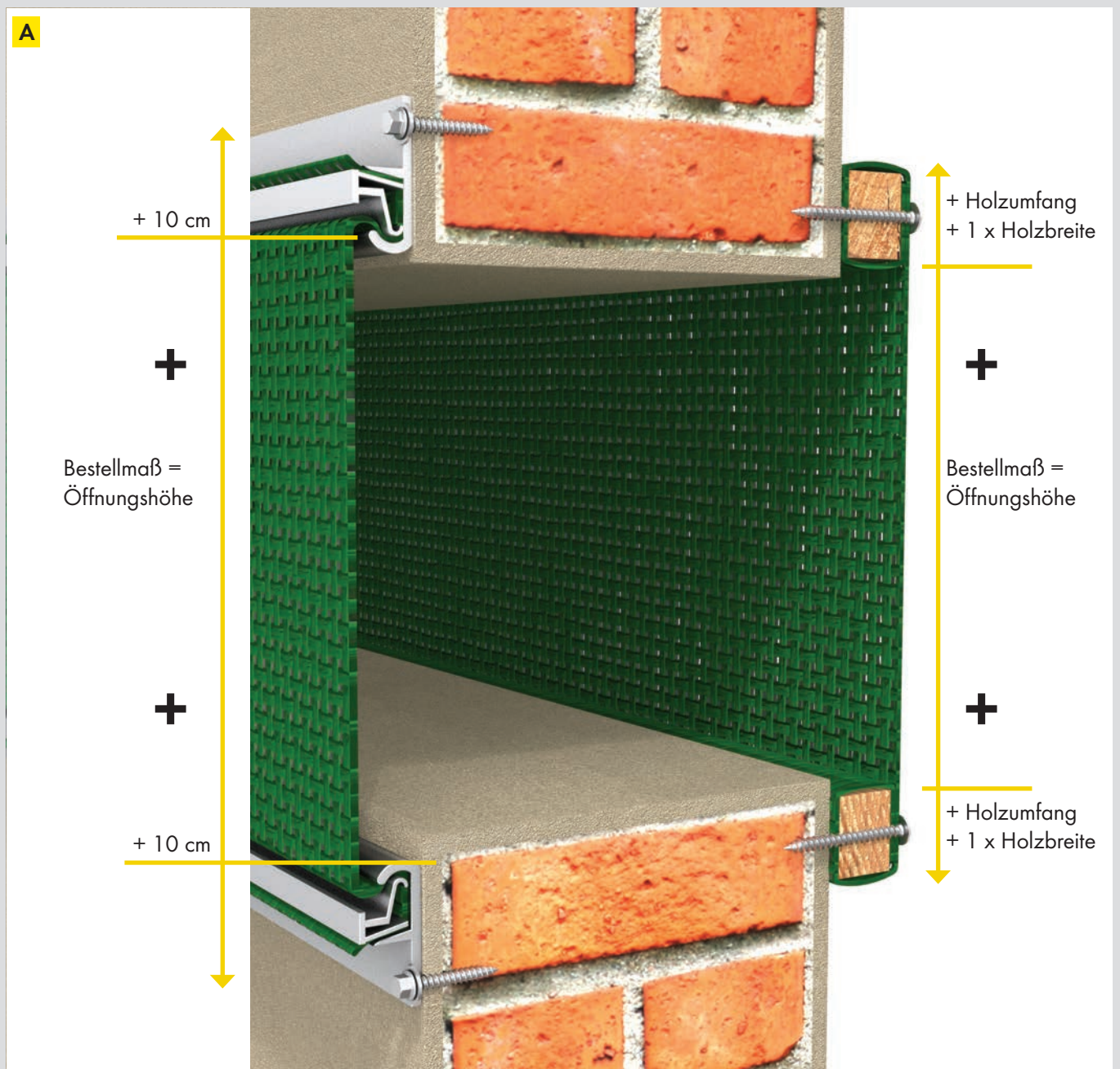


Hohlraum mit Stahlrohr und Ratsche



Angeschweißte Bodenlippe

# Ermitteln der Abmessungen bei verschiedenen Montagevarianten



## A Montage mit Alu-Montageprofil oder Kanthölzern

Ermitteln Sie die Abmessungen der zu bedeckenden Fläche und rechnen Sie zusätzlich den Materialbedarf für die Montage dazu.

### Montage mit Alu-Montageprofil:

Bestellmaß = Öffnungsmaß + mindestens 10 cm je Seite

### Montage mit Kanthölzern:

Bestellmaß = Öffnungsmaß + Montagemaß (je Seite)

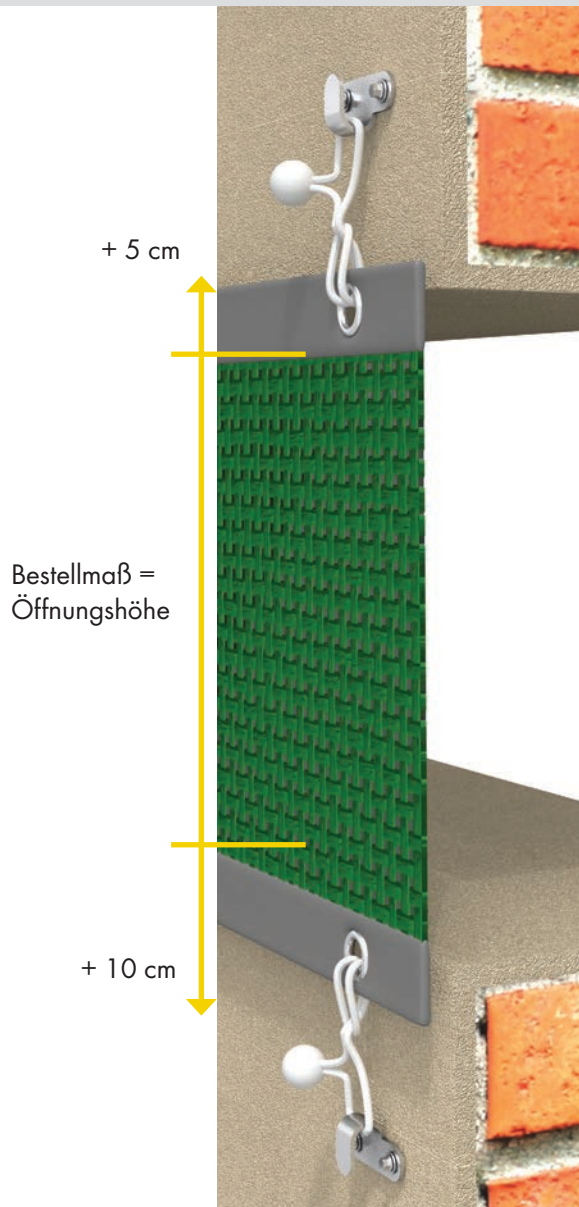
Montagemaß = 1 x Kantholz Umfang + 1 x Kantholzbreite



### Berechnungsbeispiel für Kanthölzer:

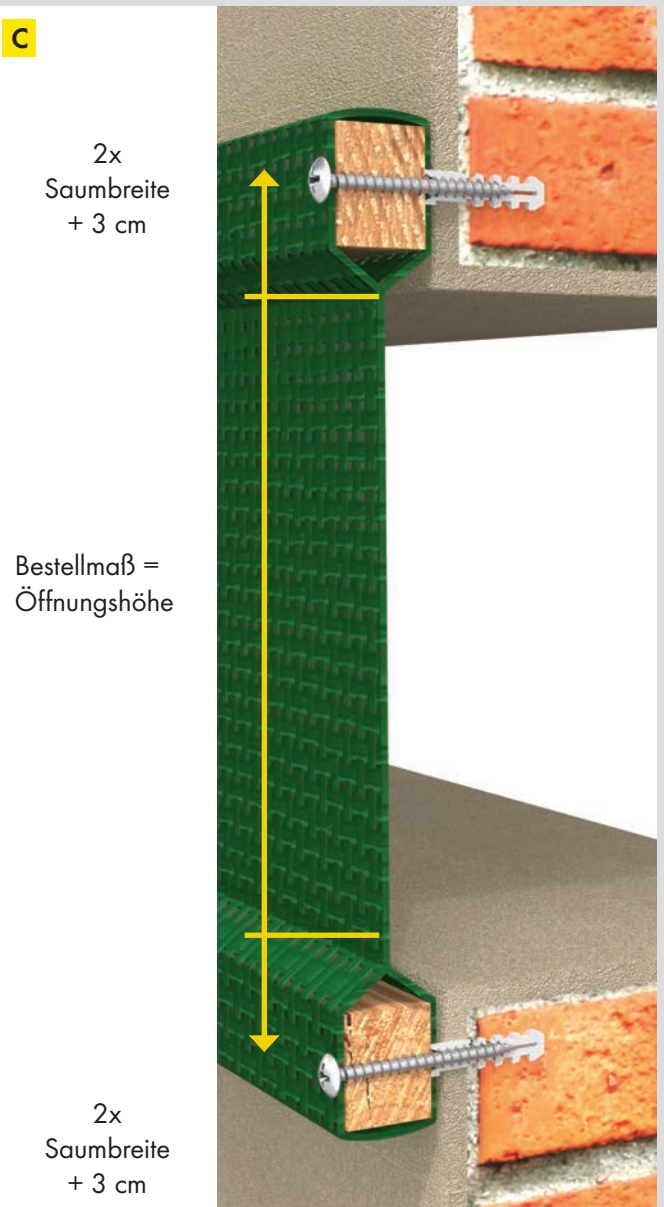
Öffnungshöhe 100 cm; Kantholz 5x8 cm

Montagemaß = 2x Umfang Kantholz á 26 cm  
 + 2x Breite Kantholz á 8 cm  
 + Öffnungshöhe 100 cm  
 = **168 cm (Mindestbestellmaß)**

**B**

**B Montage mit Ösen (16 mm Durchmesser) mit einem Abstand wahlweise alle 25 oder 50 cm und verstärktem Rand**

Montage vor die Öffnung:  
 Bestellmaß = Öffnungsmaß + 10 cm je Seite

**C**

**C Montage mit geschweißtem Hohlraum**

Montage vor die Öffnung:  
 Bestellmaß = Öffnungsmaß + 2 x flachliegende Hohlsaumbreite + 3 cm (Schweißbreite) je Seite

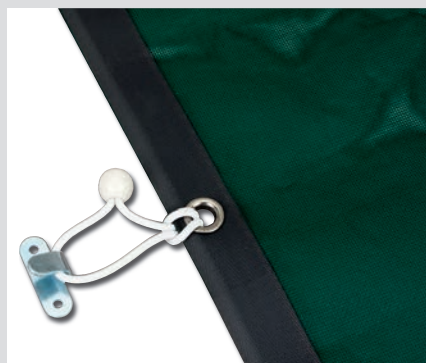
**Zum Ermitteln Ihres flachliegenden Hohlsaummaßes gehen Sie bitte wie folgt vor:**

(Rohrdurchmesser x Faktor 2,5) = Flachliegendes Hohlsaummaß  
 z.B. 2" Rohr = (6,03 cm x 2,5) = 15,08 cm

**Ihr Netzmaß reduziert sich also um circa 18 cm.**





Spannset mit Ratsche



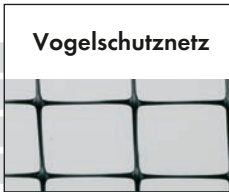
Spanngummi mit Einhängehaken


## Spezialnetz / Meterware

Höhe	Breite		
1,00 m	10 bis 30 m		F10/10
1,00 m	bis 10 m		F10/30
1,00 m	10 bis 30 m		F10/50
1,00 m	30 bis 50 m		F10/100
1,50 m	50 bis 100 m		F15/10
1,50 m	bis 10 m		F15/30
1,50 m	10 bis 30 m		F15/50
1,50 m	bis 10 m		F15/100
2,00 m	10 bis 30 m		F20/10
2,00 m	30 bis 50 m		F20/30
2,00 m	50 bis 100 m		F20/50
2,00 m	bis 10 m		F20/100
3,00 m	10 bis 30 m		F30/10
3,00 m	bis 10 m		F30/30
3,00 m	10 bis 30 m		F30/50
3,00 m	30 bis 50 m		F30/100
3,97 m	50 bis 100 m		F40
4,97 m	bis 10 m		F50



## Vogelschutznetz / Meterware

Höhe			
1,00 m	Maschenweite 24 x 17 mm		335100
1,50 m	Maschenweite 24 x 17 mm		335150
2,00 m	Maschenweite 24 x 17 mm		335200
3,00 m	Maschenweite 24 x 17 mm		335205
<b>Aufpreis für Hohlraum* bitte Abmessungen angeben!</b>			<b>335013</b>
Maschenweite 24 x 17 mm			
<b>Aufpreis für Anschweißen eines Keder*</b>			<b>335010</b>
<b>Aufpreis für Randverstärkung Schweißen (Verstärkungsband Farbe Grau)* Breite: 30 mm</b>			<b>335011</b>
<b>WSN Sonderanfertigungen</b>			<b>335012</b>
<b>Bodenabschlusslippe, Höhe 55 cm, Farbe grau mit Randverstärkung, Breite 50 mm</b>			<b>335015</b>
<b>Aufpreis für Ösen alle 25 cm* mit Randverstärkung, Breite 50 mm</b>			<b>335625</b>
<b>Aufpreis für Ösen alle 50 cm*</b>			<b>335650</b>

 \* Bei Sonderanfertigungen zählt der Netzpreis bis 10 m

### Zubehör

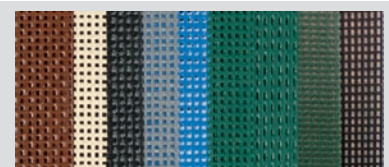
<b>Alu-Montageprofile</b>	für Spezialnetz und Hochleistungsnetz	<b>335009</b>
beinhaltet Grund- und Klemmprofil; Grundprofil Länge 4,00 m		
<b>Alu-Kederprofil</b>	Profillänge 4,00 m	<b>335030</b>
<b>Spann-Set</b>	mit Ratsche und Spanngurt; Länge 70 cm	<b>335040</b>
<b>Spanngummi</b>		<b>335041</b>
<b>Einhängehaken</b>	verzinkt, für Spanngummi	<b>335042</b>
<b>Reparaturset für Windschutznetz</b>	1x Dose Kleber, 1,00 m <sup>2</sup> Netz	<b>335900</b>

#### Spezialnetz:

Standardfarbe grün. Sonderfarben (blau, beige, braun) ohne Aufpreis nur in 2,0 m Höhe und Sonderfarben (grau, schwarz) nur in 3,00 m Höhe lieferbar.

#### Hochleistungsnetz:

Standardfarbe grün. Sonderfarben ohne Aufpreis nur in 3,00 m Höhe lieferbar (grau, schwarz).





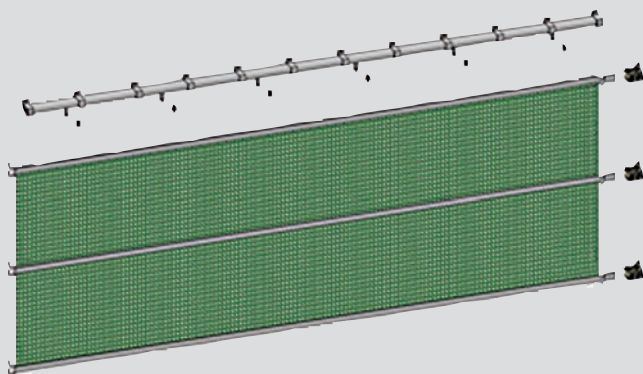
# Das abnehmbare Windschutznetz

Windbrechendes Netz zur Anbringung vor der Gebäudefront, zwischen Pfeilern und Pfosten. Verschließt jedes "Loch" in einem Gebäude. Ideal für Offenfrontställe, Maschinen- und Lagerhallen und alle Gebäude, wenn es darum geht, Frischluft und Licht durch zu lassen und gleichzeitig Zugluft, Regen aber auch Vögel draußen zu halten. Kann jederzeit wieder komplett entfernt werden. An Stahl, Holz oder Beton zu befestigen. Komplett montagefertige Lieferung mit eingenähten Spanngurten, Spannratschen und PVC-Schutzprofilen.

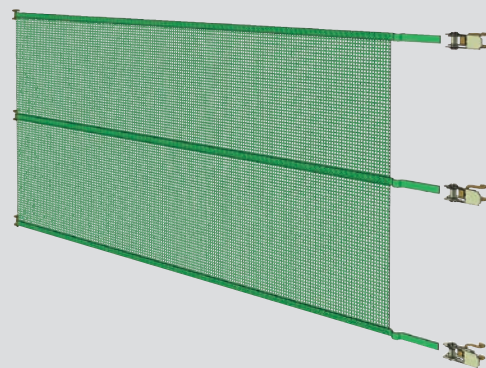
## Technische Daten der Spanngurte und Ratschen

Folgende Spanngurte sind im Abstand von 50 cm in das Netz eingearbeitet. (Spannhaken für maximale Pfostenstärke bis 20 mm geeignet)

Netzabmessungen Breite	3,00 bis 6,10 m	6,10 m bis 9,14 m	9,14 m bis 13,70 m	13,70 bis 18,30 m
Spanngurt Breite / Festigkeit	25 mm / 1000 kg	25 mm / 2000 kg	50 mm / 3000 kg	50 mm / 5000 kg
Ratschen / Breite / Festigkeit	25 mm / 900 kg	25 mm / 2000 kg	50 mm / 5000 kg	50 mm / 5000 kg



Windschutz-Spannpanele können mit einer Laufschiene kombiniert auch als leichte Vorhangausführung eingesetzt werden (Empfehlung bis 2,00 m Höhe). Abstand Laufrollen alle 1,00 m (Halterung mit Einfach-Laufrolle inklusive).



Windschutz-Spannpanele sind über Spanngurte und Ratschen leicht an jeder Gebäudehülle zu montieren und auch wieder zu entfernen



Windschutz-Spannpanele - die schnelle und effektive Lösung zur Gebäudebelüftung



Artgerechte Schafhaltung im Offenstall mit Windschutz-Spannpaneelen

## Spannpanel

Breite	Höhe	
3,05 m	1,0 m	<b>B3110</b>
3,05 m	1,5 m	<b>B3115</b>
3,05 m	2,0 m	<b>B3120</b>
3,05 m	3,0 m	<b>B3130</b>
4,0 m	1,0 m	<b>B4010</b>
4,0 m	1,5 m	<b>B4015</b>
4,0 m	2,0 m	<b>B4020</b>
4,0 m	3,0 m	<b>B4030</b>
4,6 m	1,0 m	<b>B4610</b>
4,6 m	1,5 m	<b>B4615</b>
4,6 m	2,0 m	<b>B4620</b>
4,6 m	3,0 m	<b>B4630</b>
5,0 m	1,0 m	<b>B5010</b>
5,0 m	1,5 m	<b>B5015</b>
5,0 m	2,0 m	<b>B5020</b>
5,0 m	3,0 m	<b>B5030</b>
5,5 m	1,0 m	<b>B5510</b>
5,5 m	1,5 m	<b>B5515</b>
5,5 m	2,0 m	<b>B5520</b>
5,5 m	3,0 m	<b>B5530</b>
6,1 m	1,0 m	<b>B6110</b>
6,1 m	1,5 m	<b>B6115</b>
6,1 m	2,0 m	<b>B6120</b>
6,1 m	3,0 m	<b>B6130</b>
7,0 m	1,0 m	<b>B7010</b>
7,0 m	1,5 m	<b>B7015</b>
7,0 m	2,0 m	<b>B7020</b>
7,0 m	3,0 m	<b>B7030</b>
7,6 m	1,0 m	<b>B7610</b>
7,6 m	1,5 m	<b>B7615</b>
7,6 m	2,0 m	<b>B7620</b>
7,6 m	3,0 m	<b>B7630</b>
8,0 m	1,0 m	<b>B8010</b>
8,0 m	1,5 m	<b>B8015</b>
8,0 m	2,0 m	<b>B8020</b>
8,0 m	3,0 m	<b>B8030</b>
9,1 m	1,0 m	<b>B9110</b>
9,1 m	1,5 m	<b>B9115</b>
9,1 m	2,0 m	<b>B9120</b>
9,1 m	3,0 m	<b>B9130</b>

Breite	Höhe	
10,7m	1,0 m	<b>B10710</b>
10,7 m	1,5 m	<b>B10715</b>
10,7 m	2,0 m	<b>B10720</b>
10,7 m	3,0 m	<b>B10730</b>
13,7 m	1,0 m	<b>B13710</b>
13,7 m	1,5 m	<b>B13715</b>
13,7 m	2,0 m	<b>B13720</b>
13,7 m	3,0 m	<b>B13730</b>
16,8 m	1,0 m	<b>B16810</b>
16,8 m	1,5 m	<b>B16815</b>
16,8 m	2,0 m	<b>B16820</b>
16,8 m	3,0 m	<b>B16830</b>



### PVC-Schutzprofil 0,5m für Metallpfosten 335059

Aufpreis Höhenänderung  
siehe unten Punkt 2

Aufpreis Hochleistungsnetz

Aufpreis Plane

### Länge

<b>Laufschiensatz 4 m</b>	<b>335070</b>
<b>Laufschiensatz 5 m</b>	<b>335071</b>
<b>Laufschiensatz 6 m</b>	<b>335072</b>
<b>Laufschiensatz 7 m</b>	<b>335073</b>
<b>Laufschiensatz 8 m</b>	<b>335074</b>
<b>Laufschiensatz 9 m</b>	<b>335075</b>
<b>Laufschiensatz 10 m</b>	<b>335076</b>
<b>Laufschiensatz 11 m</b>	<b>335077</b>
<b>Laufschiensatz 12 m</b>	<b>335078</b>
<b>Laufschiensatz 13 m</b>	<b>335079</b>
<b>Laufschiensatz 14 m</b>	<b>335080</b>
<b>Laufschiensatz 15 m</b>	<b>335081</b>
<b>Laufschiensatz 16 m</b>	<b>335082</b>
<b>Laufschiensatz 17 m</b>	<b>335083</b>
<b>Laufschiensatz 18 m</b>	<b>335084</b>
<b>Laufschiensatz 19 m</b>	<b>335085</b>
<b>Laufschiensatz 20 m</b>	<b>335086</b>

### 1. Ermitteln der Abmessungen

Abmessungen (Breite / Höhe) der zu bedeckenden Fläche jeweils von der linken Kante des linken Pfostens bis zur rechten Kante des rechten Pfostens. Die Länge des Netzes in gespanntem Zustand ist die in der Liste angegebene Länge + 50 mm; Toleranz +/- 0,5 %.

Windschutz-Spannpanele müssen immer außen vor der Gebäudefront und an Ständern oder Pfosten montiert werden: z.B. 3 Öffnungen mit 5,00 m Breite sollten mit 3 Windschutz-Spannpanelen 5,00 m Breite geschützt werden und nicht mit einem Panel von 15 m (Garantieverlust).

### 2. Anpassen

Breite: beliebig einkürzbar; Höhe: Sonderanfertigung möglich (nächstmögliche Bauhöhe + Zuschlag)

### 3. Farben

Spezial-Netz ohne Aufpreis in grün, blau, beige, grau, braun und schwarz lieferbar



PVC-Schutzprofil für Metallpfosten (im Lieferumfang enthalten) Ref. 335059

# Schneller Zugang zu Gebäuden

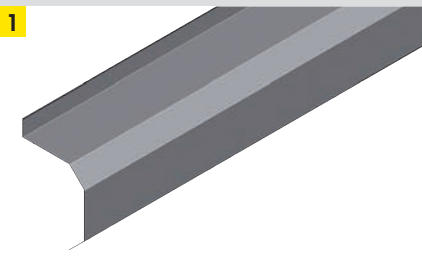
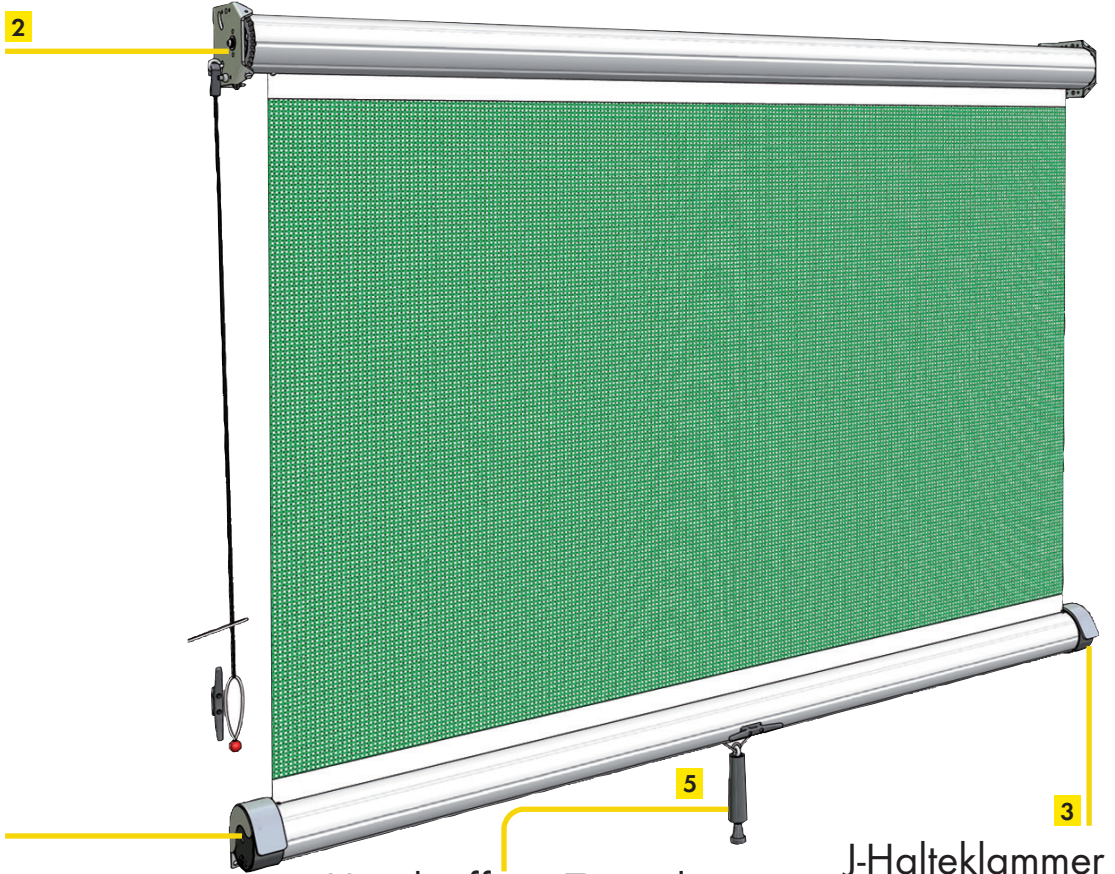
Windschutz-Tore gibt es in 3 Ausführungen: Als sogenannte Zugrollos mit Federmechanismus bzw. als Schnelllauf-Tore und Elektro-Rolltore. Alle Systeme erlauben ein einfaches und schnelles Verschließen von Gebäudeöffnungen bei gleichzeitig optimaler Belüftung und Wetterschutz. Ideal für Ställe, Maschinen- und Lagerhallen.

Feder-  
mechanismus

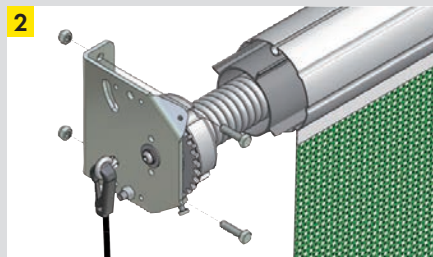
Stabiles  
Spannrohr  
mit 100 mm  
Durchmesser

Handgriff mit Zugseil

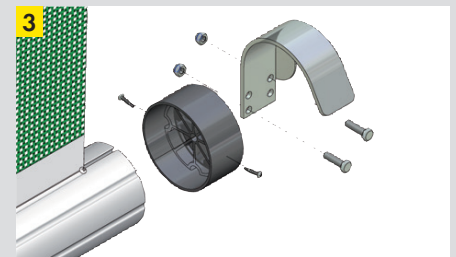
J-Halteklammer



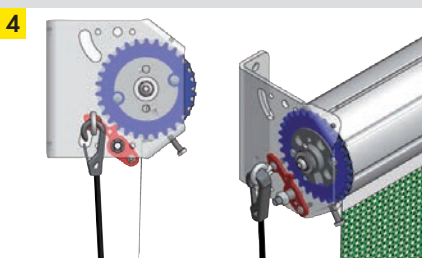
1 Abdeckhaube zum Schutz des aufgewickelten Windschutznetzes (optional)



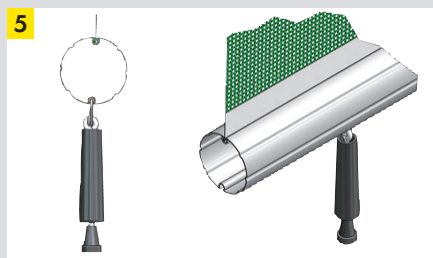
2 Robuster langlebiger Federmechanismus



3 J-Halteklammer zur Sicherung des unteren Profilrohres



4 Einzigartiger Sperrmechanismus für hohe Stabilität bei starkem Wind



5 Bedienungsfreundlicher Handgriff mit Zugseil



Das Windschutz-Zugrollo - für schnelles Öffnen von Toren

## Zugrollo

Breite	Höhe	
2,5 m	2,1 m	RS2521
2,5 m	3,1 m	RS2531
2,5 m	4,1 m	RS2541
3,0 m	2,1 m	RS3021
3,0 m	3,1 m	RS3031
3,0 m	4,1 m	RS3041
3,5 m	2,1 m	RS3521
3,5 m	3,1 m	RS3531
3,5 m	4,1 m	RS3541
4,0 m	2,1 m	RS4021
4,0 m	3,1 m	RS4031
4,0 m	4,1 m	RS4041
4,5 m	2,1 m	RS4521
4,5 m	3,1 m	RS4531
4,5 m	4,1 m	RS4541
5,0 m	2,1 m	RS5021
5,0 m	3,1 m	RS5031
5,0 m	4,1 m	RS5041
5,5 m	2,1 m	RS5521
5,5 m	3,1 m	RS5531
5,5 m	4,1 m	RS5541
6,0 m	2,1 m	RS6021
6,0 m	3,1 m	RS6031
6,0 m	4,1 m	RS6041

## Abdeckhaube Roll-Tore

Breite	
2,5 m	335090
3,0 m	335091
3,5 m	335092
4,0 m	335093
4,5 m	335094
5,0 m	335095
5,5 m	335096
6,0 m	335097
Aufpreis Hochleistungsnetz	
Aufpreis Plane	



## Zubehör

<b>Bodenabschlusslippe mit Kederschnur</b>	Höhe 14 cm, per Meter	505040
<b>Bodenabschlusslippe mit Kederschnur</b>	Höhe 34 cm, per Meter	505041
<b>Bodenabschlusslippe mit Kederschnur</b>	Höhe 51 cm, per Meter	505042
<b>J-Halteklammer-Set</b>		335050

### 1. Stahl-Profilrohre

Alle Zugrollos werden mit Rohrdurchmesser 100 mm geliefert.

### 2. Ermitteln der Abmessungen

Die Breite und Höhe des bestellten Zugrollos gibt die Abmessungen des eigentlichen Netzes an. Die Rohre sind 100 mm länger als die Netzbreite (50 mm auf jeder Seite). Bei Zugrollos sitzt der Federmechanismus immer links. Die Durchfahrts Höhe reduziert sich um 100 mm.

### 3. Anpassen

Zugrollo: minimale Breite: 2,35 m

Die Höhe muss nicht vor Ort angepasst werden (überflüssiges Netz bleibt auf dem Rohr aufgewickelt). Die Breite muss angepasst werden.

### 4. Bodenabschlusslippe

Bodenabschlusslippen mit Höhen von 14 cm, 34 cm und 51 cm sind lieferbar

### 5. Blockiermechanismus

Alle Windschutz-Zugrollos verfügen über einen Blockiermechanismus gegen ungewolltes Zurückschnellen. Sicherheitshinweis: die Rückzugsfeder verfügt über hohe Zugkräfte. Vergewissern Sie sich beim Bedienen des Zugrollos, dass sich niemand in der Nähe des unteren Rohres befindet. Wenn die Rückzugsfeder ersetzt werden muss, stellen Sie sicher, dass die Halteschraube für die Feder eingedreht ist, bevor Sie die alte Feder herausziehen.

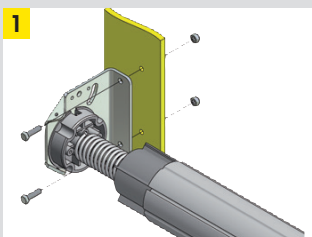
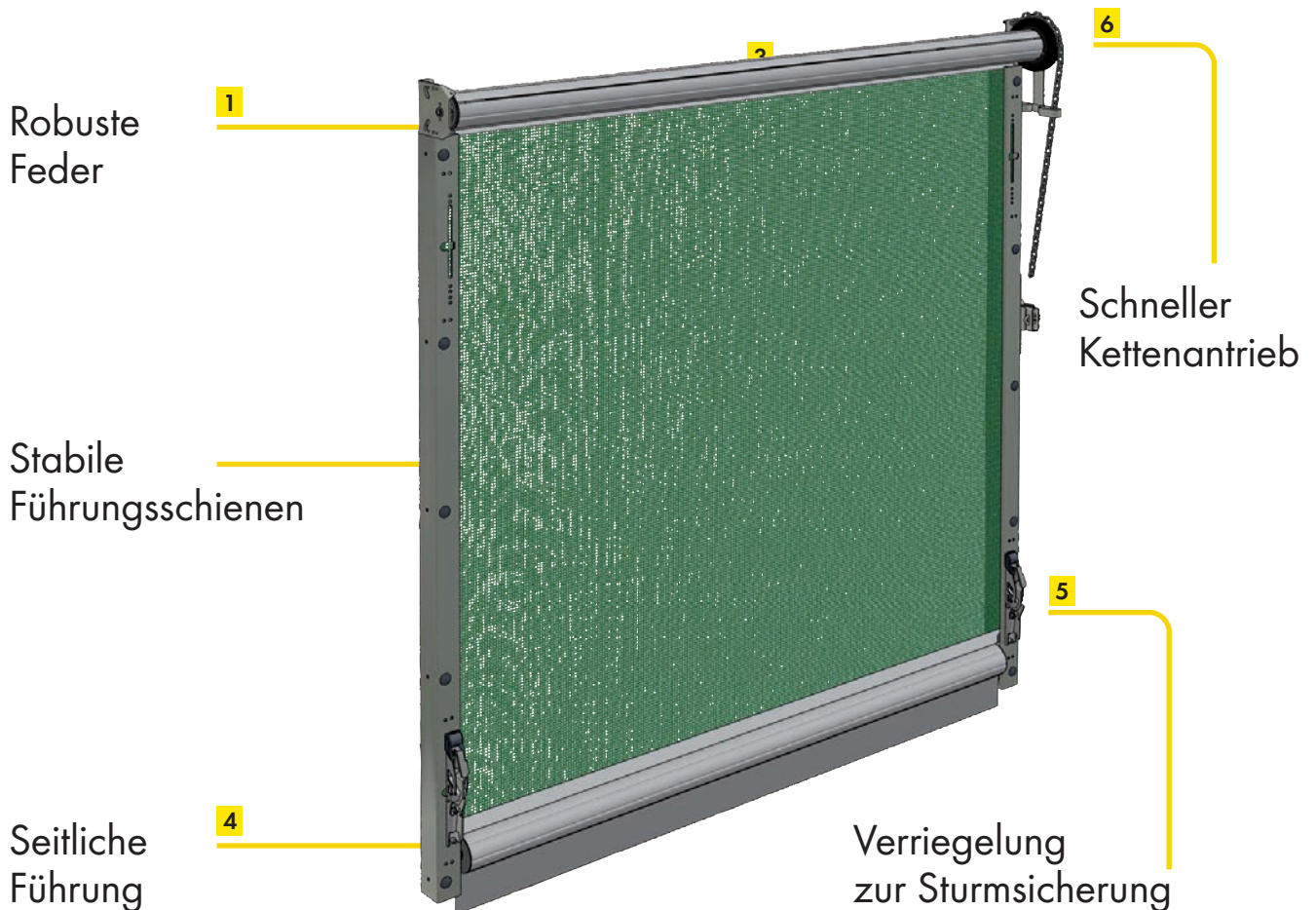
### 6. Farben

Spezial-Netz ohne Aufpreis in grün, blau, beige, grau, braun und schwarz lieferbar

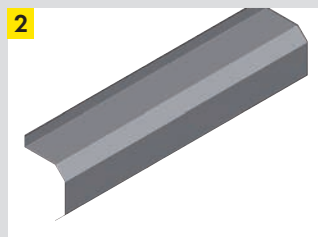
**Die Breite des Tores muss vor Ort auf die Öffnungsbreite zugeschnitten werden, zum Höhenausgleich kann ein Rest auf dem oberen Rohr aufgewickelt bleiben.**

# Hohe Stabilität bei schnellem Zugang

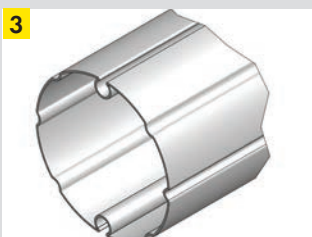
Windschutz-Schnelllauf-Tore sind bauartgleich mit Elektro-Toren. Schelllauf-Tore sind über einen Kettenantrieb (ähnlich zum Agrartor) mit wenig Kraftaufwand zu bedienen. Durch das Anbringen der seitlichen Führungsschiene wird das Tor seitlich abgedichtet und kann auch bei leichtem Wind geöffnet werden. Über Bodenabschlusslippen dichtet das Tor nach unten ab und gleicht Bodenunebenheiten aus.



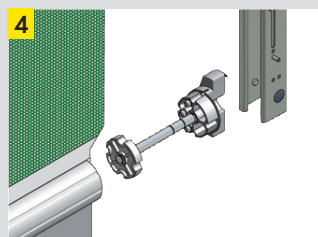
**1**  
Robuste Feder zur Unterstützung beim Hochziehen des Tores und für mehr Sicherheit



**2**  
Abdeckhaube zum Schutz des aufgewickelten Windschutznetzes (optional)



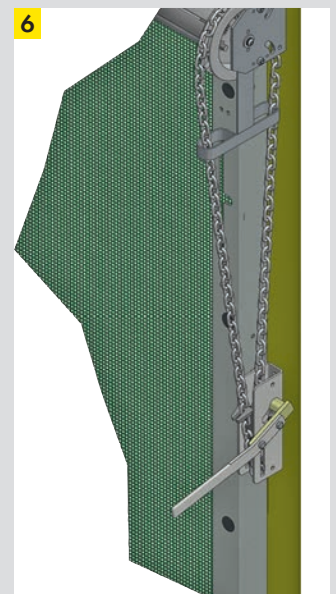
**3**  
Robuste, biegestabile Stahlprofile mit Ø 100 mm für höchste Lebensdauer



**4**  
Langlebige Nylonführung und eine robuste U-Profilschiene garantieren eine hohe Stabilität




**5**  
Halbautomatische Verriegelung zur Sturmsicherung



**6**  
Der schnelle, robuste und leicht zu bedienende Kettenantrieb - 2 s / m

## Schnelllauf-Tor mit Führungsschienen

Breite	Höhe		
3,0 m	3,1 m	RR3031FS	
3,0 m	4,1 m	RR3041FS	
4,0 m	3,1 m	RR4031FS	
4,0 m	4,1 m	RR4041FS	
5,0 m	3,1 m	RR5031FS	
5,0 m	4,1 m	RR5041FS	



## Abdeckhaube Roll-Tore

3,0 m	335091
4,0 m	335093
5,0 m	335095
Aufpreis Hochleistungsnetz	
Aufpreis Plane	

### Zubehör

Bodenabschlusslippe mit Kederschnur Höhe 34 cm, Aufpreis per Meter	505036
Bodenabschlusslippe mit Kederschnur Höhe 51 cm, Aufpreis per Meter	505037

#### 1. Stahl-Profilrohre

Alle Schnelllauf-Tore werden mit Rohrdurchmesser 100 mm geliefert.

#### 2. Ermitteln der Abmessungen

Die Breite und Höhe des bestellten Schnelllauf-Tores gibt die Abmessungen des eigentlichen Netzes an. Die Rohre sind 100 mm länger als die Netzbreite (50 mm auf jeder Seite). Die Maximale Montagebreite entspricht der Nennbreite - 3 cm (z.B.: Tor RR3031FS = max. Montagebreite 2,97 m). Bei Schnelllauf-Toren kann der Antrieb rechts oder links montiert werden. Gewünschte Antriebsseite bitte bei Bestellung mit angeben. Die Durchfahrthöhe reduziert sich um 100 mm.

#### 3. Anpassen

Minimale Breite: 2,40 m. Die Höhe muss nicht vor Ort angepasst werden (überflüssiges Netz bleibt auf dem Rohr aufgewickelt). Die Breite muss angepasst werden.

#### 4. Bodenabschlusslippe

Windschutz-Schnelllauf-Tore werden standardmäßig mit einer Bodenabschlusslippe von 14 cm geliefert. Bodenabschlusslippen mit einer Höhe von 34 cm und 51 cm sind gegen Aufpreis lieferbar.

#### 5. Führungsschienen

Alle Tore sind mit seitlichen Führungsschienen ausgestattet. Dies ermöglicht ein dichtes Verschließen der Toröffnung zur Seite hin und erlaubt dem Benutzer, das Tor auch bei höheren Windgeschwindigkeiten zu bedienen.

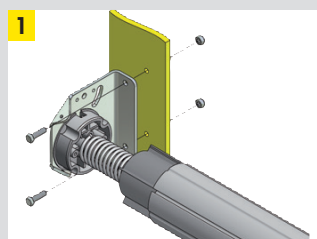
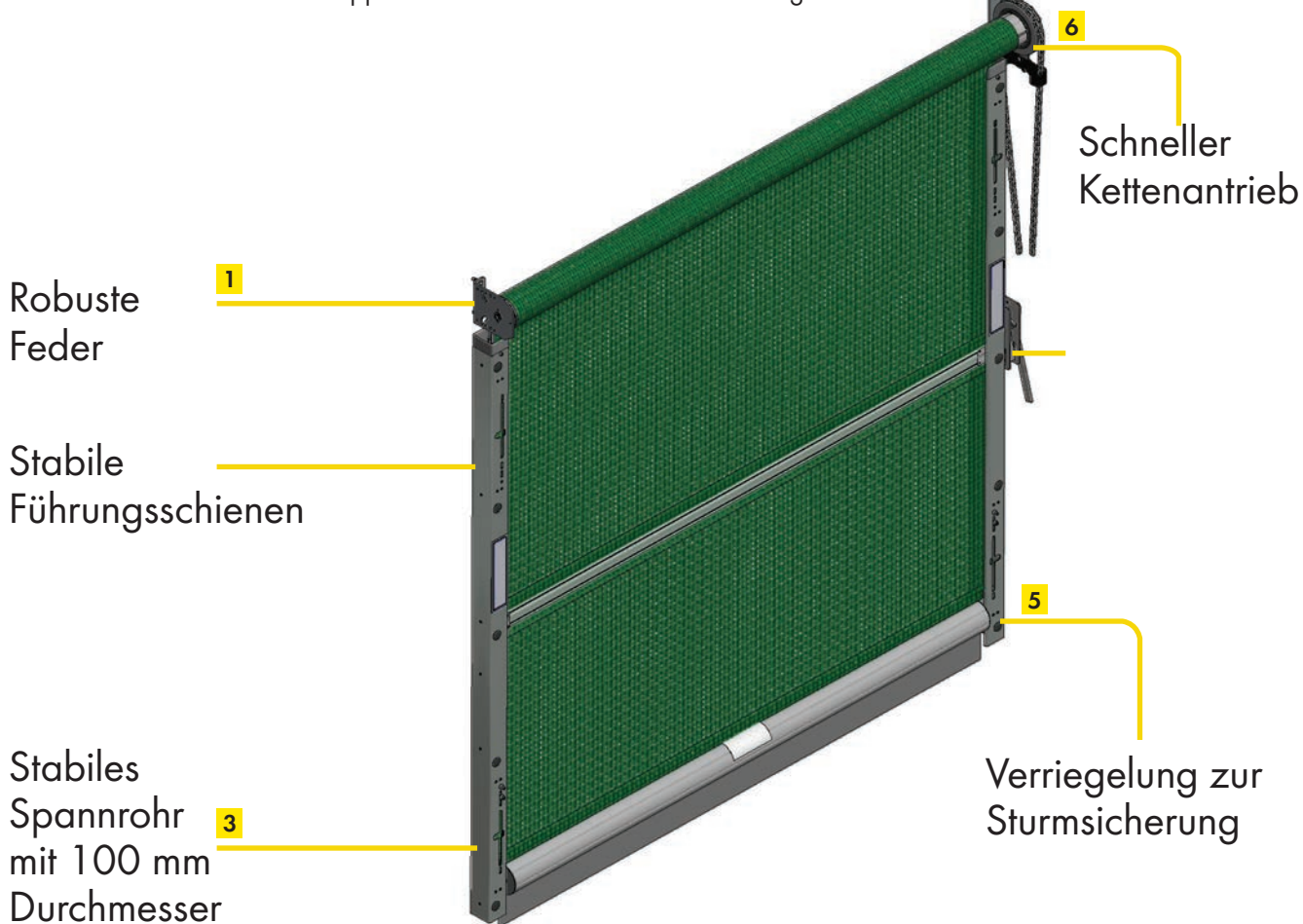
#### 6. Farben

Spezial-Netz ohne Aufpreis in grün, blau, beige, grau, braun und schwarz lieferbar

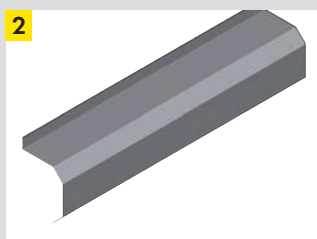
**Die Breite des Tores muss vor Ort auf die Öffnungsbreite zugeschnitten werden, zum Höhenausgleich kann ein Rest auf dem oberen Rohr aufgewickelt bleiben.**

# Optimaler Zugang zu Gebäuden

Windschutz-Schnelllauf-Tore PLUS sind bauartgleich mit Elektro-Toren PLUS. Schnelllauf-Tore PLUS sind über einen Kettenantrieb (ähnlich zum Agrartor) mit wenig Kraftaufwand zu bedienen. Durch das zusätzliche Mittelrohr erhöht sich die Stabilität des Tores auch bei höheren Windlasten. Dies sorgt für eine längere Lebensdauer und Betriebssicherheit. Durch das Anbringen der seitlichen Führungsschiene wird das Tor seitlich abgedichtet und kann auch bei leichtem Wind geöffnet werden. Über Bodenabschlusslippen dichtet das Tor nach unten ab und gleicht Bodenebenheiten aus.



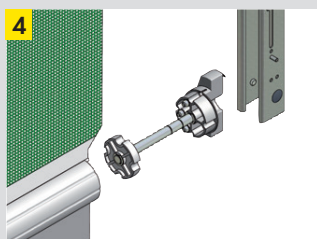
Robuste Feder zur Unterstützung beim Hochziehen des Tores und für mehr Sicherheit



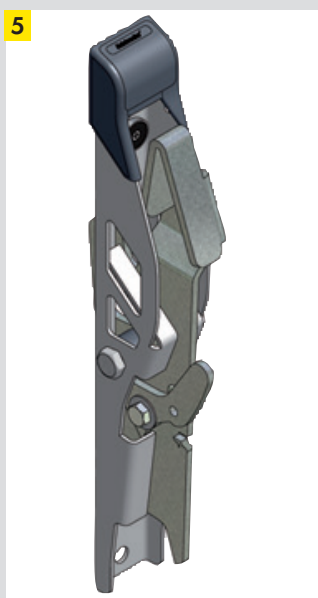
Abdeckhaube zum Schutz des aufgewickelten Windschutznetzes (optional)



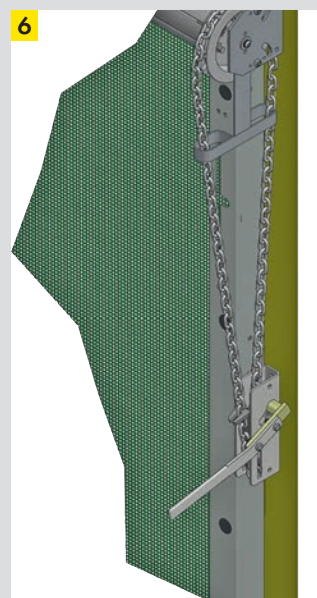
Robuste, biegestabile Stahlprofile mit  $\varnothing$  100 mm für höchste Lebensdauer



Langlebige Nylonführung und eine robuste U-Profilschiene garantieren eine hohe Stabilität



Halbautomatische Verriegelung zur Sturmsicherung



Der schnelle, robuste und leicht zu bedienende Kettenantrieb - 2 s / m

## Schnelllauf-Tor PLUS mit Führungsschienen

Breite	Höhe	
3,0 m	3,1 m	RRP3031
3,0 m	4,1 m	RRP3041
4,0 m	3,1 m	RRP4031
4,0 m	4,1 m	RRP4041
5,0 m	3,1 m	RRP5031
5,0 m	4,1 m	RRP5041



Aufpreis Hochleistungsnetz

Aufpreis Plane

## Abdeckhaube Roll-Tore

3,0 m	335091
4,0 m	335093
5,0 m	335095

### Zubehör

Bodenabschlusslippe mit Kederschnur Höhe 34 cm, Aufpreis per Meter	505036
Bodenabschlusslippe mit Kederschnur Höhe 51 cm, Aufpreis per Meter	505037

#### 1. Stahl-Proflrohre

Alle Schnelllauf-Tore PLUS werden mit Rohrdurchmesser 100 mm geliefert.

#### 2. Ermitteln der Abmessungen

Die Breite und Höhe des bestellten Tores gibt die Abmessungen des eigentlichen Netzes an. Die Rohre sind 100 mm länger als die Netzbreite (50 mm auf jeder Seite). Die maximale Montagebreite entspricht der Nennbreite - 3 cm (z.B.: Tor RRP303 1FS = max. Montagebreite 2,97 m). Bei Schnelllauf-Toren PLUS kann der Antrieb rechts oder links montiert werden. Gewünschte Antriebsseite bitte bei Bestellung angeben. Die Durchfahrtshöhe reduziert sich um 100 mm.

#### 3. Anpassen

Minimale Breite: 2,40 m. Die Höhe muss nicht vor Ort angepasst werden (überflüssiges Netz bleibt auf dem Rohr aufgewickelt). Die Breite muss angepasst werden.

#### 4. Bodenabschlusslippe

Windschutz-Schnelllauf-Tore werden standardmäßig mit einer Bodenabschlusslippe von 14 cm geliefert. Bodenabschlusslippen mit einer Höhe von 34 cm und 51 cm sind gegen Aufpreis lieferbar.

#### 5. Führungsschienen

Alle Tore sind mit seitlichen Führungsschienen ausgestattet. Dies ermöglicht ein dichtes Verschließen der Toröffnung zur Seite hin und erlaubt dem Benutzer, das Tor auch bei höheren Windgeschwindigkeiten zu bedienen.

#### 6. Farben

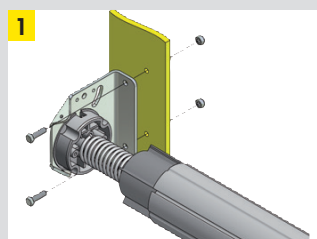
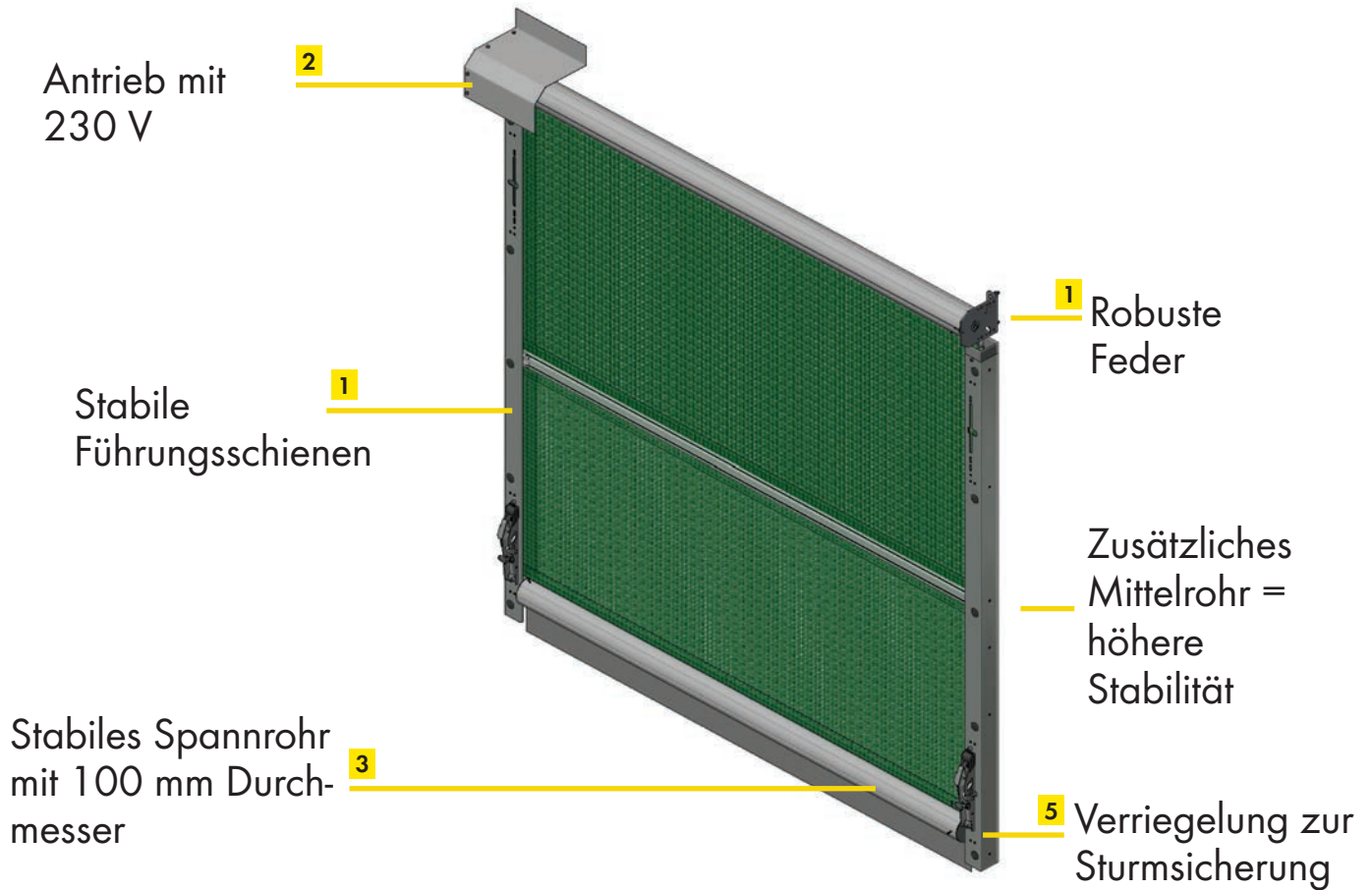
Spezial-Netz ohne Aufpreis in grün, blau, beige, grau, braun und schwarz lieferbar

**Die Breite des Tores muss vor Ort auf die Öffnungsbreite zugeschnitten werden, zum Höhenausgleich kann ein Rest auf dem oberen Rohr aufgewickelt bleiben.**

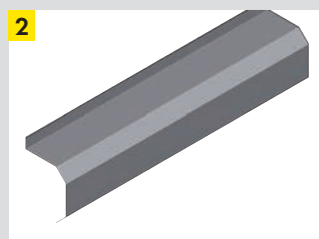


# Optimaler Zugang zu Gebäuden

Elektro-Rolltore PLUS werden durch einen im oberen Rohr eingebauten Motor angetrieben und über einen Schalter angesteuert. Durch das zusätzliche Mittelrohr erhöht sich die Stabilität des Tores auch bei höheren Windlasten. Dies sorgt für eine längere Lebensdauer und Betriebssicherheit. Durch das Anbringen der seitlichen Führungsschiene wird das Tor zusätzlich abgedichtet und kann auch bei leichtem Wind geöffnet werden. Über Bodenabschlussslippen dichtet das Tor nach unten ab und gleicht Bodenunebenheiten aus.



1 Robuste Feder zur Unterstützung beim Hochziehen des Tores und für mehr Sicherheit



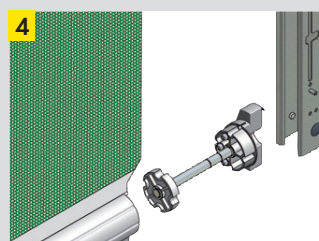
2 Abdeckhaube zum Schutz des aufgewickelten Windschutznetzes (optional)



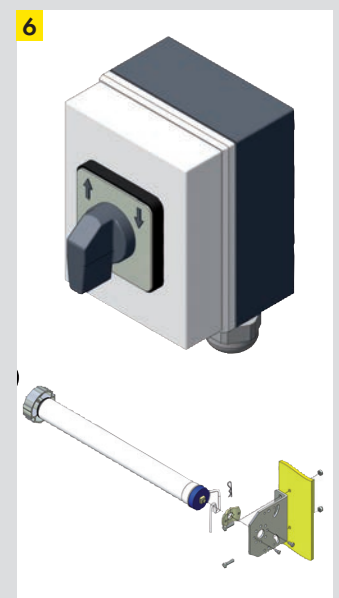
5 Halbautomatische Verriegelung zur Sturmsicherung



3 Robuste, biegestabile Stahlprofile mit  $\varnothing$  100 mm für höchste Lebensdauer



4 Langlebige Nylonführung und eine robuste U-Profilschiene garantieren eine hohe Stabilität



6 Elektro-Antrieb mit 230 V Rohr-Motor (16 s / m) und Drehschalter mit Tot-Mann-Funktion

## Elektro-Rolltor PLUS mit Führungsschienen

Breite	Höhe	
3,0 m	3,1 m	RDEP3031
3,0 m	4,1 m	RDEP3041
4,0 m	3,1 m	RDEP4031
4,0 m	4,1 m	RDEP4041
5,0 m	3,1 m	RDEP5031
5,0 m	4,1 m	RDEP5041



Aufpreis Hochleistungsnetz

Aufpreis Plane

## Abdeckhaube Roll-Tore

Breite	
3,0 m	335091
4,0 m	335093
5,0 m	335095



### Zubehör

<b>Bodenabschlusslippe mit Kederschnur</b>	Höhe 34 cm, Aufpreis per Meter	<b>505036</b>
<b>Bodenabschlusslippe mit Kederschnur</b>	Höhe 51 cm, Aufpreis per Meter	<b>505037</b>

#### 1. Stahl-Profirohre

Alle Elektro-Rolltore PLUS werden mit Rohrdurchmesser 100 mm geliefert.

#### 2. Ermitteln der Abmessungen

Die Breite und Höhe des bestellten Tores gibt die lichten Öffnungsmaße des Tores an. Die Nutzbreite ist ca. 80 mm breiter als die lichte Öffnungsbreite. Bei Elektro-Rolltoren PLUS kann der Antrieb rechts oder links montiert werden. Gewünschte Antriebsseite bitte bei Bestellung angeben. Die Durchfahrtshöhe reduziert sich um 100 mm.

**3. Anpassen** Minimale Breite: 2,40 m. Die Höhe muss nicht vor Ort angepasst werden (überflüssiges Netz bleibt auf dem Rohr aufgewickelt). Die Breite muss angepasst werden.

#### 4. Bodenabschlusslippe

Windschutz-Elektro-Rolltore PLUS werden standardmäßig mit einer Bodenabschlusslippe von 14 cm geliefert. Bodenabschlusslippen mit einer Höhe von 34 cm und 51 cm sind gegen Aufpreis lieferbar.

#### 5. Führungsschienen

Alle Tore sind mit seitlichen Führungsschienen ausgestattet. Dies ermöglicht ein dichtes Verschließen der Toröffnung zur Seite hin und erlaubt dem Benutzer, das Tor auch bei höheren Windgeschwindigkeiten zu bedienen.

#### 6. Farben

Spezial-Netz ohne Aufpreis in grün, blau, beige, grau, braun und schwarz lieferbar

**Die Breite des Tores muss vor Ort auf die Öffnungsbreite zugeschnitten werden, zum Höhenausgleich kann ein Rest auf dem oberen Rohr aufgewickelt bleiben.**

# Optimaler Zugang zu Gebäuden

Windschutz-Agrartore sind seitlich geschlossen und bieten Schutz, Belüftung und Zugang zu landwirtschaftlichen Gebäuden. Die horizontalen Rohre bieten eine Stabilisierung und Verstärkung des Netzes. Das Tor ist wahlweise über einen Kettenantrieb oder einen Elektromotor (230 Volt - 9 s/m) mit unterschiedlichen Steuerungsoptionen (z.B. Drehschalter, Steuerbox mit 2. Schalter, Fernbedienung) einfach und schnell zu bedienen.

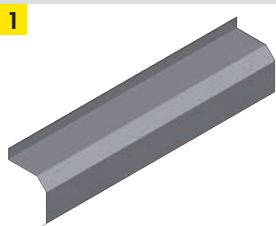
Stabile  
Führungsschienen



Kette oder E-Motor

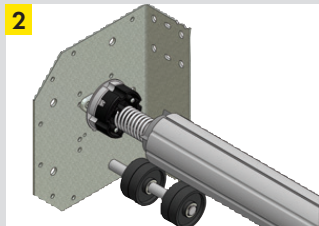
Stabiles  
Spannröhre  
mit 100 mm  
Durchmesser

6 Verriegelung zur  
Sturmsicherung



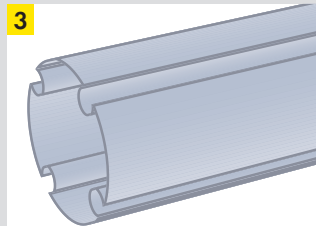
1

Abdeckhaube zum Schutz  
des aufgewickelten  
Windschutznetzes (optional)



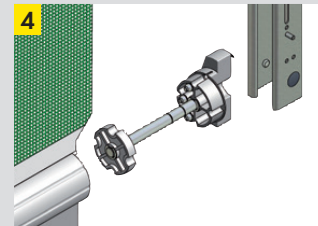
2

Robuste Feder zur Unterstützung  
beim Hochziehen des Tores und  
für mehr Sicherheit



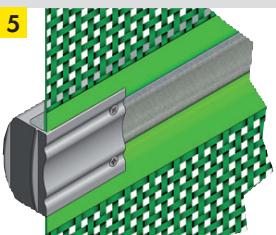
3

Robuste, biegestabile  
Stahlprofile mit Ø 100 mm für  
höchste Lebensdauer



4

Robuste, biegestabile  
Stahlprofile mit Ø 100 mm für  
höchste Lebensdauer



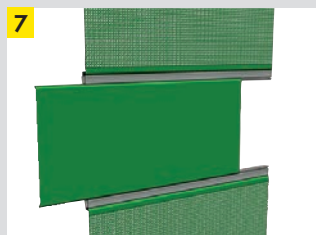
5

Profil-Stahlrohre für höchste  
Stabilität, mit Nylonkappen für  
geringe Betriebsgeräusche



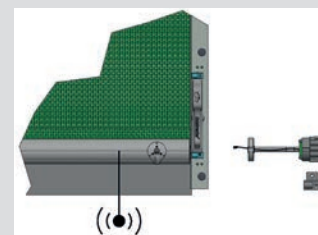
6

Patentierte vollautomatische  
Verriegelung in Verbindung mit  
Motor Ref. 335562 / 335563



7

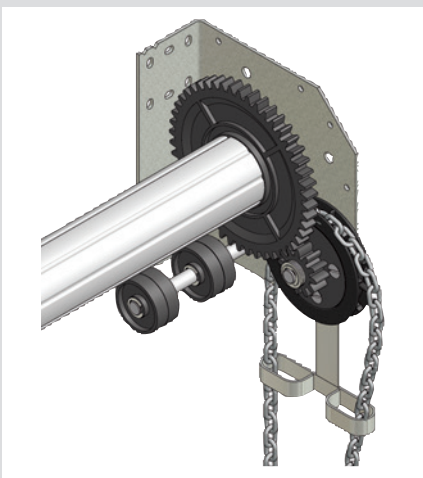
Auswahl verschiedener  
Materialien / Farben



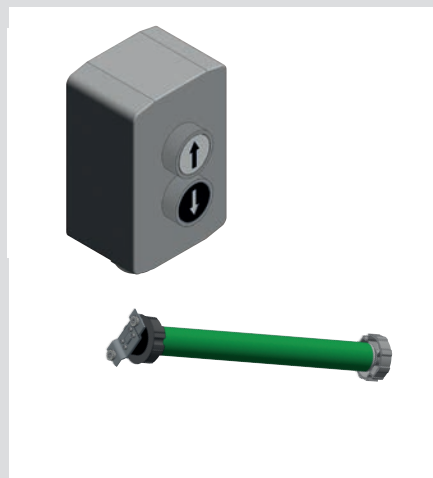
Sicherheitsabschaltung bei  
Option mit Fernbedienung



## Antriebsarten



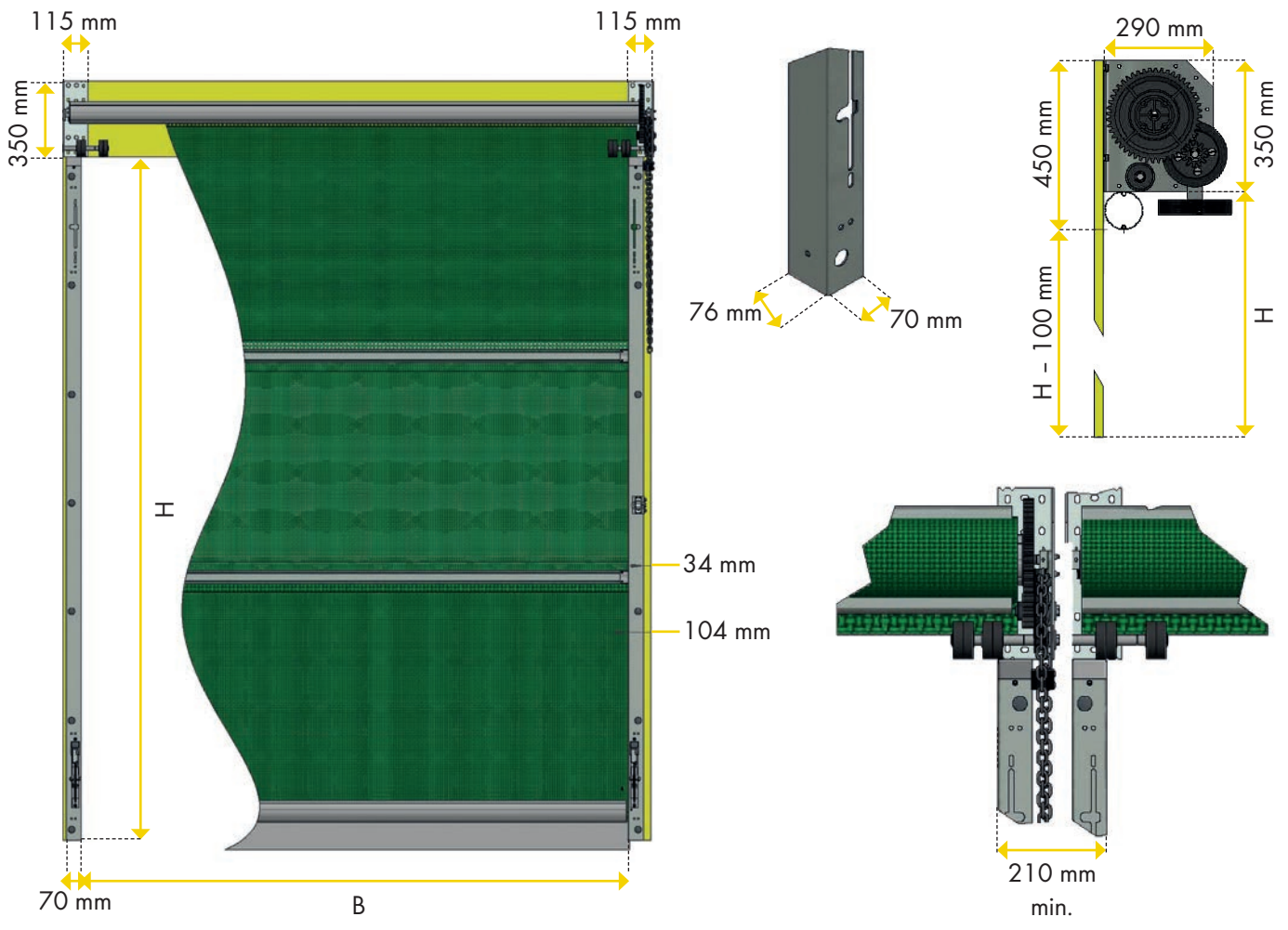
Der schnelle, robuste und leicht zu bedienende Kettenantrieb - 5 s / m



Elektro-Antrieb 230 Volt (9 s / m) mit einem Drucktaster (Ref. 335560) und halbautomatischer Verriegelung



Elektro-Antrieb 230 Volt (9 s / m) mit Steuerbox, 2. Schalter, Fernbedienung und Notbetrieb (Ref. 335563) und vollautomatischer Verriegelung. Sicherheitsabschaltung mitbestellen



## Agrartor

Breite	Höhe		Breite	Höhe	
2,5 m	3,1 m	AG2531	4,6 m	3,1 m	AG4531
2,5 m	4,1 m	AG2541	4,6 m	4,1 m	AG4541
2,5 m	5,1 m	AG2551	4,6 m	5,1 m	AG4551
2,5 m	6,1 m	AG2561	4,6 m	6,1 m	AG4561
3,0 m	3,1 m	AG3031	5,0 m	3,1 m	AG5031
3,0 m	4,1 m	AG3041	5,0 m	4,1 m	AG5041
3,0 m	5,1 m	AG3051	5,0 m	5,1 m	AG5051
3,0 m	6,1 m	AG3061	5,0 m	6,1 m	AG5061
3,5 m	3,1 m	AG3531	5,5 m	3,1 m	AG5531
3,5 m	4,1 m	AG3541	5,5 m	4,1 m	AG5541
3,5 m	5,1 m	AG3551	5,5 m	5,1 m	AG5551
3,5 m	6,1 m	AG3561	5,5 m	6,1 m	AG5561
4,0 m	3,1 m	AG4031	6,0 m	3,1 m	AG6031
4,0 m	4,1 m	AG4041	6,0 m	4,1 m	AG6041
4,0 m	5,1 m	AG4051	6,0 m	5,1 m	AG6051
4,0 m	6,1 m	AG4061	6,0 m	6,1 m	AG6061



## Abdeckhaube Agrartor

2,5 m	335540	4,5 m	335544
3,0 m	335541	5,0 m	335545
3,5 m	335542	5,5 m	335546
4,0 m	335543	6,0 m	335547

### Zubehör

Bodenabschlusslippe mit Kederschnur, Höhe 34 cm, Aufpreis per Meter	505036
Bodenabschlusslippe mit Kederschnur, Höhe 51 cm, Aufpreis per Meter	505037

#### 1. Ermitteln der Abmessungen

Ermitteln Sie die lichte Breite „B“ der Öffnung und die geplante Höhe „H“ bis Unterkante Montagewinkel. Fallen die ermittelten Maße zwischen 2 Maße auf der Preisliste, bestellen Sie das Tor mit den nächst größeren Maßen. Bei Bestellung angeben: Bedienung rechts „Option R“, Bedienung links „Option L“. Die Höhe des Agrartores kann reduziert werden, in dem etwas Material auf dem obersten Rohr aufgewickelt bleibt. In geöffnetem Zustand nehmen Agrartore ab Unterkante Montagewinkel 100 mm an Höhe weg. Zum Beispiel ein Tor mit der Bestellhöhe 4,1 m (Hmax = 4,1 m) lässt in zusammengerolltem Zustand eine freie Durchgangshöhe von 4,00 m

#### 2. Überprüfungen am Installationsort

Vergewissern Sie sich, dass keine Hindernisse (Dachrinnen, Abflussrohre, Torbeschläge, etc.) die Installation der oberen Haltewinkel und der seitlichen Führungsschienen behindern.

#### 3. Bodenabschlusslippe

Windschutz-Agrartore werden standardmäßig mit einer grauen Bodenabschlusslippe von 14 cm geliefert. Bodenabschlusslippen mit einer Höhe von 34 cm und 51 cm sind gegen Aufpreis lieferbar..

Bodenabschlusslippen mit Höhen von 14 cm, 34 cm und 51 cm sind lieferbar

#### 4. Antriebsarten

Kettenantrieb (5 s / m)


#### 5. Farben

Spezial-Netz ohne Aufpreis in grün, blau, beige, grau, braun und schwarz lieferbar

**Die Breite des Tores muss vor Ort auf die Öffnungsbreite zugeschnitten werden, zum Höhenausgleich kann ein Rest auf dem oberen Rohr aufgewickelt bleiben.**

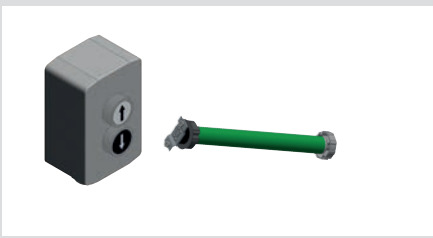


# Elektro-Antrieb für Agrartore

1 Schalter	335560	
mit Steuerbox, 2. Schalter und Notbetrieb	335562	
mit Steuerbox, 2. Schalter, Notbetrieb und Fernbedienung	335563	
Handsender extra	335564	

## Sicherheitsabschaltung

Breite		
2,5 m	335570	
3,0 m	335571	
3,5 m	335572	
4,0 m	335573	
4,5 m	335574	
5,0 m	335575	
5,5 m	335576	
6,0 m	335577	



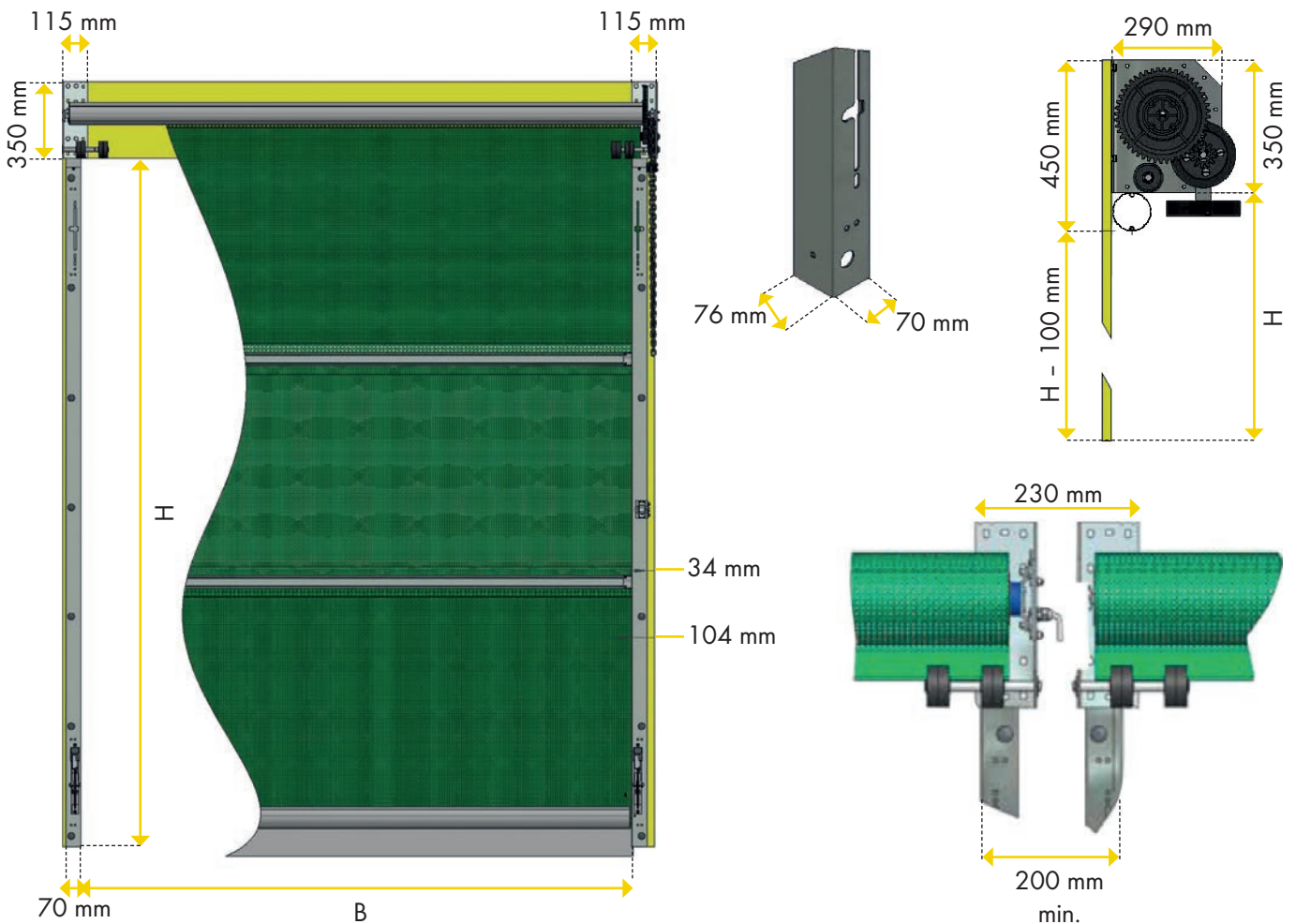
Elektro-Antrieb 230 Volt (9 s / m) mit einem Drucktaster (Ref. 335560) und halbautomatischer Verriegelung



Elektro-Antrieb 230 Volt (9 s / m) mit Steuerbox, 2. Schalter und Notbetrieb (Ref. 335562) und vollautomatischer Verriegelung



Elektro-Antrieb 230 Volt (9 s / m) mit Steuerbox, 2. Schalter, Fernbedienung und Notbetrieb (Ref. 335563) und vollautomatischer Verriegelung. Sicherheitsabschaltung mitbestellen



## Elektro-Agrartor

Breite	Höhe		Breite	Höhe	
2,5 m	3,1 m	AGET2531	4,5 m	3,1 m	AGET4531
2,5 m	4,1 m	AGET2541	4,5 m	4,1 m	AGET4541
2,5 m	5,1 m	AGET2551	4,5 m	5,1 m	AGET4551
2,5 m	6,1 m	AGET2561	4,5 m	6,1 m	AGET4561
3,0 m	3,1 m	AGET3031	5,0 m	3,1 m	AGET5031
3,0 m	4,1 m	AGET3041	5,0 m	4,1 m	AGET5041
3,0 m	5,1 m	AGET3051	5,0 m	5,1 m	AGET5051
3,0 m	6,1 m	AGET3061	5,0 m	6,1 m	AGET5061
3,5 m	3,1 m	AGET3531	5,5 m	3,1 m	AGET5531
3,5 m	4,1 m	AGET3541	5,5 m	4,1 m	AGET5541
3,5 m	5,1 m	AGET3551	5,5 m	5,1 m	AGET5551
3,5 m	6,1 m	AGET3561	5,5 m	6,1 m	AGET5561
4,0 m	3,1 m	AGET4031	6,5 m	3,1 m	AGET6031
4,0 m	4,1 m	AGET4041	6,5 m	4,1 m	AGET6041
4,0 m	5,1 m	AGET4051	6,5 m	5,1 m	AGET6051
4,0 m	6,1 m	AGET4061	6,5 m	6,1 m	AGET6061
Aufpreis Hochleistungsnetz			Elektro-Motor EXTRA bestellen		
Aufpreis Plane					



## Abdeckhaube Agrartor

Breite				
2,5 m	335540	4,5 m	335544	
3,0 m	335541	5,0 m	335545	
3,5 m	335542	5,5 m	335546	
4,0 m	335543	6,0 m	335547	

### 1. Ermitteln der Abmessungen

Ermitteln Sie die lichte Breite „B“ der Öffnung und die geplante Höhe „H“ bis Unterkante Montagewinkel. Fallen die ermittelten Maße zwischen 2 Maße auf der Preisliste, bestellen Sie das Tor mit den nächst größeren Maßen. Bei Bestellung angeben: Bedienung rechts „Option R“, Bedienung links „Option L“. Die Höhe des Agrartores kann reduziert werden, in dem etwas Material auf dem obersten Rohr aufgewickelt bleibt. In geöffnetem Zustand nehmen Agrartore ab Unterkante Montagewinkel 100 mm an Höhe weg. Zum Beispiel ein Tor mit der Bestellhöhe 4,1 m (Hmax = 4,1 m) lässt in zusammengerolltem Zustand eine freie Durchgangshöhe von 4,00 m

### 2. Überprüfungen am Installationsort

Vergewissern Sie sich, dass keine Hindernisse (Dachrinnen, Abflussrohre, Torbeschläge, etc.) die Installation der oberen Haltewinkel und der seitlichen Führungsschienen behindern.

### 3. Bodenabschlusslippe

Elektro-Agrartore werden standardmäßig mit einer verstärkten Bodenabschlusslippe von 20 cm geliefert.

### 4. Antriebsarten

- 230 V / 435 W Rohr-Motor (9 s / m), Rutschkupplung; Steuerungsoptionen: Drehschalter, Steuerbox und Funk-Fernbedienung (stoß- und wasserfest)
- Bei Betrieb mit Elektromotor und Fernbedienung ist die Sicherheitsabschaltung zwingend erforderlich.

### 5. Farben

Spezial-Netz ohne Aufpreis in grün, blau, beige, grau, braun und schwarz lieferbar

**Die Breite des Tores muss vor Ort auf die Öffnungsbreite zugeschnitten werden, zum Höhenausgleich kann ein Rest auf dem oberen Rohr aufgewickelt bleiben.**

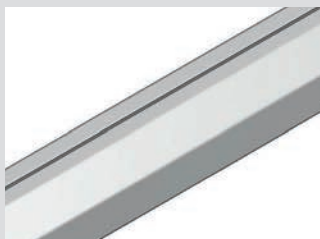
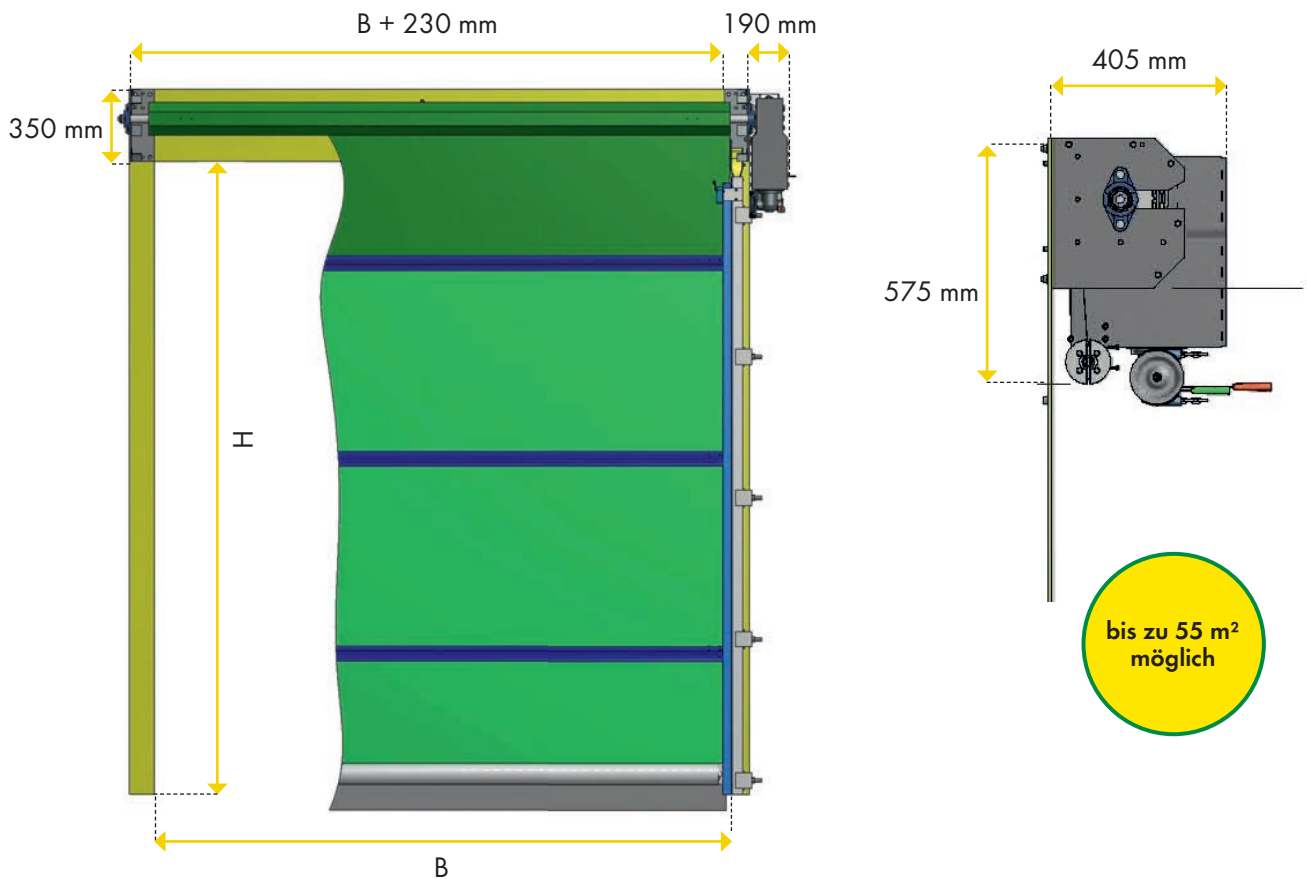
**Sicherheitsabschaltung bei Betrieb mit Fernbedienung zwingend erforderlich**





# Agrartor PLUS: Professionelles Tor für große Öffnungen

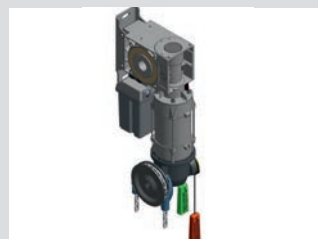
Das PATURA Agrartor PLUS eignet sich für große Öffnungen von bis zu 55 m<sup>2</sup> Fläche. Die Wickelwelle besteht aus einem sehr robusten und biegestabilen 8-Eck Aluminium-Profilrohr mit einem Durchmesser von 157 mm. Durch die horizontalen Zugstangen wird eine hohe Stabilisierung und Verstärkung des Netzes gewährleistet. Der Antrieb erfolgt über einen langlebigen Motor (230 V oder 400 V mit 9 s / m) der seitlich an das Tor angeflanscht wird. Optional auch mit Fernbedienung und Sicherheitsabschaltung möglich.



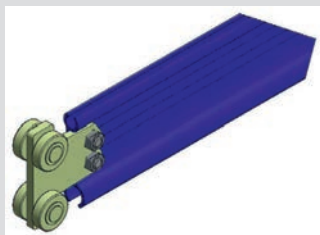
Wickelrohr aus robustem und biegestabilem 8-Eck Aluminium-Profilrohr mit 157 mm Durchmesser



Optional mit Abdeckhaube zum Schutz des aufgewickelten Windschutznetzes



Not-Betrieb über Kette möglich



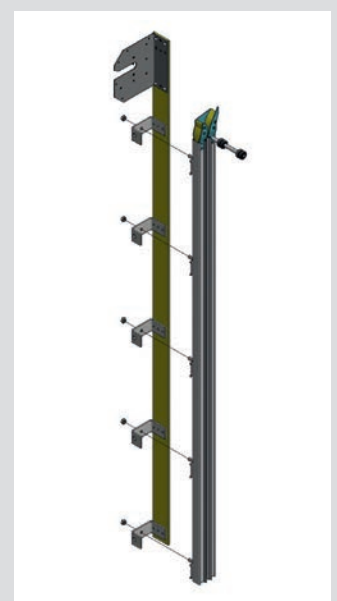
Segmentprofile zur gleichmäßigen Verteilung der Windlast - kugelgelagerte Laufrollen für hohe Laufleistung



Auswahl verschiedener Materialien / Farben



Sicherheitsabschaltung bei Option mit Fernbedienung



Massive Führungsschienen garantieren hohe Stabilität bei langer Lebensdauer

## Agrartor PLUS

Breite	Höhe	
5,0 m	7,0 m	AGPE5070
5,0 m	8,0 m	AGPE5080
5,0 m	9,0 m	AGPE5090
5,0 m	10,0 m	AGPE50100
6,0 m	5,0 m	AGPE6050
6,0 m	6,0 m	AGPE6060
6,0 m	7,0 m	AGPE6070
6,0 m	8,0 m	AGPE6080
7,0 m	9,0 m	AGPE6090
7,0 m	5,0 m	AGPE7050
7,0 m	6,0 m	AGPE7060
7,0 m	7,0 m	AGPE7070
8,0 m	8,0 m	AGPE7080
8,0 m	5,0 m	AGPE8050
8,0 m	6,0 m	AGPE8060
8,0 m	7,0 m	AGPE8070

Breite	Höhe	
9,0 m	5,0 m	AGPE9050
9,0 m	6,0 m	AGPE9060
10,0 m	5,0 m	AGPE10050
Aufpreis Hochleistungsnetz		
Aufpreis Plane		



## Elektro-Antrieb für Agrartor PLUS

230 V mit Steuerbox und 2. Schalter	335550
400 V mit Steuerbox und 2. Schalter	335551



### Elektro-Antrieb mit Schaltersteuerung

- 1** Direktantrieb mit 230 V oder 400 V Motor
  - 2** Indirekter Antrieb mit 230 V oder 400 V Motor (Optional gegen Aufpreis)
  - 3** Steuerbox mit Richtungssteuerung
  - 4** 2. Schalter mit Richtungssteuerung
- Elektro-Motor EXTRA bestellen



### Elektro-Antrieb mit Fernbedienung

- 5** Direktantrieb mit 230 Volt oder 400 Volt Motor
- 6** Indirekter Antrieb mit 230 Volt oder 400 Volt Motor (Optional gegen Aufpreis)
- 7** Steuerbox mit Richtungssteuerung und Fernbedienung
- 8** 2. Schalter mit Richtungssteuerung
- 9** Fernbedienung
- 10** Sicherheitsabschaltung

### 1. Ermitteln der Abmessungen

Ermitteln Sie die lichte Breite „B“ der Öffnung und die geplante Höhe „H“ bis Unterkante Montagewinkel. Fallen die ermittelten Maße zwischen 2 Maße auf der Preisliste, bestellen Sie das Tor mit den nächst größeren Maßen. Das Tor wird auf das vorgegebene Maß angefertigt. Bei Bestellung angeben: Bedienung rechts „Option R“, Bedienung links „Option L“. Bei geöffnetem Tor verringert sich die lichte Durchfahrts Höhe um 22,5 cm.

### 2. Überprüfungen am Installationsort

Vergewissern Sie sich, dass keine Hindernisse (Dachrinnen, Abflussrohre, Torbeschläge, etc.) die Installation der oberen Haltewinkel und der seitlichen Führungsschienen behindern.

### 3. Bodenabschlusslippe

Das Agrartor PLUS wird standardmäßig mit einer grauen Bodenabschlusslippe von 20 cm Höhe geliefert.

### 4. Antriebsarten

- 1. Direktantrieb mit 230 V / 750 W Motor (7 s/m), Steuerbox und 2. Schalter (Ref. 335550)
  - 2. Direktantrieb mit 400 V / 400 W Motor (7 s/m), Steuerbox und 2. Schalter (Ref. 335551)
- Sollte seitlich zu wenig Platz für einen Motor vorhanden sein, so können wir Ihnen gegen einen Aufpreis auch einen indirekten Antrieb liefern. Preis auf Anfrage.

### 5. Farben

Spezial-Netz ohne Aufpreis in grün, blau, beige, grau, braun und schwarz lieferbar

**Das Tor wird auf Maß angefertigt und kann vor Ort nicht zugeschnitten werden.**

**Bitte die genauen Maße der lichten Toröffnung sowie auch die Seite der Motorinstallation mitteilen.**

# Ideal für große Öffnungen und Tore

Für Tore mit einer Breite von über 6,00 m sind Windschutz-Zugrollos und Windschutz-Rolltore nicht mehr hinreichend windsicher. Für diesen Einsatzbereich wurde der Windschutz-Vorhang entwickelt. Der gesamte Vorhang gleitet auf massiven Rollen in einer Laufschiene und wird zusätzlich mit eingeschweißten Spann Gurten stabilisiert. Geeignet bis Windgeschwindigkeiten von max. 88 km/h.

## 1. Ausstattung des Netzes:

Alle Netze sind mit eingeschweißten Spann Gurten (25 mm x 2000 kg) versehen. Die Anzahl der Gurte beträgt 2 Stück (2,00 m Höhe), 3 Stück (bis 3,00 m Höhe), 3 Stück (bis 4,00 m Höhe), 4 Stück (bis 5 m Höhe). Der untere Spann gurt endet 75 mm über dem Boden; die Breite der Bodenabschlussslippe beträgt 35 cm. An der freien Seite sind zum Öffnen für Tore bis 3,00 m Höhe 2 Spann ratschen (50 mm x 5000 kg) und bei Toren über 3,10 m Höhe 3 Spann ratschen angebracht.

## 2. Einrichtung und Montage:

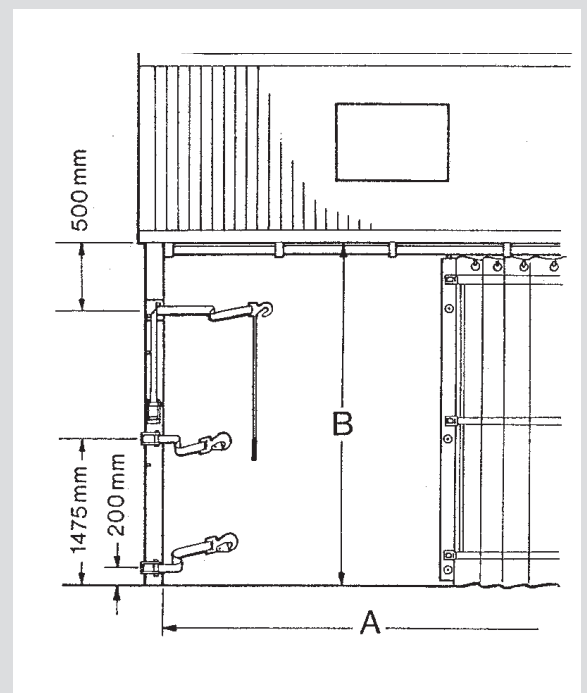
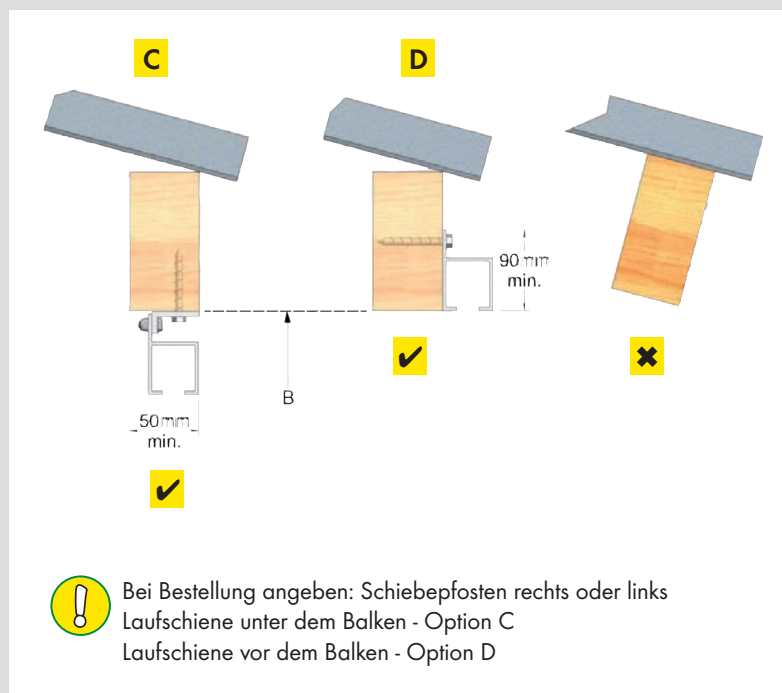
Das Vorhangsystem kann für jede Länge angepasst werden. Eine Anpassung in der Höhe ist nachträglich nicht möglich. Das Vorhangsystem kann sowohl zur Öffnung nach rechts als auch nach links montiert werden. Mit einem zweiten Schiebepfosten ist die Öffnung nach beiden Seiten möglich. Der zusammengesobene Vorhang nimmt ca. 10 % der Gesamtöffnung ein (Beispiel: Bei einer Vorhanglänge von 12 m nimmt der zusammengesobene Vorhang 1,20 m ein, es bleibt ein freier Durchgang von 10,80 m.)

## 3. Überprüfungen am Installationsort

Vergewissern Sie sich, dass keine Hindernisse (z.B. Regenrinnen, Ablaufrohre, Pfosten) im Weg sind, da sich der Vorhang um ca. 50 cm nach Innen und Außen auffaltet. Vergewissern Sie sich, dass auf der zu öffnenden Seite genügend Platz vorhanden ist, um die 50 mm Spann ratschen zu befestigen (mind. 36 cm). Stellen Sie sicher, dass auf der festen Seite genügend Platz zum Anbringen der 25 mm Ratschen vorhanden ist (mind. 20 cm).

## 4. Ermitteln der Abmessungen

- Messen der Breite A - lichtetes Öffnungsmaß - bei Breiten unterhalb einer vollen Meterangabe nehmen Sie die nächste volle Meterzahl; das Netz kann vor Ort in der Breite eingekürzt werden.
- Messen der Höhe B - lichtetes Öffnungsmaß - für Höhen zwischen den vollen Meterangaben nehmen Sie die nächst größere Höhe; bei der Bestellung muss unbedingt die exakte Höhe angegeben werden; der Vorhang kann nicht in der Höhe eingekürzt werden
- Erforderliche Angaben: Laufschiene unter dem Balken - Option C  
Laufschiene vor dem Balken - Option D
- Die Laufschiene muss unbedingt waagrecht befestigt werden.



## 5. Farben

Spezial-Netz ohne Aufpreis in grün, blau, beige, grau, braun und schwarz lieferbar

**Die Breite des Netzes muss an Ort und Stelle fertig zugeschnitten werden, während die Höhe bei der Bestellung korrekt angegeben werden muss.**

## Vorhang

Breite	Höhe	
7,0 m	3,0 m	TS7030
7,0 m	4,0 m	TS7040
7,0 m	5,0 m	TS7050
8,0 m	3,0 m	TS8030
8,0 m	4,0 m	TS8040
8,0 m	5,0 m	TS8050
9,0 m	3,0 m	TS9030
9,0 m	4,0 m	TS9040
9,0 m	5,0 m	TS9050
10,0 m	3,0 m	TS10030
10,0 m	4,0 m	TS10040
10,0 m	5,0 m	TS10050
11,0 m	3,0 m	TS11030
11,0 m	4,0 m	TS11040
11,0 m	5,0 m	TS11050
12,0 m	3,8 m	TS12030
Aufpreis Hochleistungsnetz		
Aufpreis Plane		

Breite	Höhe	
12,0 m	4,0 m	TS12040
12,0 m	5,0 m	TS12050
13,0 m	3,0 m	TS13030
13,0 m	4,0 m	TS13040
13,0 m	5,0 m	TS13050
14,0 m	3,0 m	TS14030
14,0 m	4,0 m	TS14040
14,0 m	5,0 m	TS14050
15,0 m	3,0 m	TS15030
15,0 m	4,0 m	TS15040
15,0 m	5,0 m	TS15050
16,0 m	3,0 m	TS16030
16,0 m	4,0 m	TS16040
16,0 m	5,0 m	TS16050
17,0 m	3,0 m	TS17030
17,0 m	4,0 m	TS17040
17,0 m	5,0 m	TS17050
18,0 m	3,0 m	TS18030
18,0 m	4,0 m	TS18040
18,0 m	5,0 m	TS18050
19,0 m	3,0 m	TS19030
19,0 m	4,0 m	TS19040
19,0 m	5,0 m	TS19050
20,0 m	3,0 m	TS20030
20,0 m	4,0 m	TS20040
20,0 m	5,0 m	TS20050



### Zubehör

Zweiter Schiebepfosten, 335700  
Länge 3 m

Zweiter Schiebepfosten, 335701  
Länge 4 m

Zweiter Schiebepfosten, 335702  
Länge 5 m

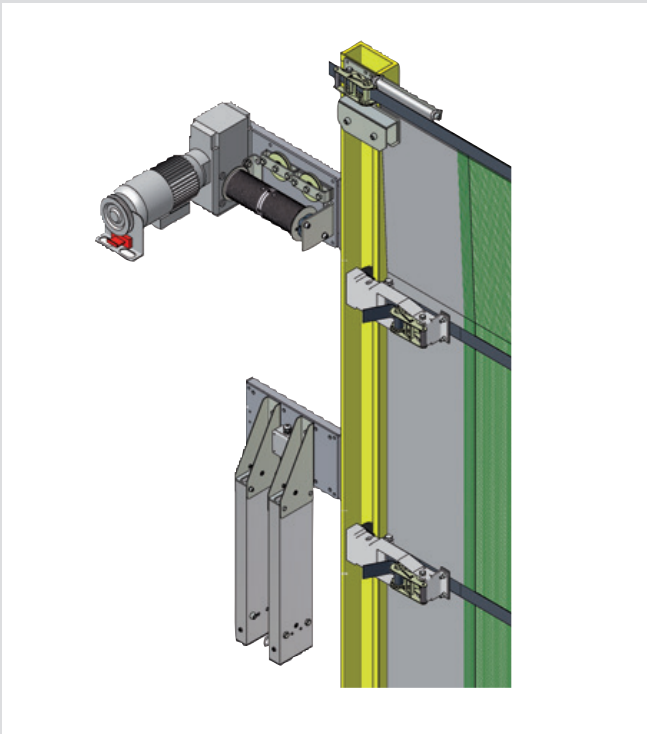


Windschutz-Vorhangsysteme für optimale Licht- und Klimaverhältnisse; die gesamte Reithallenfront lässt sich leicht zur Seite schieben

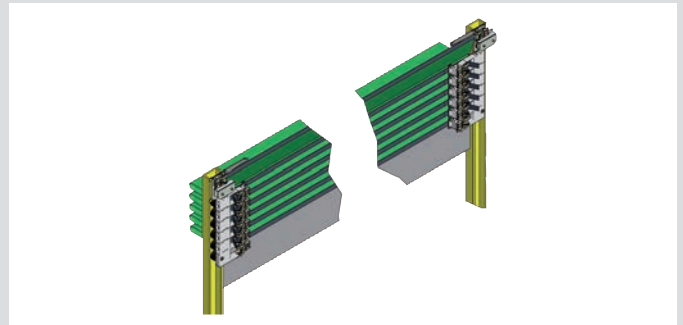
Ratschen sorgen auch bei starkem Wind für feste Spannung

# Maxi-Tor - Ideal für große Öffnungen und Tore

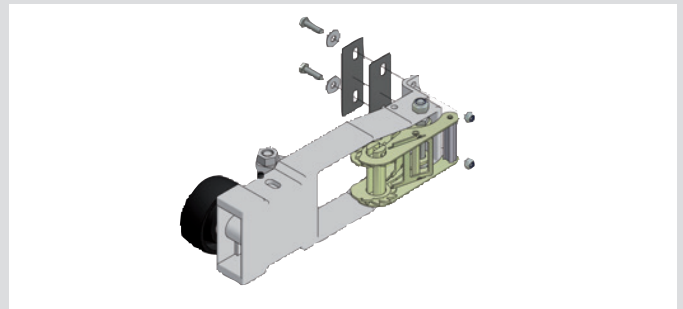
Bei einer Einsatzbreite bis zu 20 m faltet sich das Tor von unten nach oben. Es läuft zwischen 2 bauseits vorhandenen IPE-Trägern (rechte und linke Begrenzung des Tores). Das Maxi-Tor ist eine kostengünstige Lösung für breite Öffnungen an Stallungen und Hallen. Die gesamte Öffnungsweite wird beibehalten. Höhen bis 9,10 m sind möglich; die Durchfahrthöhe reduziert sich um 20 %.



Maxitor Elektroantrieb (8 s / m) mit Ausgleichsgewichten und Sicherheitsabschaltung



Die Laufrollen werden von unten nach oben gezogen - dabei faltet sich das Maxitor zusammen



Die Laufrollen laufen in massiven, senkrechten Führungen z.B. IPE-Trägern oder U-Profilen (mindestens 70 x 110 mm Innenmaß)



Eine komplette Gebäudefront kann mit einem Maxi-Tor auf der ganzen Breite zugänglich gemacht werden. Ideal für Stroh und Getreidelager.



Windschutz-Maxi-Tor sorgt für optimale Licht- und Klimaverhältnisse im Gebäudeinneren

## Maxi-Tor

Breite	Höhe	
8,0 m	5,1 m	Y8051
8,0 m	6,1 m	Y8061
8,0 m	7,1 m	Y8071
8,0 m	8,1 m	Y8081
8,0 m	9,1 m	Y8091
9,1 m	4,1 m	Y9141
9,1 m	5,1 m	Y9151
9,1 m	6,1 m	Y9161
9,1 m	7,1 m	Y9171
9,1 m	8,1 m	Y9181
9,1 m	9,1 m	Y9191
10,0 m	4,1 m	Y10041
10,0 m	5,1 m	Y10051
10,0 m	6,1 m	Y10061
10,0 m	7,1 m	Y10071
10,0 m	8,1 m	Y10081
10,0 m	9,1 m	Y10091
11,0 m	4,1 m	Y11041
11,0 m	5,1 m	Y11051
11,0 m	6,1 m	Y11061
11,0 m	7,1 m	Y11071
11,0 m	8,1 m	Y11081
11,0 m	9,1 m	Y11091
12,2 m	4,1 m	Y12241
12,2 m	5,1 m	Y12251
12,2 m	6,1 m	Y12261
12,2 m	7,1 m	Y12271
12,2 m	8,1 m	Y12281
12,2 m	9,1 m	Y12291
13,7 m	4,1 m	Y13741
13,7 m	5,1 m	Y13751
13,7 m	6,1 m	Y13761
13,7 m	7,1 m	Y13771
13,7 m	8,1 m	Y13781
13,7 m	9,1 m	Y13791

Breite	Höhe	
15,2 m	4,1 m	Y15241
15,2 m	5,1 m	Y15251
15,2 m	6,1 m	Y15261
15,2 m	7,1 m	Y15271
15,2 m	8,1 m	Y15281
15,2 m	9,1 m	Y15291
16,1 m	4,1 m	Y16141
16,1 m	5,1 m	Y16151
16,1 m	6,1 m	Y16161
16,1 m	7,1 m	Y16171
16,1 m	8,1 m	Y16181
16,1 m	9,1 m	Y16191
17,0 m	4,1 m	Y17041
17,0 m	5,1 m	Y17051
17,0 m	6,1 m	Y17061
17,0 m	7,1 m	Y17071
17,0 m	8,1 m	Y17081
17,0 m	9,1 m	Y17091
18,3 m	4,1 m	Y18341
18,3 m	5,1 m	Y18351
18,3 m	6,1 m	Y18361
18,3 m	7,1 m	Y18371
18,3 m	8,1 m	Y18381
18,3 m	9,1 m	Y18391
19,0 m	4,1 m	Y19041
19,0 m	5,1 m	Y19051
19,0 m	6,1 m	Y19061
19,0 m	7,1 m	Y19071
19,0 m	8,1 m	Y19081
19,0 m	9,1 m	Y19091
20,0 m	4,1 m	Y20041
20,0 m	5,1 m	Y20051
20,0 m	6,1 m	Y20061
20,0 m	7,1 m	Y20071
20,0 m	8,1 m	Y20081
20,0 m	9,1 m	Y20091



### Farben

Spezial-Netz ohne Aufpreis in grün, blau, beige, grau, braun und schwarz lieferbar

Bitte bei der Bestellung die lichten Öffnungsmaße mit angeben, da das System auf Maß gefertigt wird

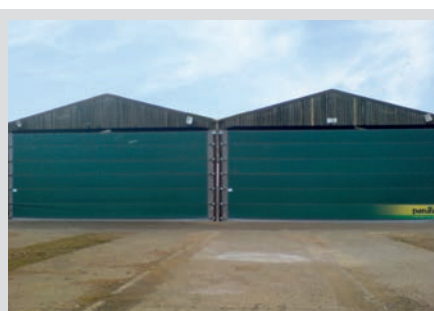
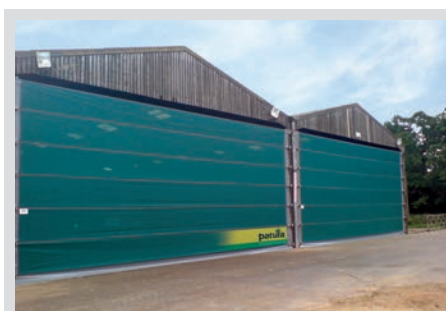
**Elektro-Motor 400 V 506020**

**Aufpreis Hochleistungsnetz**

**Aufpreis Plane**



Kleinere Abmessungen auf Anfrage möglich. Fordern Sie ein Angebot an.



# FrISCHE LUFT für Ihren Stall für Ihre Kühe und Kälber

PATURA ist stets bestrebt, die Luftqualität in landwirtschaftlichen Gebäuden zu verbessern, die Belastung der Tiere durch Hitze zu verringern, Atemwegserkrankungen und Krankheiten zu reduzieren und somit den Ertrag und die Leistung der Tiere zu steigern. Die Optimierung der Belüftung und des Luftaustausches in Ställen ist somit von größter Wichtigkeit. Der Luftaustausch und die Belüftung können durch folgende Maßnahmen verbessert werden: Natürliche Belüftung durch offene Stallfronten in Kombination mit Dachausgängen; mechanische Belüftung durch Ventilatoren oder Belüftungsschläuche. Eine besondere Herausforderung stellt dies aber für empfindliche Tiergruppen wie zum Beispiel Kälber dar. Durch eine oftmalige Unterbringung in einer beengten Hoflage oder in einem Altgebäude wird die Situation zusätzlich verschlechtert. Hier benötigen wir eine zusätzliche Belüftung, um die besten Haltungsbedingungen über das ganze Jahr hinweg zu schaffen. Genau für dieses Einsatzgebiet wurde das Vent-Tube-System entwickelt.

## Vorteile

- Zugfreie, gleichmäßige und saubere Frischluft in Tiernähe
- Reduzierter Keimdruck
- Verringerung von Atemwegserkrankungen
- Reduzierung des Medikamentenverbrauchs
- Reduzierung von Tierarztkosten
- Komplettsystem mit Ventilator, angepasst an Ihre Stallsituation

## Merkmale für Kälberboxen

- Luftgeschwindigkeiten bei Kälbern 0,25 - 0,28 m / s bei Höhe von 1,00 m oberhalb Liegebett
- Luftaustauschrate von bis zu 4 mal pro Stunde
- Offene Seitenwände
- Belüftungsunterstützung durch Seitenlüftungs-Systeme
- Drainage unter dem Liegebett
- Temperaturbereich ~ 15° - 25° C

## Vent-Tube-System bietet:



Vent-Tubes bringen sehr viel frische und gleichmäßig verteilte Luft in Tiernähe, um Feuchtigkeit, Gase, Pathogene aus der Luft und / oder übermäßige Hitze zu entfernen. Ihre Tiere leben in einer optimalen Umgebung und bleiben dadurch gesund und leistungsstark.



**Aufbau und Funktionsweise:**

Das Vent-Tube-System besteht aus einem PVC Belüftungsschlauch, Seil mit Halterung und einem Ventilator mit einer Abdeckhaube. Der Ventilator wird in die Außenwand Ihres Stallgebäudes montiert und zieht frische und saubere Luft von außen an. Die Abdeckhaube sorgt dafür, dass die Luft angesaugt und nicht mit Überdruck von außen in den Schlauch transportiert wird. Diese angesaugte Luft wird gleichmäßig in den Belüftungsschlauch gedrückt und verteilt sich dann über die speziell angeordneten Löcher in den Stall.

Der Schlauchdurchmesser, die Anordnung der Löcher, die Anzahl sowie aber auch der Lochdurchmesser selbst, werden gezielt auf Ihre Stallsituation hin ermittelt und gelten als wichtige Kriterien bei der Herstellung des Schlauches. Durch diese spezielle Anordnung wird saubere, frische Luft an Ihre Tiere transportiert. Mit Bakterien belastete Luft wird verdrängt, der Keimdruck am Tier reduziert und somit ein gesundes Klima um Ihre Tiere geschaffen.

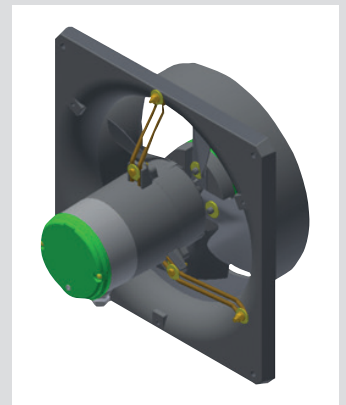
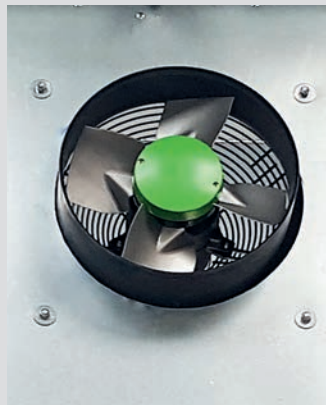
**Vent-Tube-System bietet:**



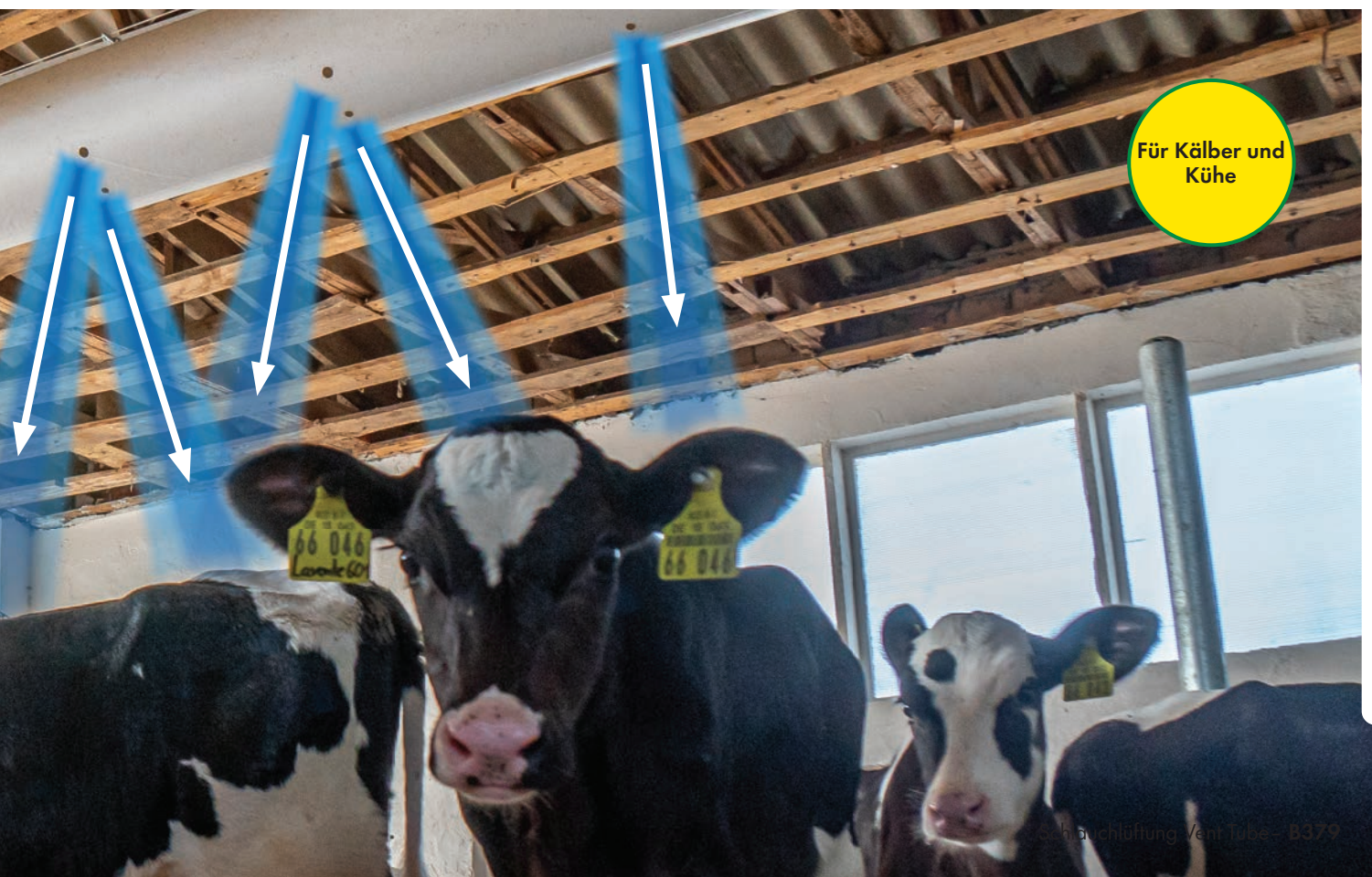
Belüftungsschlauch mit Abhängung und Spannseilen



Ventilator mit Ansaugkasten und Abdeckblech



Schicken Sie uns eine Maßskizze und Fotos Ihrer Stallsituation. Sie erhalten dann unser unverbindliches Angebot.



Für Kälber und Kühe



# Streifenvorhang: Schutz vor Wind, Kälte und Fliegen

## Die entscheidenden Vorteile



- Idealer Wind- und Kälteschutz bei gleichzeitig optimaler Zugänglichkeit
- Reduziert im Sommer die Fliegenplage
- Ideal für Laufställe und Boxen mit Außenauslauf
- Geeignet für alle Türen, Tore und Durchgänge
- Hergestellt aus 3 mm starkem PVC
- Abgerundete Kanten, d.h. keine Verletzungsgefahr
- Durchsichtig für optimale Sicht- bzw. Lichtverhältnisse
- Befestigungsmaterial für Vor- bzw. Untersturz-Montage erhältlich



## Berechnungsbeispiel (bei Front-Montage)

**Türöffnung: 2,50 m breit, 2,50 m hoch:**

30 cm breite Lamellen, 9 cm Überlappung

Deckungsbreite: 30 cm - 9 cm = 21 cm

2,50 m (Türbreite) : 0,21 m (Deckungsbreite) = 11,9 Lamellen  
Aufrunden = 12 Lamellen

12 Lamellen x 2,55 m Länge (Höhe + 5 cm) = 30,6 m  
Aufrunden = 31 m

## Beschattungsnetz: Schattige Plätze für Tiere im Außenbereich

Der Trend zu artgerechter Tierhaltung bringt zunehmende Freilandhaltung mit sich. Auf der Weide brauchen die Tiere vor allem Schutz vor übermäßiger Sonneneinstrahlung. Beschattungsnetze bieten diesen Schutz und führen so im Beschattungsbereich zu einem tiergerechten Mikro-Klima.



## Beschattungsnetz

- Zur Beschattung von Plätzen / Flächen für alle Tierarten
- Aus UV-stabilisiertem HD-Polyester, 75 % Schattenspendung
- Gurtbänder und elastische Schlaufen zur Befestigung

4,50 x 4,00 m (L x B) 335800

6,00 x 4,00 m (L x B) 335801



Ideal für die Freilandhaltung

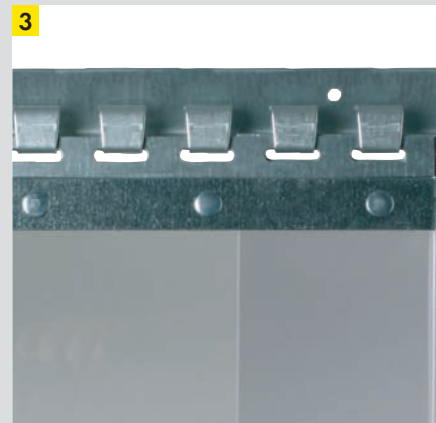
## Montagevarianten



1 Front-Montage: innen / außen vor einem Türsturz



2 Unten-Montage: unter einem Türsturz



3 Pendel-Montage: innen / außen vor einem Türsturz; pendelnde Aufhängung; ideal für niedrige Durchgänge.

- Zum Verschließen von Türöffnungen bei gleichzeitig ungehinderter Auslaufmöglichkeit für die Tiere
- UV-stabilisiertes, durchsichtiges, 3 mm dickes PVC
- Im Winter werden Wind und Kälte abgehalten, im Sommer dienen die PVC-Streifen als Fliegenschutz
- Montage mit 4,1 cm bis 15 cm Überlappung der Streifen
- 3 verschiedene verzinkte Klemmprofile:
  - 1: Montage innen oder außen vor dem Türsturz (Löcher vorgebohrt für Überlappung 9 cm)
  - 2: Montage unter Türsturz (Löcher vorgebohrt für Überlappung 9 cm)
  - 3: Montage pendelnd (speziell für niedrige Durchgänge)



Nicht im Bereich des Gölleschiebers montieren!

## PVC-Streifen

blau-transparent

per Meter, Einsatzbereich bis -20° C	503030
25 m, Einsatzbereich bis -20° C	503032
50 m, Einsatzbereich bis -20° C	503035



## Klemmprofil, Front-Montage

1 Länge 1,15 m	503101
Länge 2,20 m	503102
2 x Länge 1,60 m	503103

## Klemmprofil, Unten-Montage

2 Länge 0,93 m	503111
Länge 1,98 m	503112
Länge 3,00 m	503113

## Pendelschiene

- Komplet
- Inkl. 5 Pendelplatten à 30 cm
- Überlappung: 4,1 / 8,2 / 12,3 cm
- Für Streifenvorhang
- Für Pendel-Montage: innen / außen vor einem Türsturz
- Inkl. Montagezubehör

3 Länge 0,98 m, inkl. 5 Pendelplatten	503120
Länge 1,23 m inkl. 7 Pendelplatten	503121
Länge 1,97 m inkl. 11 Pendelplatten	503122

