



# SCHAFPROGRAMM



Futterraufen	B384 - B387	Mobile Fanganlagen	B398 - B399
Futterautomaten	B388 - B389	Horden, Tore, Kleintierzelt	B400 - B409
Kunststoff-Futtertröge	B390 - B391	Behandlungsanlagen	B410 - B413
Stalleinrichtung für Schafe	B392 - B397	Kompletanlagen	B414 - B417

# Viereckkraufe für Schafe und Ziegen

## Die Vorteile:



Höhenverstellbare FüÙe in Kufenform



Massive Dreipunktaufnahme für Ackerschleife



Dreipunktanhängung für sicheren Transport



Nachstellbare Fressgitter mit breiten Gittern



Niedriges Dach für optimalen Schutz



Leichtes Beschicken mit dem Frontlader



Für gehörnte Tiere

## Viereckkraufe für Ziegen

- 28 Fressöffnungen
- 1,60 x 1,50 m (L x B)
- Für Heu- und Silage-Rundballen bis max. Ø 1,40 m
- **Lichte Breite Fressöffnung: 9 cm**
- Ein Seitenteil zum Öffnen, zum leichten Befüllen per Frontlader
- Nachstellbare Fressgitter, für restlose Futterentnahme
- Trog für geringe Futterverluste
- Bodenhöhe: 0,50 - 0,60 m
- Feuerverzinkt
- Lieferung als Bausatz

mit Dach 302 kg 373517

ohne Dach 261 kg 373519



## Viereckkraufe Standard

### für Schafe

- 28 Fressöffnungen
- 1,85 x 1,40 m (L x B)
- Für Heu-Rundballen bis Ø 1,80 m
- Lichte Breite Fressöffnung: 16 cm
- Höhenverstellbare FüÙe
- Höhe Raufe (ohne Bügel): 0,95 - 1,15 m
- Höhe Bügel: 0,50 m
- Höhe Korb: 0,70 m
- Bodenhöhe: 0,30 - 0,50 m
- Feuerverzinkt
- Lieferung als Bausatz
- 67 kg

373515



Abklappbare Fressgitter, auch zum Einrollen der Ballen



Die Viereckkraufe bietet für die Schafe auf allen 4 Seiten optimalen Zugang zum Futter



Eine leichte Fressgitterbreite von 19 cm für Schafe bzw. 9 cm für Ziegen ermöglicht ein sicheres Einfädeln der Tiere ohne das Risiko des Verfangens

! Pro Dach werden ca. 10 m Gummi-Kantenschutz benötigt



## Viereckkraufe für Schafe

- 20 Fressöffnungen
- 1,60 x 1,50 m (L x B)
- Für Heu- und Silage-Rundballen bis max. Ø 1,40 m
- **Lichte Breite Fressöffnung: 19 cm**
- Ein Seitenteil zum Öffnen, zum leichten Befüllen per Frontlader

- Nachstellbare Fressgitter, für restlose Futterentnahme
- Trog für geringe Futterverluste
- Bodenhöhe: 0,50 - 0,60 m
- Feuerverzinkt
- Lieferung als Bausatz

mit Dach	266 kg	373513
ohne Dach	225 kg	373514



### Zubehör

Gummi-Kantenschutz für Dachbleche; Preis pro Meter	0,13 kg	303590
---	---------	--------

# Heuraufen für Schafe

Zur preiswerten Vorlage von Rundballen bis Ø 1,40 m an Schafe. Der Ballen wird auf die flache Seite gelegt, die zweiteilige Raufe um den Ballen aufgestellt und mit 2 Verbindungsstangen zusammengebaut.



Zur Erweiterung der Raufe auf 34 Fressöffnungen werden 2 Zwischenstücke benötigt.



Zur Erweiterung der Raufe auf 24 Fressöffnungen werden 2 Zwischenstücke benötigt.

1



2



## Rundraufe

### 28 Fressplätze

- 2-teilig mit Verbindungsstangen
- Feuerverzinkt
- Innen Ø 1,70 m
- Für Rundballen bis Ø 1,40 m
- Lichte Breite Fressöffnung: 18 cm
- Gesamthöhe: 0,90 m
- Fresshöhe: 0,30 m
- Rohrdurchmesser: 25 mm
- Rahmen: 25 x 25 mm
- 57 kg

373520



## Rundraufe

### 20 Fressplätze

- 2-teilig mit Verbindungsstangen
- Feuerverzinkt
- Auch für gehörnte Schafe
- Innen Ø 1,60 m
- Für Rundballen bis Ø 1,40 m
- Lichte Breite Fressöffnung: 22 cm
- Gesamthöhe: 1,20 m
- Fresshöhe: 0,40 m
- Rohrdurchmesser: 25 mm
- Rahmen: 25 x 25 mm
- 59 kg

373530

## Zubehör

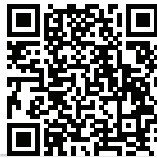
- |          |                                       |               |
|----------|---------------------------------------|---------------|
| <b>1</b> | <b>Zwischenstück</b>                  | <b>373521</b> |
|          | für Ref. 373520; Breite 65 cm; 6,5 kg |               |
| <b>2</b> | <b>Zwischenstück</b>                  | <b>373531</b> |
|          | für Ref. 373530; Breite 65 cm; 11 kg  |               |



Für die Heufütterung an Schafe bietet PATURA verschiedene Möglichkeiten. Mit der fahrbaren Heuraufe kann zum Beispiel Futter individuell, im Stall als auch auf der Weide, vorgelegt werden. Die Heudoppelraufe wiederum bietet die Möglichkeit gleichzeitig Heu und Kraftfutter zu verfüttern.

## Heudoppelraufe

- Für ca. 20 Schafe
- Für kleine Ballen und loses Heu
- Lichter Gitterabstand: 6 cm
- Für Stall und Weide
- Mit Trog für Kraftfutter
- Feuerverzinkt
- Lieferung als Bausatz
- 2,45 x 0,87 x 1,26 m (L x B x H)
- 87 kg



**303608**



**!** Dach separat bestellen

### Zubehör

- 1** **Dach** **303609**  
für Heudoppelraufe; Maße der Raufe inkl. Dach: 3,00 x 1,48 x 2,02 m (L x B x H); 67 kg

## Heuraufe auf Rädern

- Heuraufe zur Vorlage von Heu an Lämmer und Schafe
- Fahrwerk mit 4 Rädern
- 80 x 60 cm (B x H)
- Fresshöhe: 25 cm
- Gitter: 7,5 x 7,5 cm
- Räder: Ø 26 cm

- 1** **1,25 m** **372530**  
Inhalt: ca. 1,5 Hochdruckballen; ca. 12 Fressplätze; 53 kg

- 2** **2,44 m** **372540**  
Inhalt: ca. 3 Hochdruckballen; ca. 24 Fressplätze; 84 kg



# Futterautomaten für Lämmer

Optimale Mastendgewichte in kürzest möglicher Zeit bei optimaler Schlachtkörperqualität sind nur über eine gezielte Kraftfuttergabe an die Lämmer möglich. Die Breite der Fressöffnungen ist stufenlos verstellbar. Sie kann somit optimal an die Größe der Lämmer angepasst werden. Die Mutterschafe haben keine Möglichkeit, an das Kraftfutter zu gelangen. Durch einen breiten Dachüberstand mit Regenrinne wird eine Befeuchtung des Futters vermieden. Die verstellbaren Fressöffnungen sind durch eine Feder in ihrer Grundposition fixiert. Sollte ein Lamm Schwierigkeiten haben, den Kopf wieder herauszuziehen, geben die senkrechten Rundrohre nach und das Lamm kann zurückweichen.



- Ausreichende und dauerhafte Futtermenge zwingend erforderlich
- Empfohlen für Lämmer bis max. 40 kg

Optimale Tageszunahme durch Beifütterung

## Lämmer-Futterautomat

- Futterautomat für Lämmer mit verstellbaren Fressöffnungen
- Mit Einachsahwerk und Handdeichsel
- Federbelastete Fressöffnungen für höchste Sicherheit

- Stufenlos verstellbare Fressöffnungen: Fressplatzbreite 20 cm
- Halsweite: einstellbar 9 - 18 cm
- Behälterhöhe: 46 cm; Behälterbreite: 45 cm

<b>1</b>	<b>1,25 m</b> Inhalt ca. 120 l; 2 x 6 verstellbare Fressplätze	56 kg	<b>372513</b>
<b>2</b>	<b>2,44 m</b> Inhalt ca. 240 l; 2 x 12 verstellbare Fressplätze	90 kg	<b>372524</b>



Jetzt Praxisvideo anschauen!

Der Rundfutterautomat stellt durch seine runde Form eine große Anzahl an Fressplätzen bereit. Die Futtermenge kann über den Spalt individuell gesteuert werden und garantiert somit an jeder Stelle des Automaten ein gleiches Futterangebot. Durch die Rundkufe steht der Automat sicher und lässt sich leicht anheben und versetzen. Im vollen Zustand kann der Automat mit dem Frontlader am oberen Ring angehoben werden.



Maximale Fressplatzanzahl durch runde Form

## Rundfutterautomat

### für Lämmer

- Inhalt: 340 l
- Für ca. 35 Mastlämmer
- Verstellbarer Schlitz
- Speziell geformter Kunststoffrog
- Keine Verletzungsgefahr für die Tiere
- Geeignet für Pellets und Schrot
- Verstellbare Troghöhe: 0,35 bis 0,70 m
- Trogumfang: 3,80 m
- Trogdurchmesser: 1,30 m
- Gesamthöhe: 1 m
- 65 kg



372600

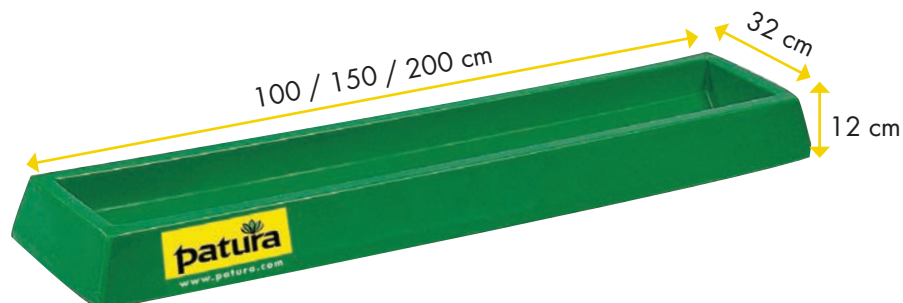


Jetzt Praxisvideo anschauen!



# Futtertröge für Schafe

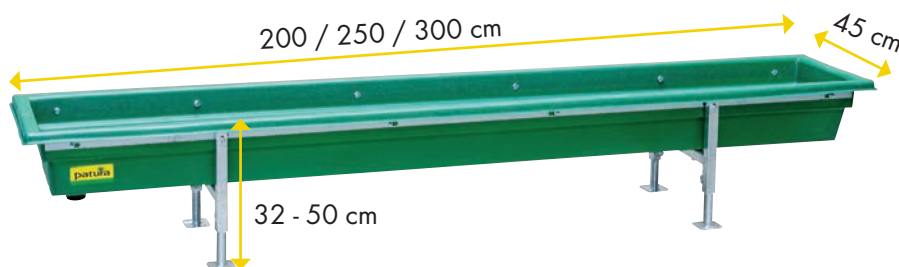
Häufig wird in der Schafhaltung Kraftfutter auf dem Boden oder in primitiven Trögen vorgelegt. Durch den Einsatz von PATURA Futtertrögen lassen sich Futterverluste und Futterverschmutzungen im Stall und auf der Weide minimieren. Alle Futtertröge sind aus leicht zu reinigendem, säurefestem und verrottungsbeständigem Kunststoff hergestellt und eignen sich daher auch für die Vorlage von aggressiven Futtermitteln. PATURA Futtertröge sind eine Investition, die sich lohnt.



## Mehrzweck-Futtertrog

- Hergestellt aus säurefestem und verrottungsbeständigem Kunststoff - ideal bei aggressiven Futtermitteln
- Leicht zu reinigen durch runde Kanten
- Absolut kipp-sicheres Aufstellen auf dem Boden
- Troghöhe innen 11 cm

Länge 1,00 m, 20 l	3 kg	333500
Länge 1,50 m, 30 l	5 kg	333501
Länge 2,00 m, 40 l	6,5 kg	333502



## Futtertrog für Kälber und Schafe

- Hergestellt aus säurefestem und verrottungsbeständigem Kunststoff - ideal bei aggressiven Futtermitteln
- Leicht zu reinigen durch runde Kanten und integrierten Ablauf
- Höhenverstellbar durch ausziehbare FüÙe
- Troghöhe innen 19 cm

Länge 2,00 m, 108 l	24 kg	333510
Länge 2,50 m, 137 l	28 kg	333511
Länge 3,00 m, 166 l	31 kg	333512



## Kunststoff-Lecksteinhalter

für 2 kg-Steine, klein

- Zur Anschraub-Montage an Wandflächen
- 11 x 24 x 14 cm (L x B x H)

333220

für 10 kg-Steine, eckig

- Zur Anschraub-Montage an Wandflächen
- 22 x 23 x 22 cm (L x B x H)

333200

für 10 kg-Steine, rund

- Zur Anschraub-Montage an Wandflächen
- 22 x 24 x 21 cm (L x B x H)

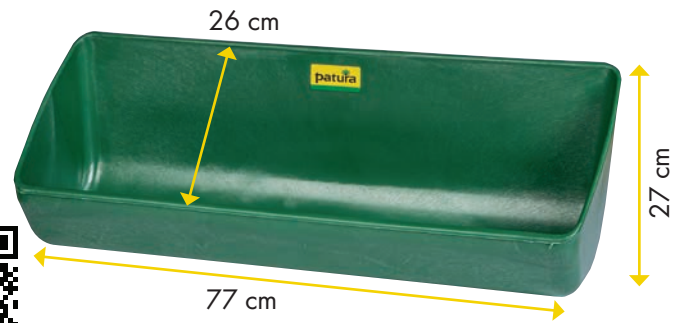
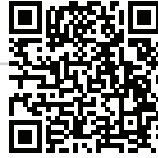
333210

## Kunststoff-Langtrog, 13 l

### zum Anschrauben

- Zum Anschrauben an Wände
- Lieferung ohne Schrauben
- 77 x 26 x 27 / 11 cm (L x B x H hinten / vorne)
- 2,8 kg

333115

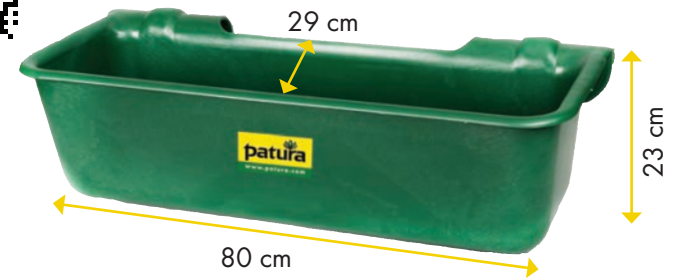


## Kunststoff-Langtrog, 32 l

### zum Einhängen

- Zum Einhängen in Rohre bis 2"
- 80 x 29 / 36 x 23 cm (L x B ohne / mit Lasche x H)
- 4 kg

333180

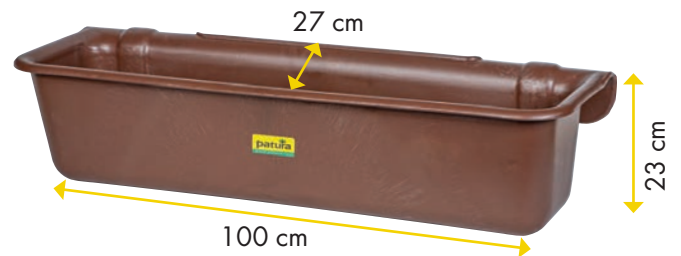


## Kunststoff-Langtrog, 42 l

### zum Einhängen

- Zum Einhängen in Rohre bis 2"
- 100 x 27 / 34 x 23 cm (L x B ohne / mit Lasche x H)
- 5,1 kg

333118



## Kunststoff-Langtrog, 50 l

### zum Anschrauben

- Zum Anschrauben an Wände
- Lieferung ohne Schrauben
- 123 x 29 x 25 / 34 cm (L x B x H ohne / mit Lasche)
- 6,8 kg

333120



### zum Einhängen

- Zum Einhängen in Rohre bis 2"
- 120 x 28 / 36 x 23 cm (L x B ohne / mit Lasche x H)
- 5,8 kg

333130



### zum Einhängen (erhöht)

- Zum Einhängen in Rohre bis 2"
- 123 x 29 / 36 x 26 / 42 cm (L x B ohne / mit Lasche x H ohne / mit Lasche)
- 8,2 kg

333140

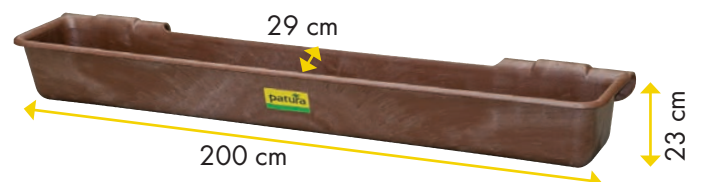


## Kunststoff-Langtrog, 100 l

### zum Einhängen

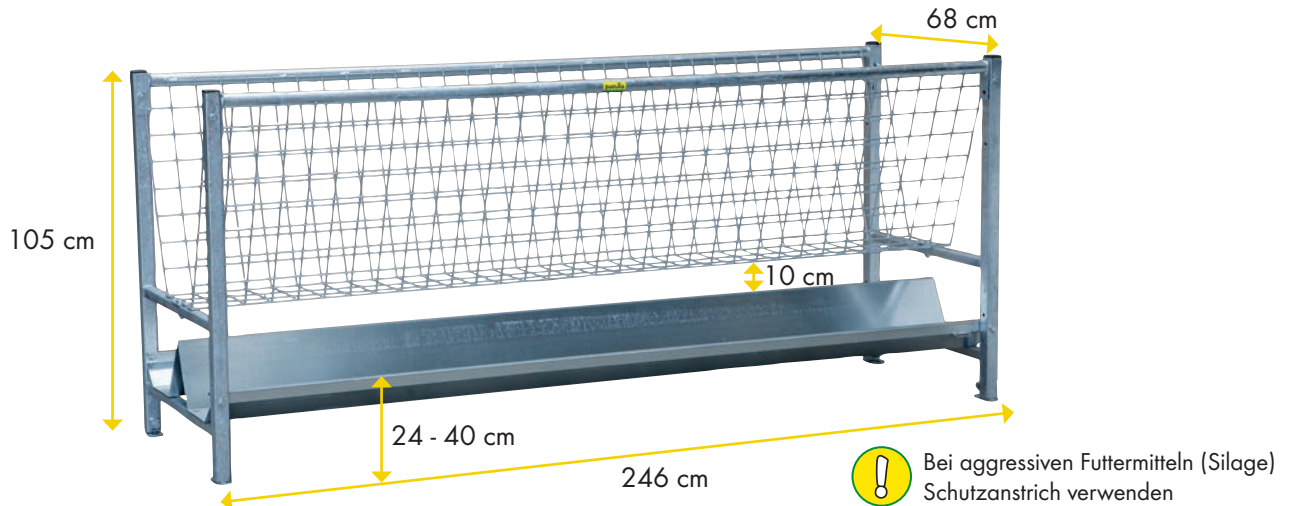
- Zum Einhängen in Rohre bis 2"
- 200 x 29 / 40 x 23 cm (L x B ohne / mit Lasche x H)
- 11 kg

333160



# Futtervorlage im Stall

Mit der Gangraufe für Schafe bietet PATURA ein modulares System für die Vorlage von Rau- und Kraftfutter im Stall an. Die einzelnen Module können miteinander verbunden werden und lassen sich somit individuell an die Platzverhältnisse im Stall anpassen. Mit den höhenverstellbaren Füßen lässt sich die Raufe zusätzlich an die Tiergröße und eine wachsende Mistmatratze anpassen. Ergänzend ist ein breites Zubehörprogramm aus Verbindungselementen und Endstücken erhältlich.



## Gangraufe

für Schafe

- Maschenweite 7 x 7 cm
- 2,46 x 0,68 x 1,05 m (L x B x H)

• 75 kg

376020



### Zubehör

**1 Selbstschließende Tür 376022**

für Gangraufe und Gangtrog; 7 kg

**2 Endstück 376023**

für Gangraufe; zum Einhängen; 8 kg

**3 Verbinder 376024**

für Gangraufe; 1 kg

**4 Endstück 376025**

für Trog; für Gangraufe und Gangtrog; 3 kg

**5 Anschraubblaschen 376026**

für Horden; für Gangraufe und Gangtrog

**6 Bitumen-Schutzanstrich 339201**

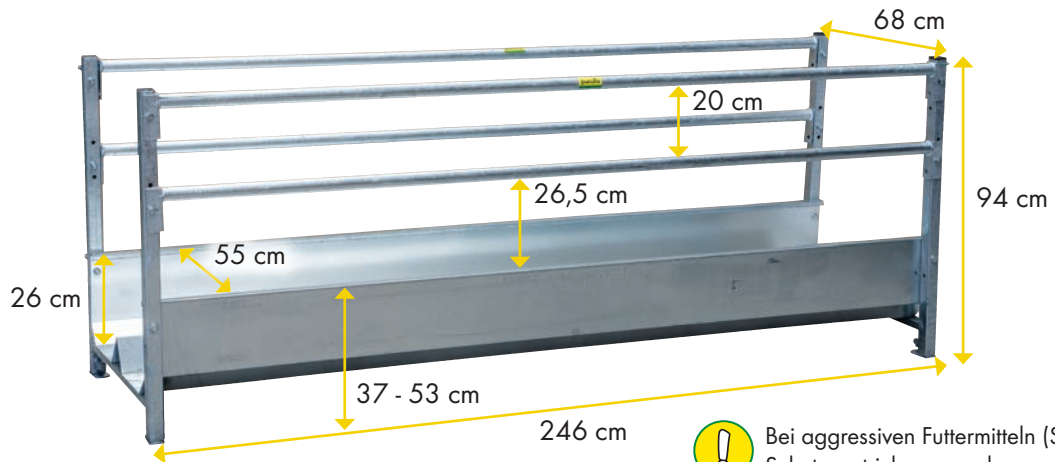
1 l; Bedarf: 0,3 l /m<sup>2</sup>; 1,12 kg



Der Gangtrog für Schafe ist ein beliebig erweiterbares System zur Fütterung im Stall. Die einzelnen Tröge können miteinander verbunden werden und sind in der Höhe verstellbar. Die seitlichen Begrenzungsrohre lassen sich an die jeweilige Tiergröße anpassen. Zum Befüllen ist der Trog begehbar.



Jetzt Praxisvideo anschauen!



! Bei aggressiven Futtermitteln (Silage) Schutzanstrich verwenden

## Gangtrog

für Schafe

- Höhenverstellbare Begrenzungsrohre
- 2,46 x 0,68 x 0,94 m (L x B x H)

• 70 kg

376030



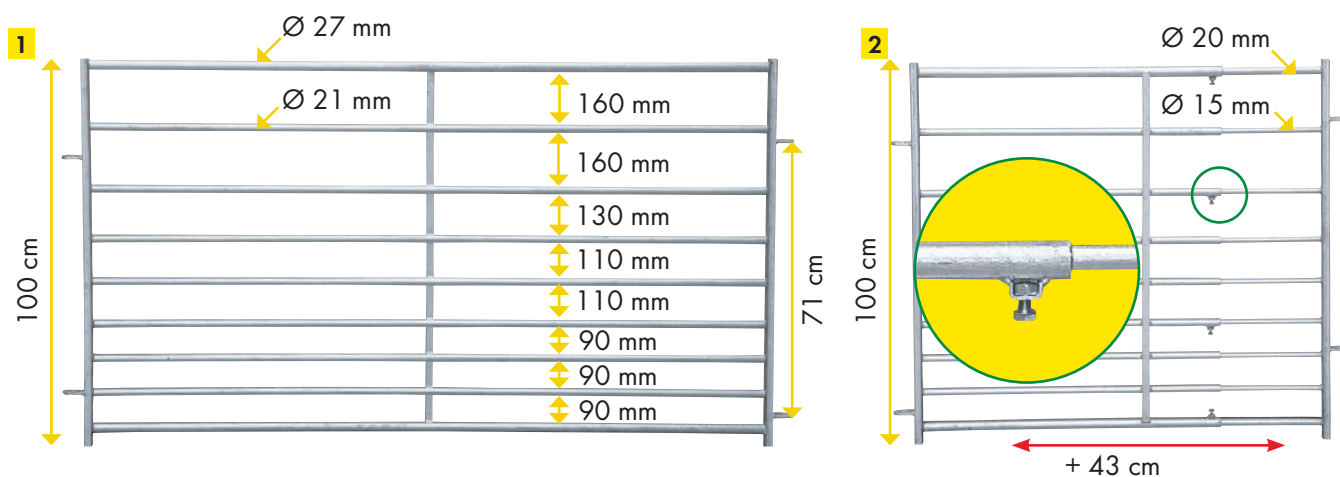
### Zubehör

- |          |   |               |
|----------|---|---------------|
| <b>1</b> | <b>Selbstschließende Tür</b>                | <b>376022</b> |
|          | für Gangraufe und Gangtrog; 7 kg            |               |
| <b>2</b> | <b>Endstück</b>                             | <b>376033</b> |
|          | für Gangtrog; zum Einhängen; 8 kg           |               |
| <b>3</b> | <b>Verbinder</b>                            | <b>376034</b> |
|          | für Gangtrog; 1 kg                          |               |
| <b>4</b> | <b>Endstück</b>                             | <b>376025</b> |
|          | für Trog; für Gangraufe und Gangtrog; 3 kg  |               |
| <b>5</b> | <b>Anschraublaschen</b>                     | <b>376026</b> |
|          | für Horden; für Gangraufe und Gangtrog      |               |
| <b>6</b> | <b>Bitumen-Schutzanstrich</b>               | <b>339201</b> |
|          | 1 l; Bedarf: 0,3 l/m <sup>2</sup> ; 1,12 kg |               |



# Schafstall mit Abtrennungen und Schrägfressgittern

Mit den speziell für Schafe konstruierten Abtrennungen und Schrägfressgittern lässt sich schnell und einfach ein gesamter Stall aufbauen. Dank verschiedener Längen ist ein flexibler Aufbau der Gruppengrößen möglich und lässt individuellen Gestaltungsspielraum. Die 9-reihigen Abtrennungen garantieren, dass die Lämmer in ihren jeweiligen Stallabteilen bleiben. Die Schrägfressgitter stehen in 3 Längen zur Verfügung und haben eine Halsweite von circa 16 cm. Eine Kunststoffverkleidung im unteren Bereich sorgt für eine saubere Trennung zwischen Standfläche und Futtertisch. Abtrennungen und Fressgitter können entweder über Schellen an Pfosten oder Wänden befestigt oder miteinander über Verbindungsstangen verbunden werden.

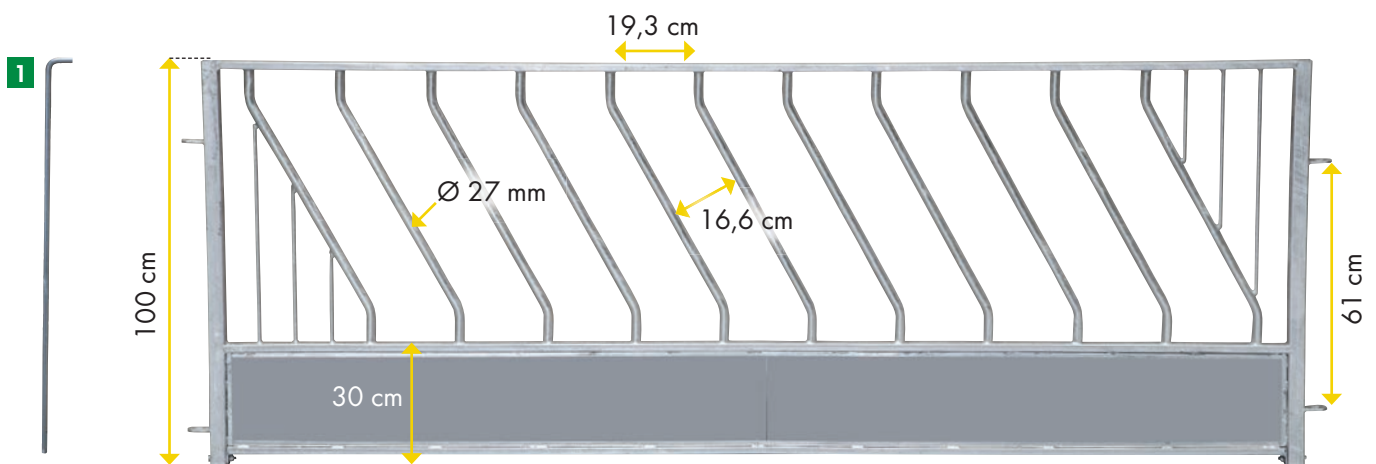


## Abtrennung für Schafe, Höhe 1,00 m

• 9 Rohre

<b>1</b>	Länge 1,37 m	15,5 kg	376102
	Länge 1,83 m	20 kg	376103
	Länge 2,75 m	30 kg	376104
<b>2</b>	Länge 0,94 - 1,37 m, verstellbar	21 kg	376201





## Schrägfressgitter für Schafe, Höhe 1,00 m

- Kunststoffverkleidung im unteren Bereich des Fressgitters

Länge 1,37 m	23 kg	376002
Länge 1,83 m	31 kg	376003
Länge 2,75 m	43 kg	376004



### Zubehör

- 1 Verbindungsstange 37920  
Länge 94 cm; Ø 14 mm; 1,2 kg



Pfosten und Montagezubehör separat bestellen

# Zubehör für Horden und Mini-Panels

Mit der großen Auswahl an Zubehör können die Horden und Mini-Panels von PATURA ganz individuell und je nach Einsatzsituation ausgestattet werden. Egal ob Rau- oder Kraffutter, Wasser oder Milch: Raufen, Eimer und Flaschen lassen sich einfach befestigen und auch jederzeit wieder demontieren. Der bei den Raufen und Eimerhaltern verwendete Stahl ist für höchste Stabilität und lange Haltbarkeit feuerverzinkt. Das hochwertige Kunststoffmaterial der Futterschalen, Eimer und Flaschen ist lebensmittelecht und leicht zu reinigen.

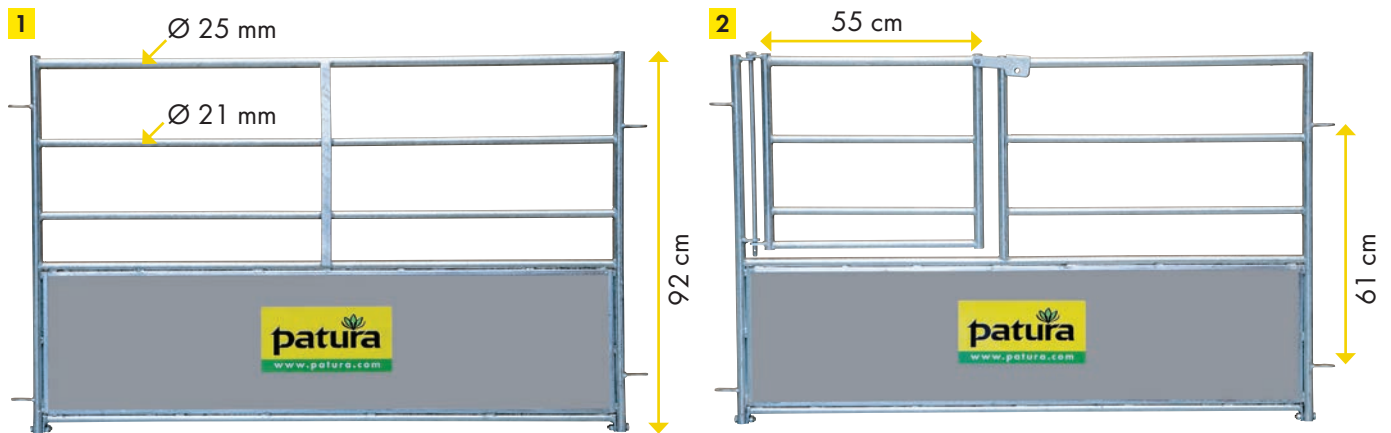


## Zubehör

<b>1</b>	<b>Verbindungsstange</b> Länge 94 cm; Ø 14 mm	1,2 kg	37920	
<b>2</b>	<b>Heuraufe zum Aufstecken</b> auf Horden bzw. Rohre bis 35 mm; 60 x 50 x 40 cm (L x B x H)	8 kg	373510	
<b>3</b>	<b>Eimerhalter einfach</b> Ø 280 mm; zum Einhängen in Horden und Panels bzw. auf Rohre bis 35 mm	1,8 kg	334028	
<b>4</b>	<b>Eimerhalter doppelt</b> Ø 280 mm; zum Einhängen in Horden und Panels bzw. auf Rohre bis 35 mm	2,8 kg	334029	
<b>5</b>	<b>Futterschale</b> 5 l; Ø 28 cm		361450	
<b>6</b>	<b>Futterschale</b> 8 l; Ø 28 cm		361440	
<b>7</b>	<b>Futterschale Edelstahl</b> 6 l; Ø 28 cm		361445	
<b>8</b>	<b>Tränkeflasche</b> für Lämmer; 1 l; inkl. Sauger		370141	
<b>9</b>	<b>Tränkeimer</b> für Lämmer; 9 l; 5 Saugstellen; inkl. Sauger		370145	

# Horden für Ablammbucht

Die PATURA Ablammhorden sind ideal für die Erstellung von Buchten für Mutterschafe mit Lämmern. Die stabile Kunststoffverkleidung schützt die Lämmer vor Zugluft und hilft dabei, dass sich das Mutterschaf auf die eigenen Lämmer fokussiert. Die Mutter-Kind-Bindung wird somit optimiert und das Risiko für verstoßene Lämmer sinkt. Die großzügigen Abmessungen von bis zu 2,70 m<sup>2</sup> bieten auch bei Mehrlingsgeburten ausreichenden Platz für Mutter- und Jungtiere.



## Horde für Ablammbucht

• 5 Rohre

• Mit Kunststoffverkleidung

1	Länge 1,20 m	13 kg	370194
	Länge 1,50 m	16,2 kg	370191
	Länge 1,65 m	17,2 kg	370195
2	Länge 1,50 m, mit Tor	18,8 kg	370192
	Länge 1,65 m, mit Tor	19,4 kg	370196



Jetzt Praxisvideo anschauen!



# Mobile Fang- und Behandlungsanlagen

Mobile Fang- und Behandlungsanlagen sind unentbehrlich zum schnellen und sicheren Fangen und Behandeln von Schafen. Eine Vielzahl von Arbeiten am Tier, die das ganze Jahr hinweg anfallen, macht eine Anlage unentbehrlich für



1 Trichter mit Fall- und Schwing-Schiebetor



2 Schafe im V-förmigen Treibgang



3 Schnelles und effektives Sortieren mit dem 2-Wege-Stop-Sortiertor



jeden Schafhalter: Tierkennzeichnung, Parasitenbehandlung, Klauenpflege, Sortieren und alle möglichen Kontroll- und Pflegemaßnahmen.



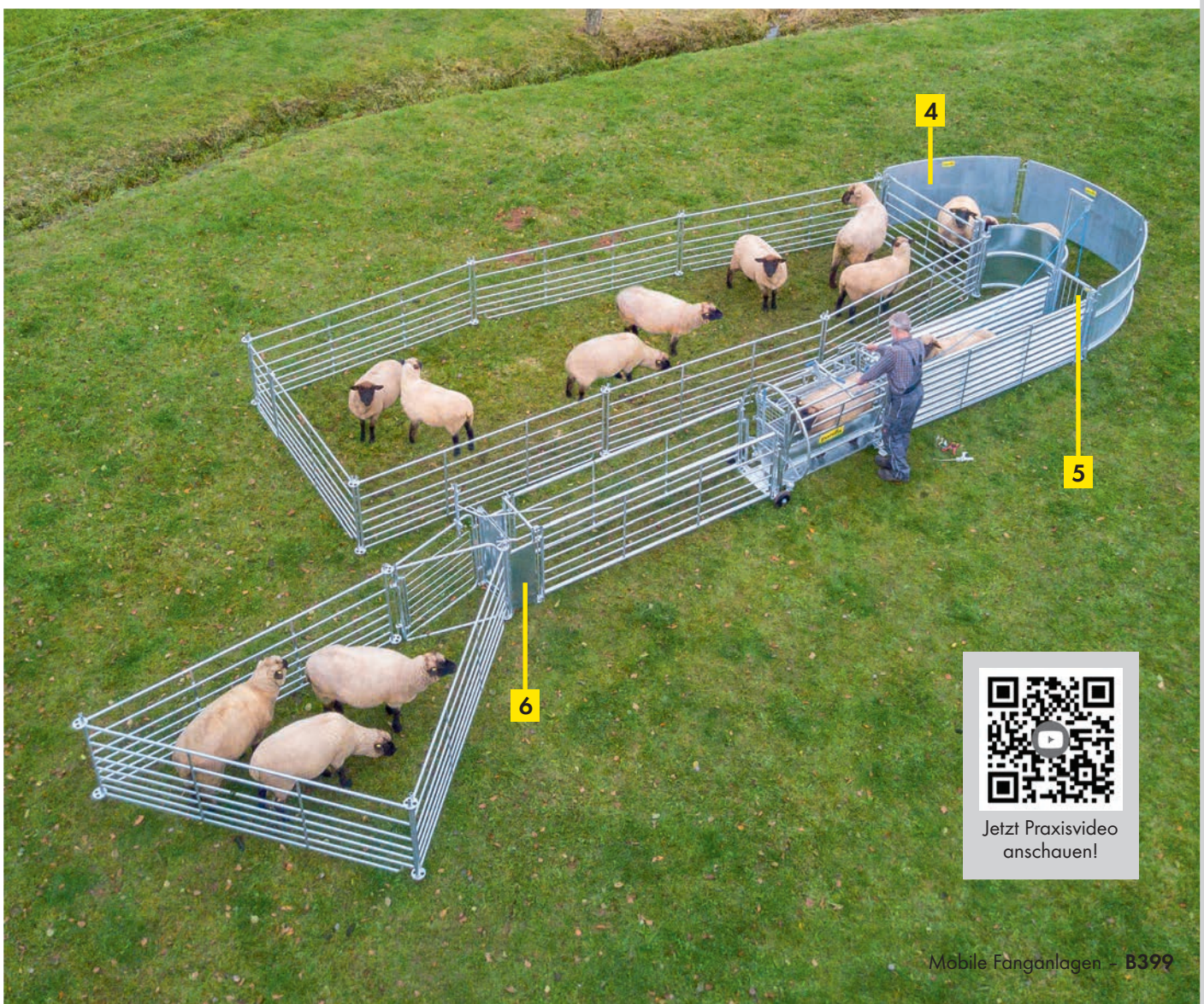
4  
Eintreibekreis mit Fall- und Schwing-Schiebetor



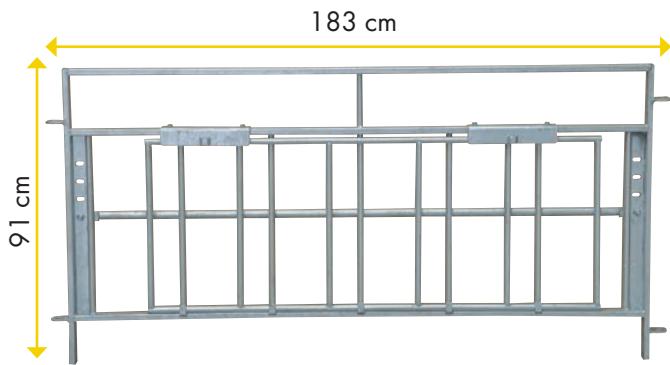
5  
Falltor mit Seilbetätigung



6  
Stoptor kombiniert mit 2-Wege-Sortiertor



Jetzt Praxisvideo anschauen!



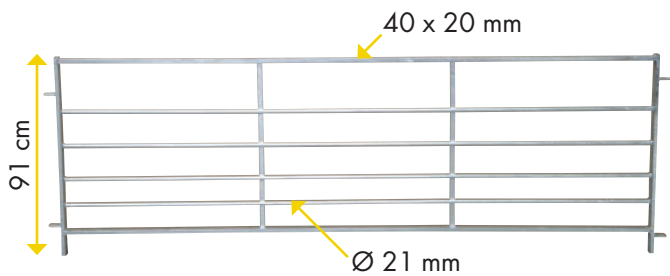
## Horde

### mit verstellbarem Lämmerschlupf

- Zur Abgrenzung eines separaten Bereichs für Lämmer
- Mit 6 verstellbaren Öffnungen
- Durchgangsbreite: 12 bis 25 cm
- Durchgangshöhe: 43 bis 58 cm



Länge 1,83 m 28 kg 370180



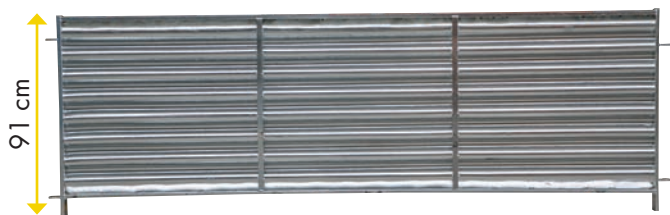
## Horde

- Mit 6 Horizontalrohren
- Verstärkte Ausführung zur Verwendung im Treibgang oder im Vorsammelraum

Länge 1,83 m 14 kg 37683

Länge 2,75 m 20 kg 37675

Länge 3,00 m 21 kg 37676



## Horde, blechverkleidet

- Verstärkte Ausführung
- Vor allem zur Verwendung im Treibgang

Länge 1,37 m 16 kg 37137

Länge 1,83 m 21 kg 37183

Länge 2,75 m 29 kg 37275



## Kurvenhorde, blechverkleidet

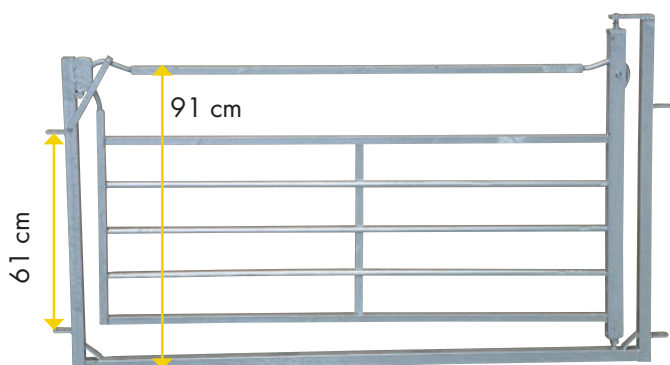
- Zum Erstellen von Fanganlagen mit Zwangseintriebe-Kreis

1 Länge 1,10 m 22 kg 371610

2 Länge 1,87 m 25 kg 371611



Für einen Halbkreis werden 3x Ref. 371611 benötigt



## Schwing-Schiebetor

- Zum Einsammeln der Schafe am Anfang eines Treibganges bzw. Trichters
- Lässt sich durch den Drehpunkt schieben, so dass das Tor nie gegen die Herde zurückgeschwungen werden muss

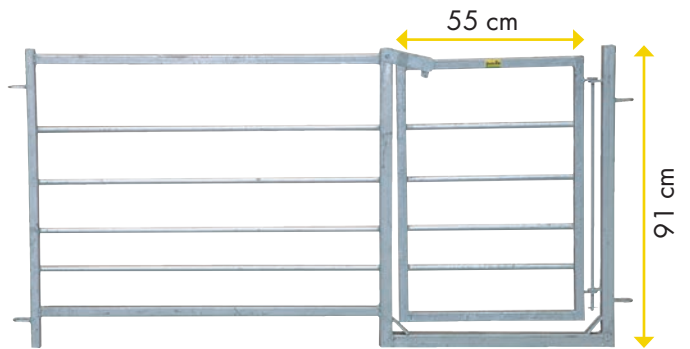
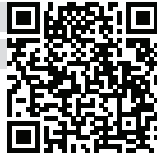
Länge 1,83 m 32 kg 37034

## Horde mit Schwingtor

- Ermöglicht dem Tierhalter einen schnellen, einfachen Zugang zu seinen Tieren
- Torbreite: 63 cm

Länge 1,83 m 25 kg 37025

Länge 2,75 m 33 kg 37027

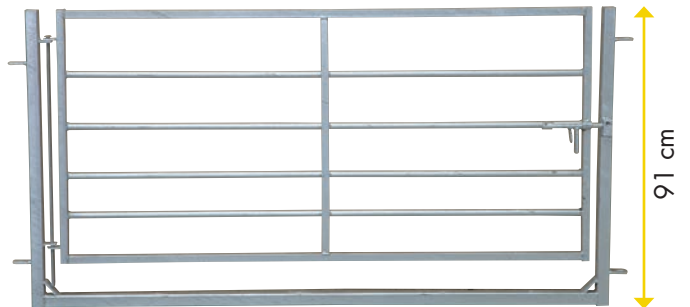


## Tor mit Rahmen

- Zum Ein- und Austreiben der Tiere

Länge 1,83 m 26 kg 37006

Länge 2,75 m 36 kg 37009



## Rücklaufsperr

- Verhindert Zurückweichen der Tiere im Treibgang

2-teilig 5 kg 37030



## Rücklaufsperr

- Stabile Ausführung zum Einsatz als Treibgangrahmen
- Große Flügeltüren verhindern ein Zurückweichen von Schafen und Lämmern

im Treibgangrahmen 12 kg 370311



Neue Ausführung

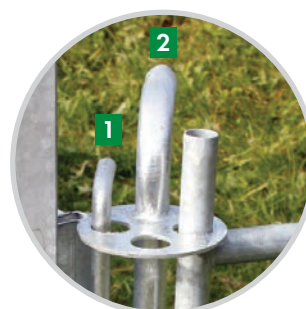
## Zubehör

**1** Verbindungsstange 37920

Länge 94 cm; Ø 14 mm  
1,2 kg

**2** Zusatzstange 379000

für Steckfix-Horden; mit 2 Verbindungs-Tellern; wird benötigt zum Anschluss von Steckfix-Horden an Horden mit Stangen  
1,2 kg

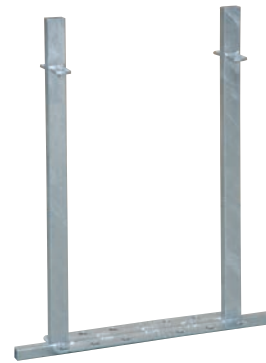




## 2-Wege-Stop-Sortiertor

- Zum Sortieren der Tiere in 2 Gruppen bei gleichzeitiger Möglichkeit sie abzustoppen
- Auch zur Erstellung eines nach unten enger werdenden Laufganges
- Länge im Treibgang: 85 cm
- Treibgangbreite oben: 51 cm
- Treibgangbreite unten (wählbar): 51, 40 oder 29 cm
- 31 kg

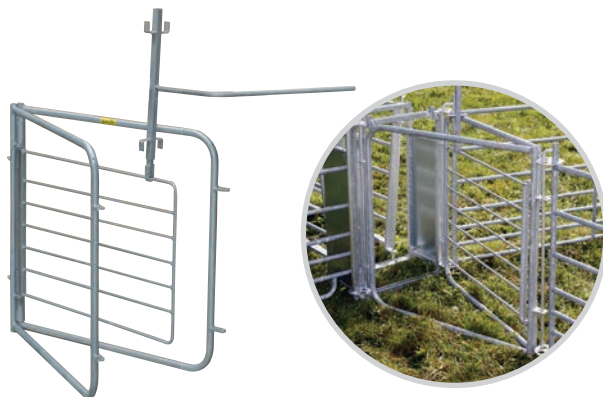
370210



## Rahmen für Treibgang

- Verhindert, dass die Tiere den Gang auseinanderdrücken
- Auch zur Erstellung eines nach unten enger werdenden Laufganges
- Länge im Treibgang: 9 cm
- Treibgangbreite oben: 51 cm
- Treibgangbreite unten (wählbar): 51, 40 oder 29 cm
- 8 kg

37005



## 2-Wege-Sortiertor

- Zum Sortieren der Tiere in 2 Gruppen
- Länge im Treibgang: 96 cm
- Treibgangbreite: 51 cm
- 23 kg

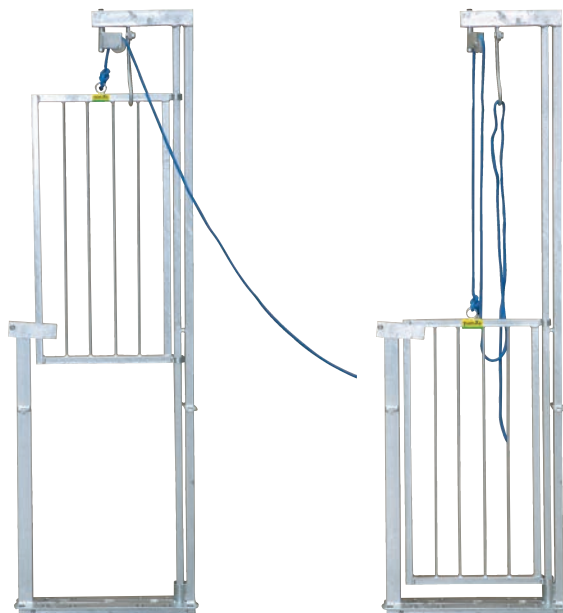
37022



## Stoptor

- Zum sicheren Aufhalten der Tiere im Laufgang
- Länge im Treibgang: 35 cm
- Treibgangbreite oben: 51 cm
- Treibgangbreite unten (wählbar): 51, 40 oder 29 cm
- 25 kg

37024



## Falltor

### mit Seilbetätigung

- Mit dem Falltor werden die Schafe einzeln oder in Gruppen aus dem Sammeltrichter in den Laufgang eingelassen und / oder aus dem Laufgang entlassen
- Länge im Treibgang: 9 cm
- Treibgangbreite oben: 51 cm
- Treibgangbreite unten (wählbar): 51, 40 oder 29 cm
- 21 kg

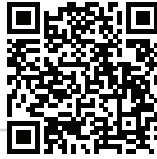
37035



## Gummiwandverkleidung

- Inklusive Schüssel
- 2 Stück
- 3,00 x 0,60 m (L x H)
- 37 kg

37913



## Klauenwanne

- Kunststoff
- 3,00 x 0,45 x 0,20 m (L x B x H)
- 11,5 kg

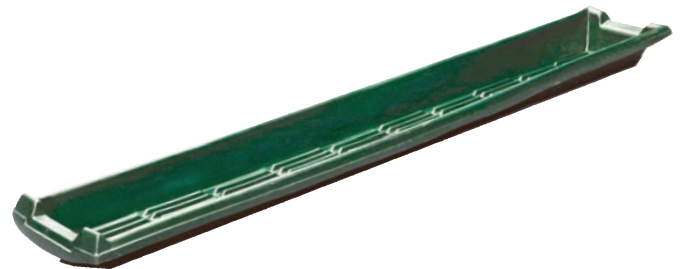
37914



## Klauenwanne, gerippt

- Kunststoff
- Gerippter Boden
- Niedriger Ein- und Ausstieg
- 3,00 x 0,47 x 0,18 m (L x B x H)
- 10 kg

37912



## Klauenwanne, breit

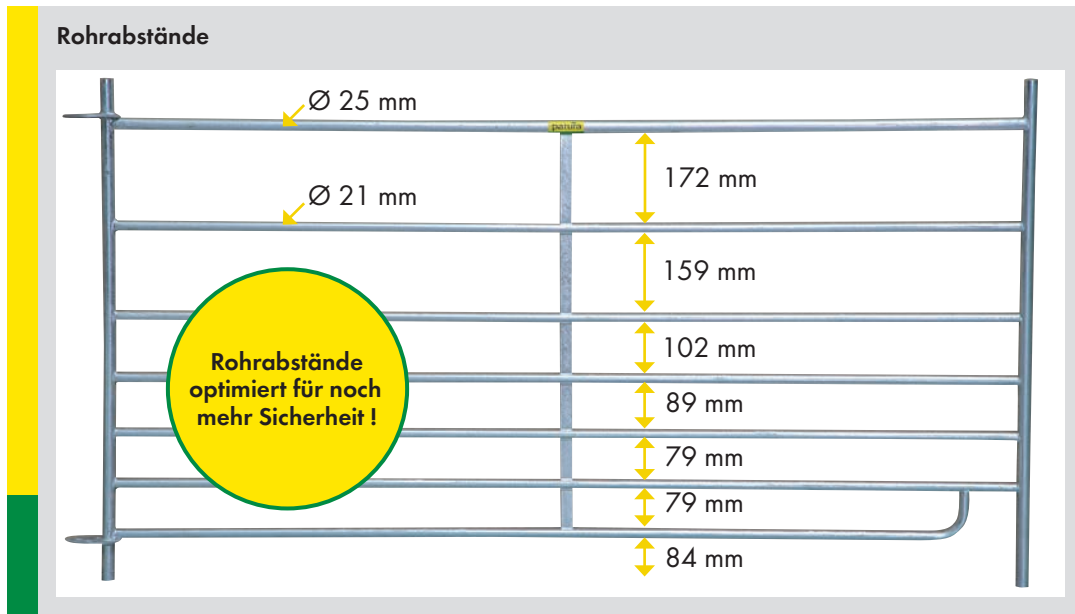
- Kunststoff
- Kompakte Ausführung
- 1,54 x 0,57 x 0,14 m (L x B x H)
- 4,5 kg

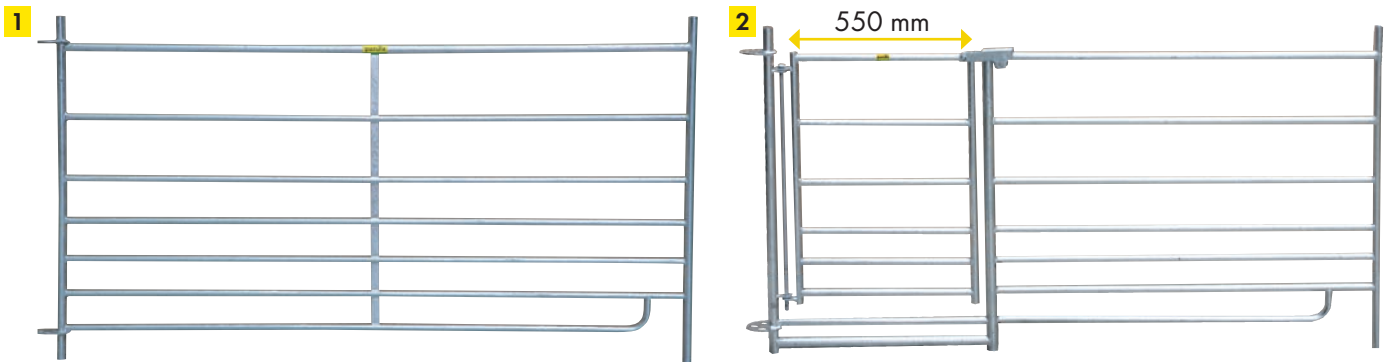
37911



# Das Steckfix-System - die schnelle werkzeuglose Verbindung von Horden

Die PATURA Steckfix-Horden sind im Vergleich zu Holzhorden handlicher, stabiler und auf Dauer auch langlebiger. Einfach, schnell und werkzeuglos können die Steckfix-Horden vielfältig eingesetzt werden: zur Errichtung von Einzel- und Gruppenpferchen, zur Erstellung eines Vorsammelraumes in einer Fanganlage oder als variable, versetzbare Abtrennungen im Stall. Dank den Ausführungen mit Tor oder Lämmerschleupf ergeben sich zahlreiche, weitere Einsatzmöglichkeiten.





## Steckfix-Horde, Höhe 0,92 m

- 7 Rohre

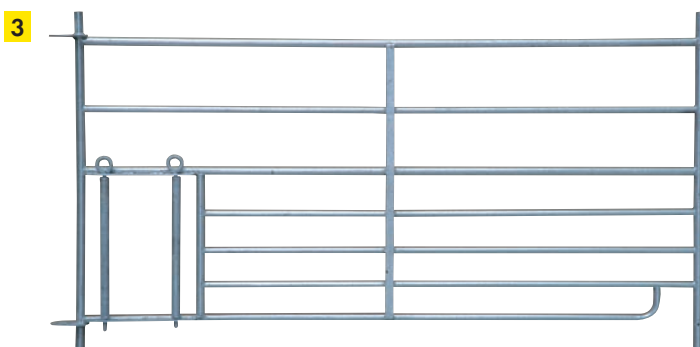
1	Länge 1,37 m, 1 Mittelstrebe	13 kg	371400
	Länge 1,83 m, 1 Mittelstrebe	16,4 kg	371800
	Länge 2,75 m, 2 Mittelstreben	24 kg	372700



## Steckfix-Horde mit Tor, Höhe 0,92 m

- 7 Rohre

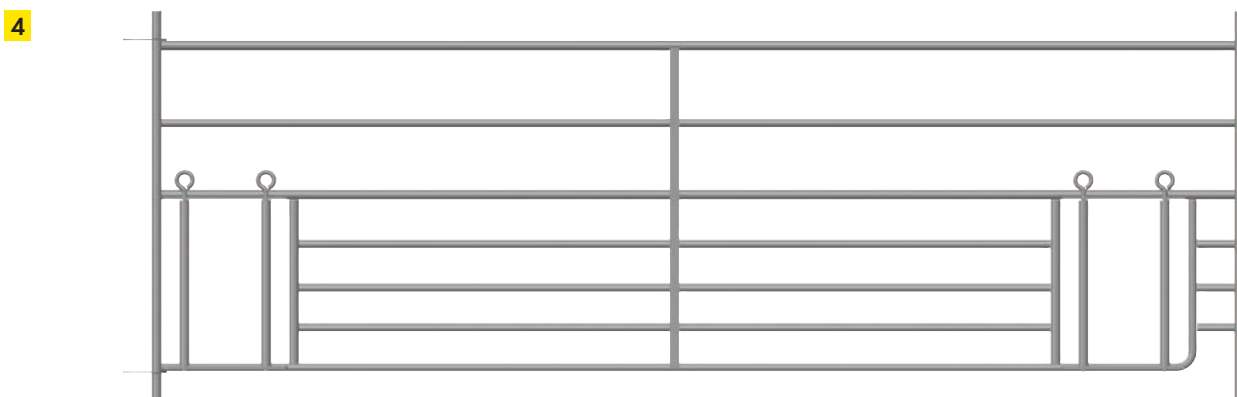
2	Länge 1,83 m	21 kg	371501
	Länge 2,75 m, 1 Mittelstrebe	28 kg	371502



## Steckfix-Horde mit Lämmerschleuf, Höhe 0,92 m

- Schlupfbreite verstellbar von 18 cm - 25 cm
- Schlupfhöhe 41 cm

3	Länge 1,83 m	18,5 kg	371500
---	--------------	---------	--------

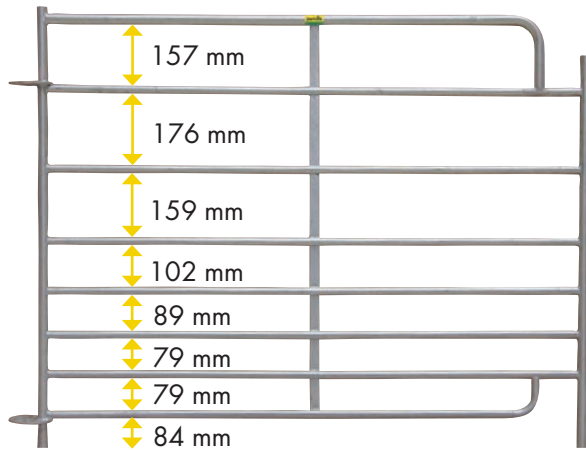


## Steckfix-Horde mit doppeltem Lämmerschleuf, Höhe 0,92 m

- Schlupfbreite verstellbar von 18 cm - 25 cm
- Schlupfhöhe 41 cm

4	Länge 2,75 m	28 kg	371504
---	--------------	-------	--------





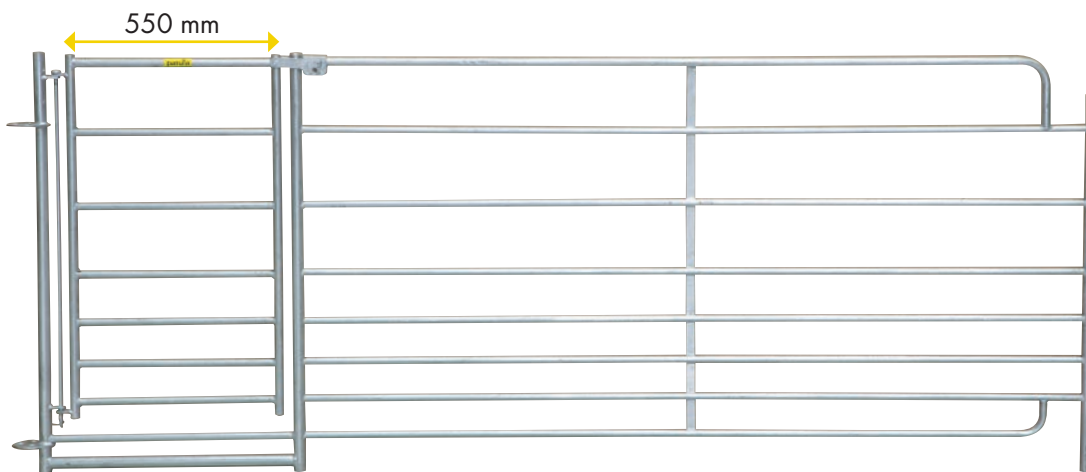
**Steckfix-Horde XL:  
Ideal für alle große  
Rassen!**

**!** Alle Steckfix-Horden XL sind kombinierbar mit den Standard Steckfix-Horden

## Steckfix-Horde XL, Höhe 1,10 m

- 8 Rohre

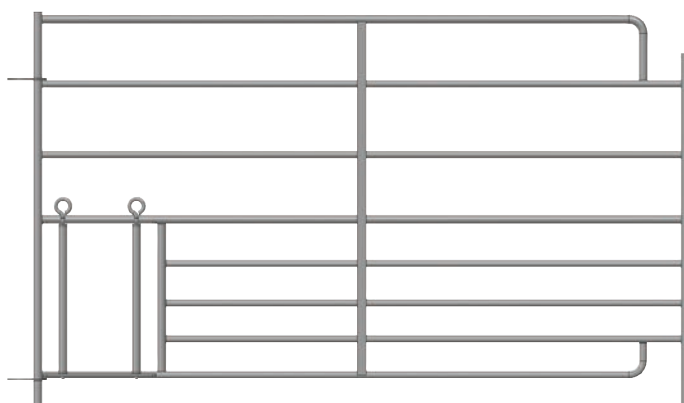
Länge 1,37 m, 1 Mittelstrebe	14,7 kg	371410
Länge 1,83 m, 1 Mittelstrebe	18,5 kg	371411
Länge 2,75 m, 2 Mittelstreben	27 kg	371412



## Steckfix-Horde XL mit Tor, Höhe 1,10 m

- 8 Rohre

Länge 1,83 m	24 kg	371413
Länge 2,75 m, 1 Mittelstrebe	32 kg	371414



## Steckfix-Horde XL mit Lämmerschleupf, Höhe 1,10 m

- Schlupfbreite verstellbar von 18 cm - 25 cm
- Schlupfhöhe 41 cm

Länge 1,83 m	21 kg	371503
--------------	-------	--------

### Zubehör

<b>1</b> Zusatzstange	1,2 kg	379000
-----------------------	--------	--------

für Steckfix-Horden; mit 2 Verbindungs-Tellern; wird benötigt zum Anschluss von Steckfix-Horden an Horden mit Stangen

# Mobiler Weideunterstand für Schafe und Ziegen

- Schneller und einfacher Aufbau mit einer Person
- Dachkonstruktion wird einfach auf Steckfix-Horden aufgesetzt
- Robuste Plane als Wetterschutz
- Windschutznetze als seitlicher Witterungsschutz für Steckfix-Horden optional erhältlich



## Steckfix-Dach

- 2,75 x 2,75 m (L x B)

<b>Steckfix-Dach</b>		30 kg	<b>371301</b>
<b>Steckfix-Dach</b>	inkl. Horden (3x 372700, 1x 371502)	130 kg	<b>371302</b>
<b>Steckfix-Dach</b>	inkl. Horden XL (3x 371412, 1x 371414) und Adapter-Set	154 kg	<b>371312</b>



**!** Für die Montage des Dachs auf Steckfix-Horden XL wird das Adapter-Set (Ref. 371311) benötigt

## Windschutznetz für Steckfix-Horde

- Für Steckfix-Dach
- Inkl. Befestigungsschnallen
- 4 Netze

<b>Windschutznetz</b> für Steckfix-Horde		7 kg	<b>371303</b>
<b>Windschutznetz</b> für Steckfix-Horde XL		9 kg	<b>371313</b>

## Zubehör

<b>Adapter-Set für Steckfix-Dach</b>	4 Stück pro Set	10,8 kg	<b>371311</b>
--------------------------------------	-----------------	---------	---------------

Ermöglicht die Montage von Steckfix-Dach auf Steckfix-Horden XL

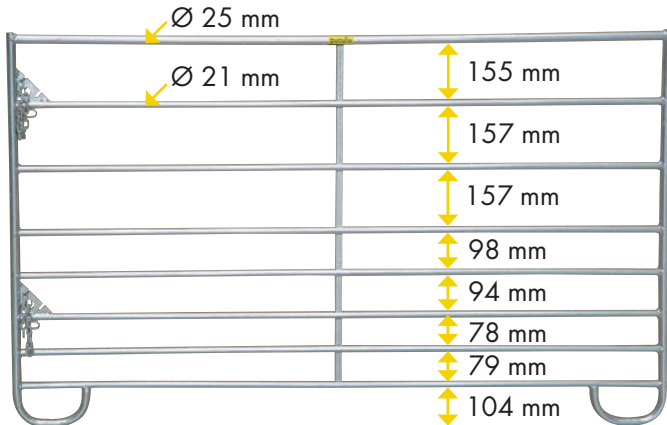
Jetzt Praxisvideo anschauen!



# Das Mini-Panel mit schneller, werkzeugloser Verbindung von Horden auch in unebenem Gelände

Holzhorde sind oftmals schwer, unhandlich und begrenzt haltbar. PATURA Mini Panels sind die flexible Alternative: vielfältige Einsatzmöglichkeiten, stabil und langlebig, ideal auch zur Errichtung von Einzel- oder Gruppenboxen. Dank Verbindung mit Ketten sind auch im Stall variable Abtrennungen machbar.

Rohrabstände optimiert für noch mehr Sicherheit!



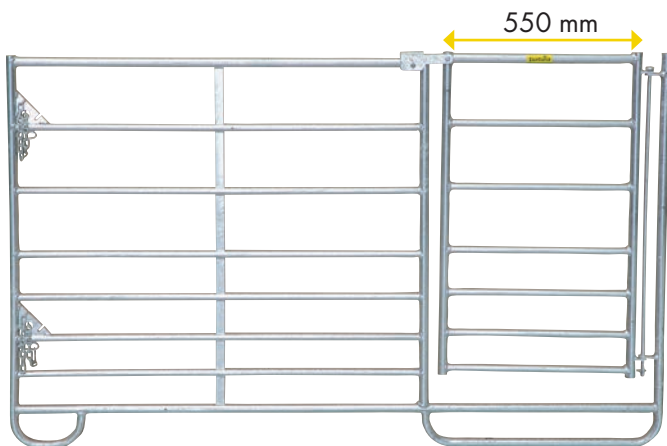
## Mini-Panel, Höhe 1,10 m

• 8 Rohre

Länge 1,37 m 370200

Länge 1,83 m 370201

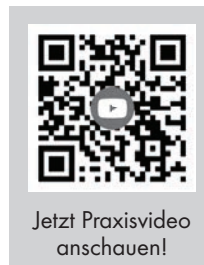
Länge 2,75 m 370202



## Mini-Panel mit Tor, Höhe 1,10 m

• 8 Rohre

Länge 1,83 m 370211



Jetzt Praxisvideo anschauen!



### Zubehör

- 1 Heuraufe zum Aufstecken 373510**  
auf Horden bzw. Rohre bis 35 mm; 60 x 50 x 40 cm (L x B x H); 8 kg
- 2 Eimerhalter einfach 334028**  
Ø 280 mm; zum Einhängen in Horden und Panels bzw. auf Rohre bis 35 mm; 1,8 kg
- 3 Eimerhalter doppelt 334029**  
Ø 280 mm; zum Einhängen in Horden und Panels bzw. auf Rohre bis 35 mm; 2,8 kg
- 4 Futterschale 361450**  
5 l; Ø 28 cm
- 5 Futterschale 361440**  
8 l; Ø 28 cm
- 6 Futterschale Edelstahl 361445**  
6 l; Ø 28 cm



# Kleintierzelt

Im PATURA Kleintierzelt in Rundbogenbauform finden Ihre Schafe und Ziegen idealen Schutz vor Sonne, Wind und Regen. Es ist in weniger als einer Stunde aufgebaut und erleichtert durch die Innenhöhe von 2,00 m die Arbeit für den Tierhalter.

**!** Nicht ohne ausreichende Sturmsicherung verwenden.  
Erdnägeln (8 Stück für 3,00 m Version, 16 Stück für 6,00 m Version) bitte separat bestellen.



Bodenplatte mit Erdnagel



## Kleintierzelt

- Einfache und schnelle Montage mit 2 Personen in etwa einer Stunde
- Hochwertige Plane 640 g / m<sup>2</sup>
- Als zusätzlicher Wetterschutz für die Giebelseite ist eine Wetterschutzplane oder ein Windschutznetz lieferbar

3,00 x 3,60 m (L x B)	141 kg	313180
6,00 x 3,60 m (L x B)	278 kg	313190



### Zubehör

<b>Wetterschutzplane</b> Giebelseite; 3,60 x 2,05 m (L x H)	5 kg	313181
<b>Windschutznetz</b> Giebelseite; 3,60 x 2,05 m (L x H)	2,3 kg	313182
<b>Erdnagel</b> 400 x 16 mm		313070
<b>Spanngummi</b> Benötigte Anzahl: Giebelseite 15 Stück		335041



# Behandlungsstand für Schafe

Mit dem Behandlungsstand werden die Schafe automatisch gefangen und seitlich aus dem Treibgang herausgedreht. Der Stand ist in 2 Grundgrößen lieferbar und durch diverse Verstellmöglichkeiten für nahezu alle Schafrassen geeignet. Mit Fang- und Behandlungsständen für Schafe bleiben beide Hände frei für wichtige Arbeiten wie Klauenschneiden, zur Euterkontrolle, Schwanzschur, Parasitenbehandlung und weitere Routinearbeiten. Die Schafe werden gefahrlos festgehalten und zuverlässig fixiert. Dieser Stand bietet eine enorme Arbeiterleichterung nicht nur für große Herden.

## Die Vorteile:



Optimale Halsfixierung verhindert ein Vor- und Zurückweichen



Höhenverstellbarer Wendekorb mit ausziehbarer Auflage zum Anpassen an die Tiergröße



Ausschwenken des Schafes für optimale Beinfreiheit beim Drehen



Leichtes Drehen um die eigene Achse



Von beiden Seiten optimaler Zugang zum Tier durch Ausschwenkvorrichtung



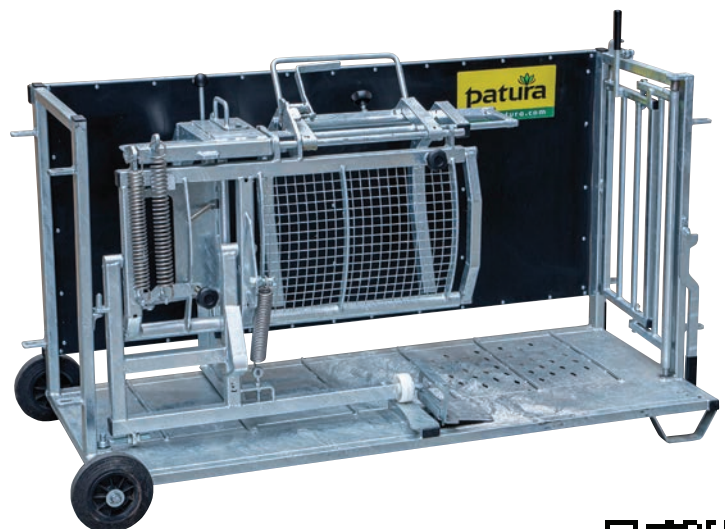
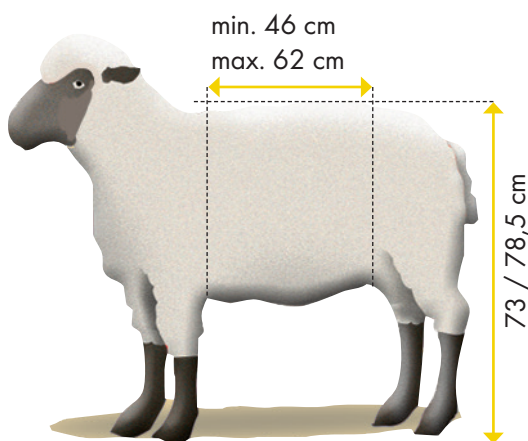
Leichte Schwanzschur



Optimale Klauenpflege



Sicheres Arbeiten am Kopf



## Behandlungsstand

### Typ L

- Innenmaße: 1,66 x 0,51 x 0,84 m (L x B x H)
- Rastermaße im Treibgang: 1,80 x 0,51 x 0,98 m (L x B x H)

37001

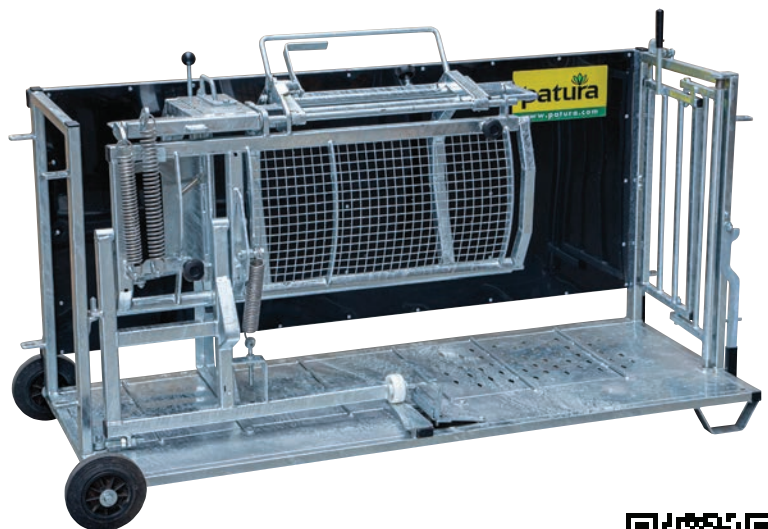
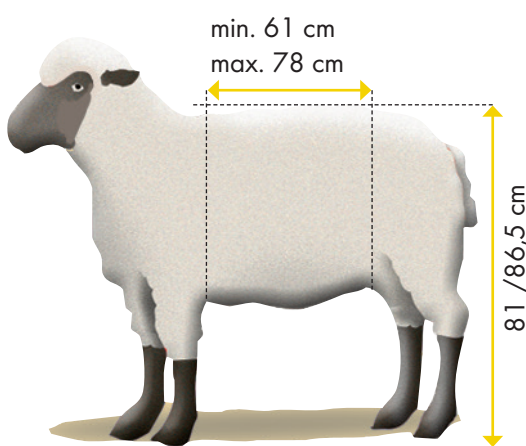
- Freie Durchgangshöhe (verstellbar): 73,0 oder 78,5 cm
- 1,87 x 0,95 x 1,12 m (L x B x H)
- 155 kg



Für rationelles Arbeiten lässt sich der Stand leicht in jeden Treibgang integrieren. Der PATURA Behandlungsstand wurde von einem Praktiker auf die Bedürfnisse der Schafhalter abgestimmt, um nahezu alle Arbeiten am Tier leicht und schnell ausführen zu können. Hervorzuheben sind die einzigartige automatische Halsfixierung und das Herausschwenken des Schafes aus dem Treibgang, bevor dieses gedreht wird. Dadurch hat man von beiden Seiten Zugang zum Tier.

**Technische Daten**

- Stabiler Rahmen aus Stahlrohr 50 x 30 mm; lässt sich mühelos in jeden Treibgang integrieren
- Rutschfestes Bodenblech
- Rückwand aus widerstandsfähigem, abwaschbarem Kunststoff
- Verstellbarer Halsfangrahmen für automatisches Fangen
- Mehrfach verstellbar:
  - Höhe des Fang- und Wendeeinsatzes,
  - Rückenauflage,
  - Greifarme
- Tor an Standrückseite
- Ausschwenk- und Drehvorrichtung für ermüdungsfreies Arbeiten: das Schaf wird vor dem Wenden für optimale Beinfreiheit aus dem Stand herausgeschwenkt und dann ohne Anheben um die eigene Achse gewendet
- Einachs-Fahrwerk mit langen, abklappbaren Hebegriffen



**Behandlungsstand**

**Typ XL**

- Innenmaße: 1,84 x 0,51 x 0,84 m (L x B x H)
- Rastermaße im Treibgang: 2,05 x 0,51 x 0,98 m (L x B x H)

- Freie Durchgangshöhe (verstellbar): 81,0 oder 86,5 cm
- 2,10 x 0,95 x 1,19 m (L x B x H)
- 163 kg

**37100**



## Wendebox

### inkl. Fahrwerk

- Innenmaße: 1,28 x 0,22 m (L x B unten)
- Breite oben: verstellbar von 0,32 m bis 0,68 m
- Höhe: verstellbar von 0,67 m bis 0,82 m
- Rastermaße im Treibgang: 1,62 x 0,57 m (L x B)
- Außenmaße 1,70 x 1,09 x 1,20 m (L x B x H)
- 140 kg

370020



Jetzt Praxisvideo anschauen!

Neue Ausführung



### Die Vorteile:

- Leichtes Drehen des Schafes auf den Rücken für eine problemlose Behandlung der Klauen in bequemer Arbeitshöhe
- Bei Bedarf Füße mit Stricken an Haken fixierbar
- Wenden des Schafes mit geringem Kraftaufwand durch Rotation um die eigene Achse
- Mehrfach an Größe des jeweiligen Tieres anpassbar: Höhe (Rückenverengung), Breite (Seitenverengung), ausziehbare Kopfablage
- Tore an Ein- und Ausgang, rasten selbstständig in Aufnahme ein
- Ausklappbares Einachs-Fahrwerk mit langen Hebegriffen für einfachen Transport
- Mühelose Integration in den Treibgang durch angeschweißte Laschen

## Mechanische Waage

### für Schafe und Kälber

- Inkl. Zugwaage bis max. 200 kg
- Für Kälber bis ca. 3 Monate (Innenmaße beachten)
- Innenmaße 1,50 x 0,50 x 1,00 m (L x B x H)
- 92 kg

430350

### Die Vorteile:

- Stabile Konstruktion
- Große, gut ablesbare Anzeige
- Stabiler Stand der Waage, auch auf Stroheinstreu
- Tore an Ein- und Ausgang, rasten selbstständig in Aufnahme ein
- Lange Hebegriffe für einen einfachen Transport
- Mühelose Integration in den Treibgang durch angeschweißte Laschen



Jetzt Praxisvideo anschauen!

1



Für den Umbau auf ein elektronisches Wiegesystem muss der Umbausatz sowie eine Wiegezeile (Ref. 430005) und eine Anzeigeeinheit bestellt werden.

### Zubehör

- 1 Umbausatz für mechanische Waage zum Umbau auf elektronisches Wiegesystem

2,6 kg 430341

# Vollautomatisches Sortieren von Schafen

PATURA bietet mit seiner 3-Wege-Wiege- und Sortierbox die Möglichkeit, größere Schafherden vollautomatisch zu sortieren.

Das Sortieren nach den verschiedensten Kriterien, wie Tiernummer, Gewicht, Geschlecht oder beliebigen anderen Kriterien ist möglich. Die Tiere werden mittels elektrischer Ohrmarken erfasst, alle Daten werden gespeichert und stehen zur Weiterleitung an den PC bereit.

Für manuelles Sortieren bietet PATURA die manuelle Wiege-Sortierboxen.



## 3-Wege-Wiege- und Sortierbox

mit Druckluftbetrieb

- Automatisches Sortieren der Tiere in 3 Richtungen
- Kein Erschrecken der Tiere durch die besonders leise Pneumatik-Torsteuerung
- Leichte Aluminium-Tore sorgen ebenfalls für mehr Ruhe
- Bei Bedarf manuelles Sortieren per Fernbedienung
- Hohe Leistung: bis zu 700 Schafe pro Stunde
- Dazu passende Wiegestäbe MP600 (Ref. 400600)
- 166 kg

372000



## 3-Wege-Wiege- und Sortierbox

manuell

- Manuelles Sortieren der Tiere in 3 Richtungen
- Leichte Aluminium-Tore für schnelles Sortieren in 3 Richtungen
- Dazu passende Wiegestäbe MP600 (Ref. 400600)
- 59 kg

372010



Wiegetechnik + Tiererkennung separat bestellen. Siehe Kapitel Wiegetechnik.

### Zubehör

**Einachsfahrwerk**

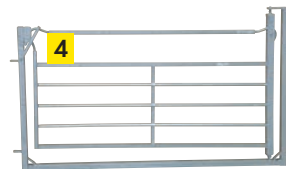
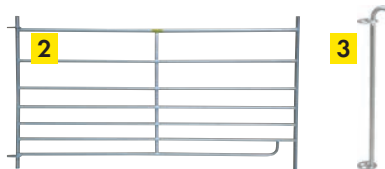
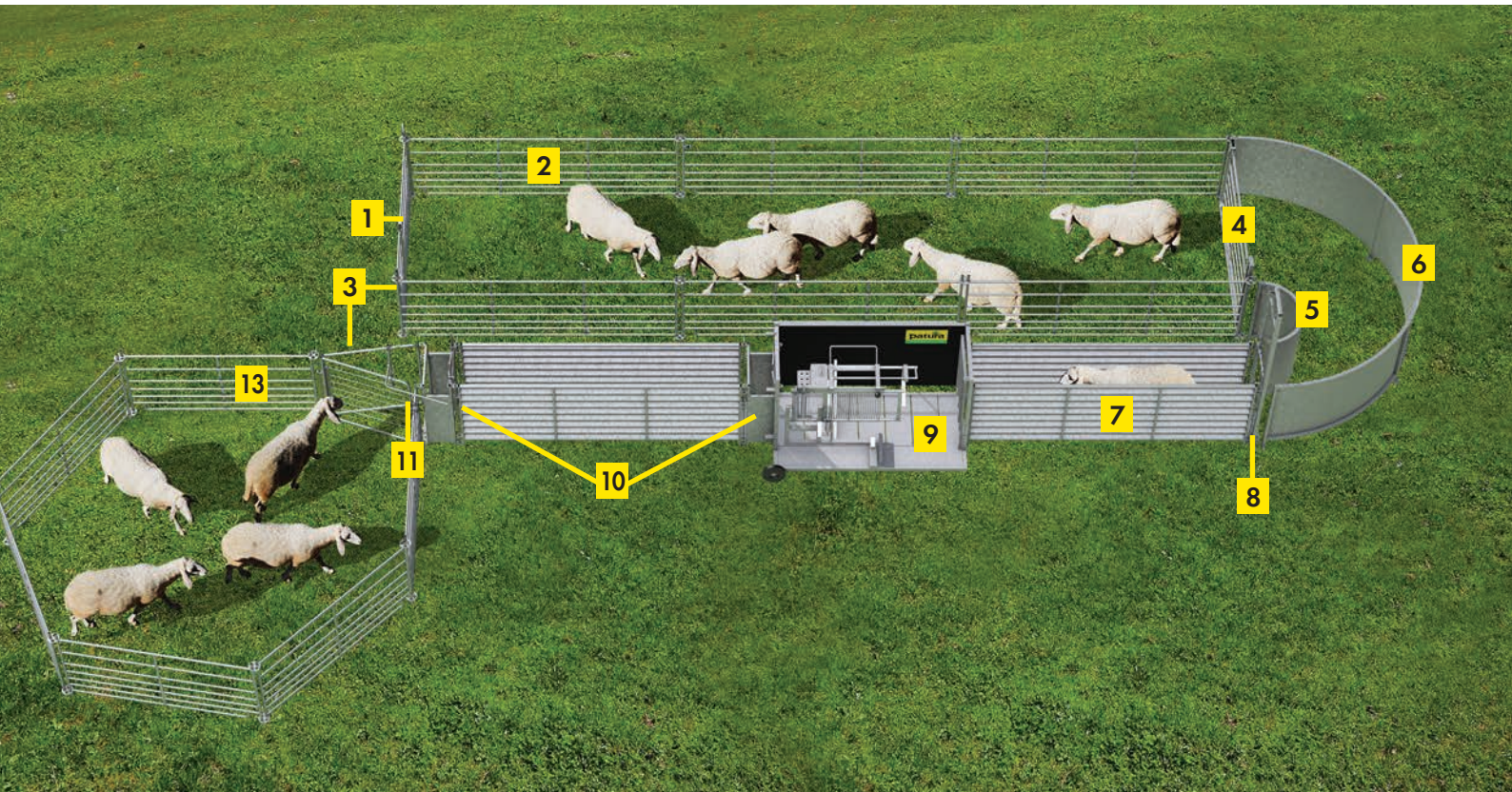
mit Kugelkopfkupplung; für 3-Wege-Wiege- und Sortierbox (Ref. 372000)

176 kg 372020

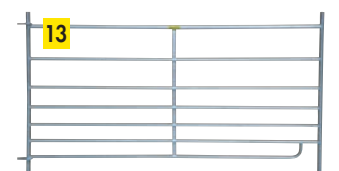


# Komplettanlagen

Die Komplettanlage 1 eignet sich zum Fangen, Behandeln und Sortieren von Schafen mit dem Behandlungsstand



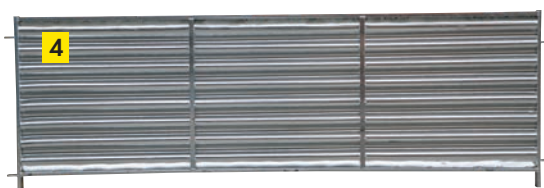
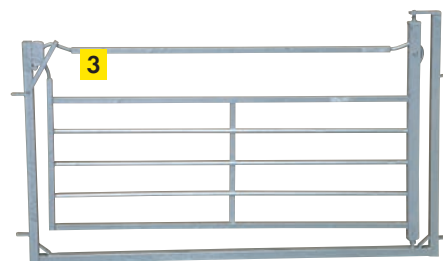
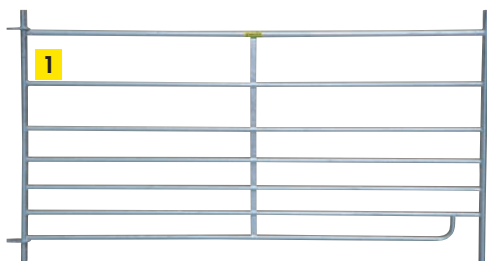
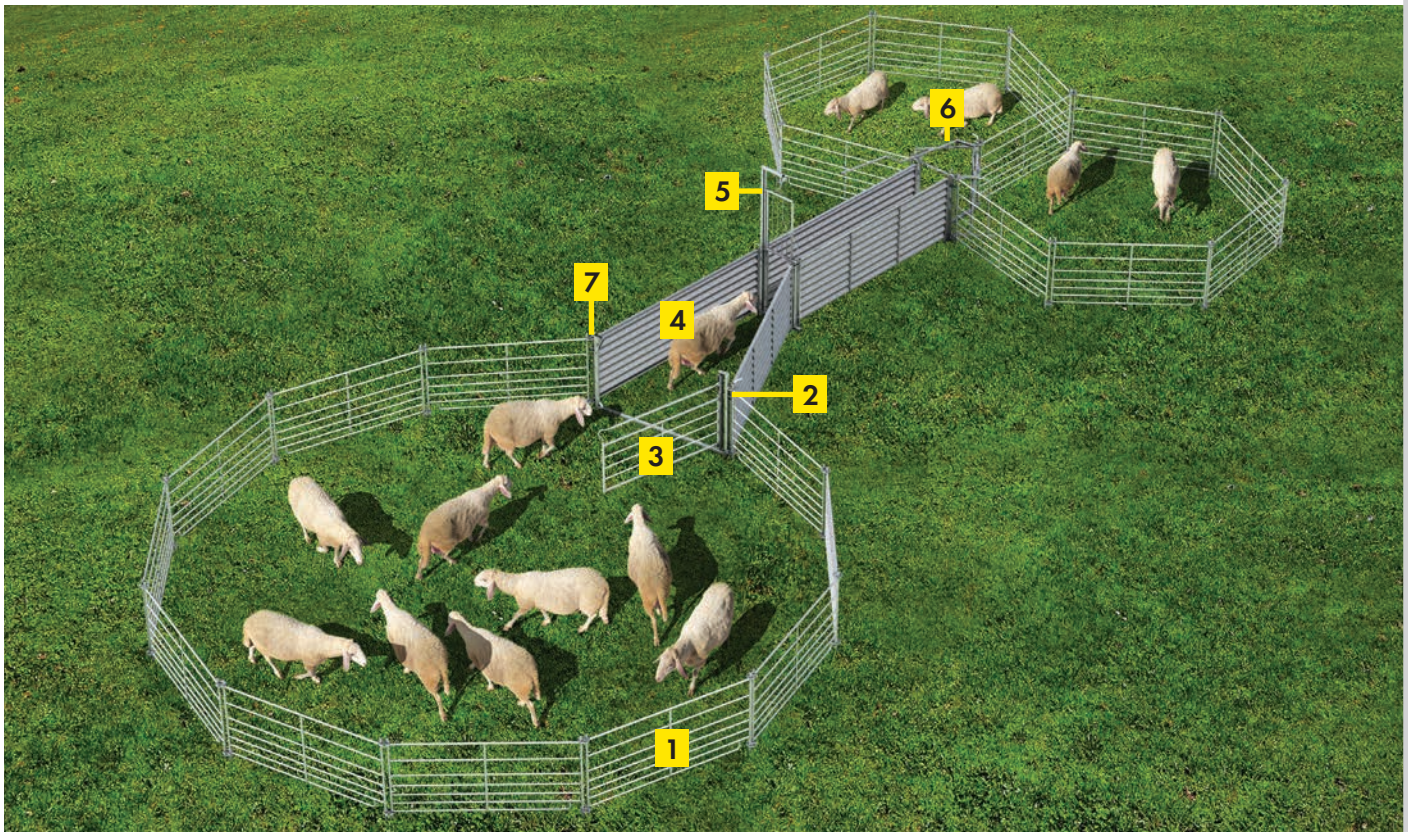
Komplettangebot			
Komplettanlage mit Behandlungsstand zum Fangen, Behandeln und Sortieren von Schafen			
1	1x	371501	Steckfix-Horde mit Tor, 1,83 m
2	6x	372700	Steckfix-Horde, 2,75 m
3	2x	379000	Zusatzstange
4	1x	37034	Schwing-Schiebetor
5	1x	371610	Kurvenhorde, blechverkleidet, 1,10 m
6	3x	371611	Kurvenhorde, blechverkleidet, 1,87 m
7	4x	37275	Horde, blechverkleidet, 2,75 m
8	1x	37035	Falltor
9	1x	37001	Behandlungsstand
10	2x	37024	Stoptor
11	1x	37022	2-Wege-Sortiertor
12	22x	37920	Verbindungsstange
13	6x	371800	Steckfix-Horde, 1,83 m



Die Anlage kann gemäß den jeweiligen Anforderungen als Baukastensystem beliebig verändert werden.

Vorsammelraum für ca. 50 Mutterschafe

Die Komplettanlage 2 eignet sich zum Fangen, Behandeln und Sortieren von Schafen ohne speziellen Behandlungsstand



#### Komplettangebot

Standard Komplettanlage zum Fangen, Behandeln und Sortieren von Schafen

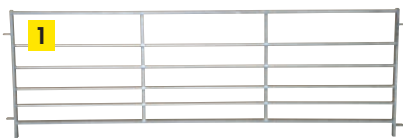
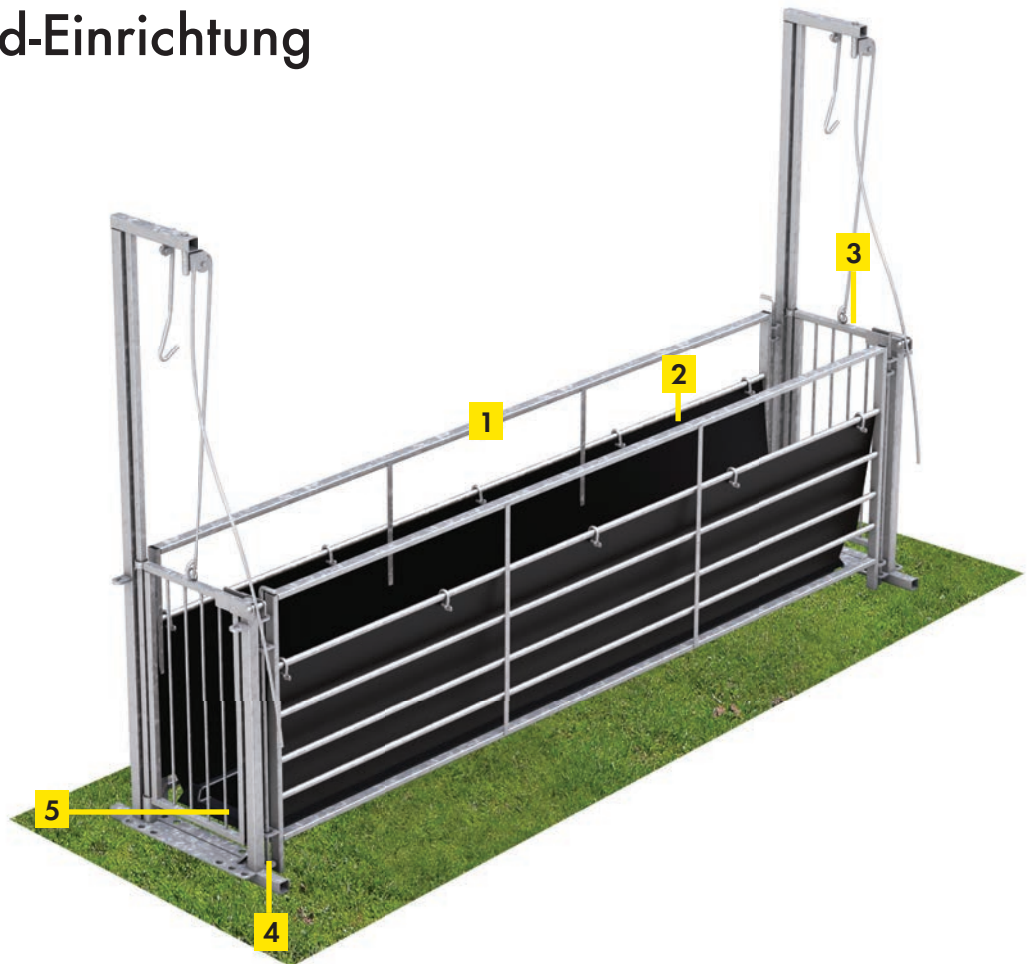
1	22x	371800	Steckfix-Horde, 1,83 m
2	2x	379000	Zusatzstange
3	1x	37034	Schwing-Schiebetor
4	4x	37275	Horde, blechverkleidet, 2,75 m
5	1x	37035	Falltor
6	1x	370210	2-Wege-Stop-Sortiertor
7	13x	37920	Verbindungsstange



Die Anlage kann gemäß den jeweiligen Anforderungen als Baukastensystem beliebig verändert werden.

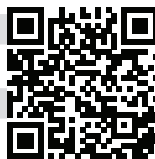
Vorsammelraum für ca. 100 Mutterschafe

# Klauenbad-Einrichtung



## Komplettangebot Klauenbad-Einrichtung

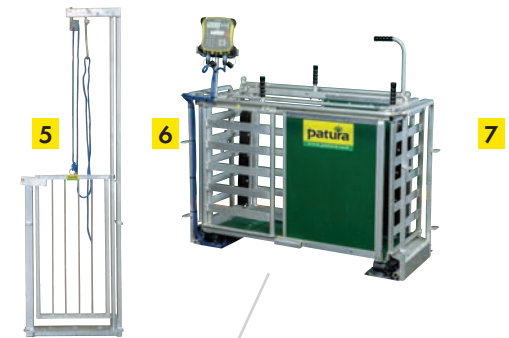
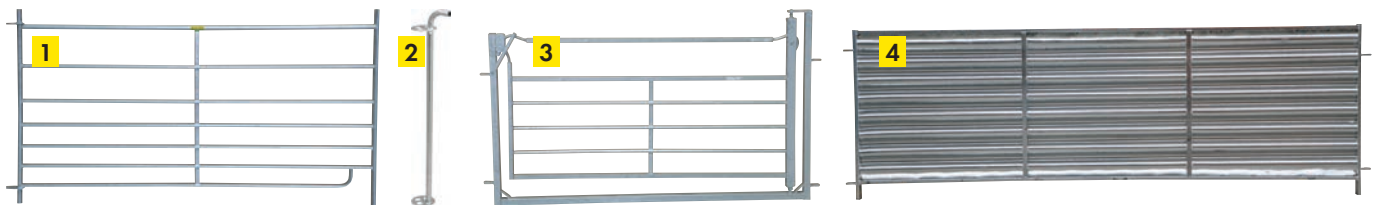
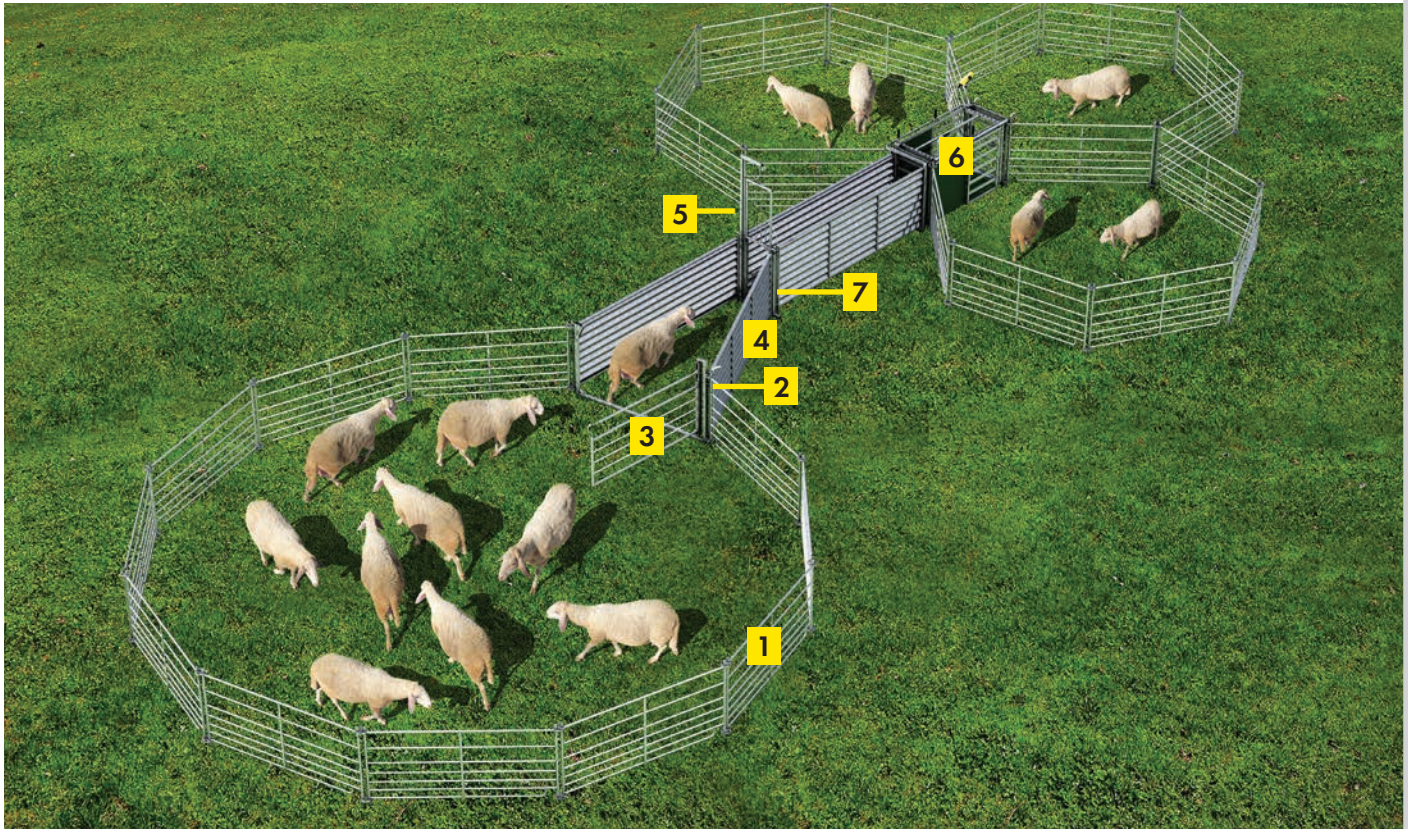
<b>1</b>	2x	37676	Horde, 3,00 m
<b>2</b>	1x	37913	Gummiwandverkleidung
<b>3</b>	2x	37035	Falltor
<b>4</b>	4x	37920	Verbindungsstange
<b>5</b>	1x	37912	Klauenwanne, gerippt



Die Anlage kann auch verlängert und leicht in jedes Laufsystem integriert werden.



Untenstehende Anlage eignet sich zum Fangen, Behandeln und Sortieren von Schafen mit der 3-Wege-Wiege- und Sortierbox



Für vollautomatisches Arbeiten wählen Sie die 3-Wege-Sortierbox Ref. 372000 mit Druckluftbetrieb

Komplettangebot			
Komplettanlage mit Sortierstand zum Fangen, Behandeln und Sortieren von Schafen			
1	27x	371800	Steckfix-Horde, 1,83 m
2	2x	379000	Zusatzstange
3	1x	37034	Schwing-Schiebetor
4	4x	37275	Horde, blechverkleidet, 2,75 m
5	1x	37035	Falltor
6	1x	372010	3-Wege-Wiege- und Sortierbox, 1,83 m
7	14x	37920	Verbindungsstange



Die Anlage kann gemäß den jeweiligen Anforderungen als Baukastensystem beliebig verändert werden.  
Vorsammelraum für ca. 100 Mutterschafe

Zum Wiegen benötigen Sie zusätzlich die Wiegestäbe MP600 (Ref. 400600) und die Anzeigeeinheit XR5000 (Ref. 480023).

Zur automatischen Tiererkennung benötigen Sie zusätzlich das Panel-Lesegerät (Ref. 400018 + 400019).