



TRANSPORTGERÄTE

Transportkarren	200
Kinderkarren	206
Kunststoff-Compactkarren	206
Futterwagen	207
Ballenwagen	214
Großraumkulis	216
Räder und Rollen	224

Schon gewusst?

Alle Artikel erhalten Sie einfach per Mausclick
in unserem Online-Shop.

Besuchen Sie uns auf www.growi.de!



„Das Equipment von Growi ist für
uns im Alltag unverzichtbar!“

Markus Scharmann

Markus Scharmann ist Leiter des
Bundesstützpunkts und Pferdewirt-
schaftsmeister.



OPTIMALE HILFE FÜR SIE!

Unsere ergonomisch gestalteten Karren machen Ihnen die Arbeit leichter. Bringen Sie schwere Lasten ganz einfach da hin, wo Sie sie brauchen.

QR-Code zum
Produktfilm
auf unserem
YouTube-Kanal



UNIVERSALKULI II

Inhalt: ca. 300 l, Tragkraft: 500 kg, Gesamtlänge: ca. 1800 mm, Muldenlänge: ca. 1300 mm, Gesamtbreite: ca. 700 mm, Gesamthöhe: ca. 800 mm, Eigengewicht: ca. 38 kg, Räder 400/100 luftbereift

Growi® Universalkuli II	Preis	Nr.
pulverbeschichtet	399,00	10200
Aufpreis für pannensichere PU-Bereifung (Details S. 223)	39,90	31480

Ersatzteile

Mulde pulverbeschichtet, ungebohrt	195,00	10220
Rad 400/100 mm luftbereift	32,40	31050



UNIVERSALKULI III

Inhalt: ca. 450 l, Tragkraft: 500 kg, Gesamtlänge: ca. 2000 mm, Muldenlänge: ca. 1600 mm, Gesamtbreite: ca. 800 mm, Gesamthöhe: ca. 800 mm, Eigengewicht: ca. 46 kg, Räder 400/100 luftbereift

Growi® Universalkuli III	Preis	Nr.
pulverbeschichtet	445,00	10300
feuerverzinkt	565,00	10310
Aufpreis für pannensichere PU-Bereifung (Details S. 223)	39,90	31480

Ersatzteile

Mulde pulverbeschichtet, ungebohrt	239,00	10320
Mulde feuerverzinkt, ungebohrt	309,00	10330
Rad 400/100 mm luftbereift	32,40	31050



UNIVERSALKULI IV

Räder 400/100 luftbereift, Inhalt: ca. 470 l, Tragkraft: 500 kg, Gesamtlänge: ca. 2000 mm, Muldenlänge: ca. 1600 mm, Gesamtbreite: ca. 850 mm, Gesamthöhe: ca. 800 mm, Eigengewicht: ca. 46 kg

Growi® Universalkuli IV	Preis	Nr.
pulverbeschichtet	479,00	10400
Aufpreis für pannensichere PU-Bereifung (Details S. 223)	39,90	31480

Ersatzteile

Mulde pulverbeschichtet, ungebohrt	239,00	10420
Rad 400/100 mm luftbereift	32,40	31050

PU-REIFEN SIND DIE ALTERNATIVE ZUR LUFTBEREIFUNG – NIE MEHR PUMPEN!
Siehe Seite 223

TRANSPORTKARREN



KIPPKULI

Mit Teleskop-Stoßdämpfer für einen ruhigen und mühelosen Kippvorgang. Räder 400/100 luftbereift, Inhalt: ca. 450 l, Tragkraft: 500 kg, Gesamtlänge: ca. 2000 mm, Muldenlänge: ca. 1600 mm, Gesamtbreite: ca. 800 mm, Gesamthöhe: ca. 800 mm, Eigengewicht: ca. 50 kg.

Growi® Kippkuli	Preis	Nr.
pulverbeschichtet	549,00	10600
feuerverzinkt	659,00	10610
Aufpreis für pannensichere PU-Bereifung (Details S. 223)	39,90	31480
Ersatzteile		
Mulde pulverbeschichtet, ungebohrt	279,00	10620
Mulde feuerverzinkt, ungebohrt	339,00	10630
Gasdruckstoßdämpfer	24,60	902
Rad 400/100 mm luftbereift	32,40	31050



ALUSTAR

Superleichte Karre mit Aluminium-Mulde und feuerverzinktem Fahrgestell. Räder 400/100 luftbereift, Inhalt: ca. 450 l, Tragkraft: 500 kg, Gesamtlänge: ca. 2000 mm, Muldenlänge: ca. 1600 mm, Gesamtbreite: ca. 800 mm, Gesamthöhe: ca. 800 mm, Eigengewicht: ca. 26 kg.

Growi® Alustar	Preis	Nr.
Aluminium-Mulde, ungebohrt	629,00	10910
Aufpreis für pannensichere PU-Bereifung (Details S. 223)	39,90	31480
Ersatzteile		
Aluminium-Mulde, ungebohrt	369,00	10911
Rad 400/100 mm luftbereift	32,40	31050



ALUSTAR KIPPKULI

Superleichte Karre mit Aluminium-Mulde und feuerverzinktem Fahrgestell zum Kippen. Räder 400/100 luftbereift, mit Teleskop-Stoßdämpfer. Inhalt: ca. 450 l, Tragkraft: 500 kg, Gesamtlänge: ca. 2000 mm, Muldenlänge: ca. 1600 mm, Gesamtbreite: ca. 800 mm, Gesamthöhe: ca. 800 mm, Eigengewicht: ca. 30 kg.

Growi® Alustar Kippkuli	Preis	Nr.
Aluminium-Mulde, ungebohrt	689,00	10920
Aufpreis für pannensichere PU-Bereifung (Details S. 223)	39,90	31480
Ersatzteile		
Aluminium-Mulde, ungebohrt	389,00	10930
Gasdruckstoßdämpfer für Alu-Kippkuli	24,60	903
Rad 400/100 mm luftbereift	32,40	31050



KARRENAUFSATZ

Zum nachträglichen Aufrüsten Ihrer Mistkarre. Durch die erhöhten Seitenteile können größere Mengen befördert werden. Das spart Wege, Zeit und Geld! Die zwei Aluminium-Aufsatzelemente sind ca. 300 mm hoch. Sie werden mittels Schrauben an der Außenwand der Karren befestigt. Die Lieferung erfolgt komplett mit Schrauben.

Die Karre muss vom Kunden vor Ort gebohrt werden, um den Aufsatz zu montieren.

Growi® Karrenaufsatz	Preis	Nr.
Aluminium, 300 mm hoch	152,00	10800



SCHUBKARRE 140 L.

Luftbereift 400/100 mm. Extra starkwandige, verzinkte Blechmulde mit doppeltem Bodenblech für lange Haltbarkeit und Stabilität. Über den Kippbügel lässt sich diese Karre sehr gut entleeren. Gesamtlänge: ca. 1400 mm, Muldenlänge: ca. 1000 mm, Gesamtbreite: ca. 750 mm, Muldentiefe: ca. 350 mm, Eigengewicht: ca. 20 kg, Tragkraft: 250 kg, verzinktes Fahrgestell.

Growi® Schubkarre	Preis	Nr.
Inhalt ca. 140 l.	269,00	1570
Aufpreis für pannensichere PU-Bereifung (Details S. 223)	33,90	31490

Ersatzteile

Mulde verzinkt - 140 l, ungebohrt	115,00	1571
Rad 400/100 mm mit Achse 17 x 150 mm, M12	33,10	31071



GROSSMULDENKARRE 200 L.

Unsere Großmuldenkarren sind luftbereift 400/100 mm. Diese überaus strapazierfähigen Karren sind komplett im Vollbad feuerverzinkt. Dadurch wird eine Rostbildung vermieden.

Die Mulde und das Untergestell sind zusammengeschweißt, sodass die Mulde nicht ausreißen kann.

Gesamtlänge: ca. 1620 mm, Muldenlänge: ca. 1100 mm, Gesamtbreite: ca. 860 mm, Muldentiefe: ca. 350 mm

Growi® Großmuldenkarre 200 l.	Preis	Nr.
1-Rad-Achse komplett feuerverzinkt	439,00	1592
Eigengewicht: ca. 24 kg, Tragkraft: 250 kg.		
Aufpreis für pannensichere PU-Bereifung (Details S. 223)	33,90	31490

Ersatzteile

Mulde feuerverzinkt, 200 l, ungebohrt	199,00	1576
Rad 400/100 mm mit Achse 17 x 150 mm, M12	33,10	31071



Growi® Großmuldenkarre 200 l.	Preis	Nr.
2-Rad-Achse komplett feuerverzinkt	459,00	1591
Eigengewicht: ca. 26 kg, Tragkraft: 500 kg		
Aufpreis für pannensichere PU-Bereifung (Details S. 223)	39,90	31480

Höhe nur 600 mm, dadurch rücken-schonend zu beladen



GROSSMULDENKARRE 2-RÄDRIG, FLACHE BAUFORM

Die komplett feuerverzinkte Karre hat eine extra flache Bauform, dadurch ist sie sehr leicht und rücken-schonend zu beladen, optimal zum Abäppeln von Weide und Paddock, Gesamtlänge ca. 1620 mm, Muldenlänge ca. 1100 mm, Gesamtbreite ca. 860 mm, Muldentiefe ca. 350 mm, Eigengewicht ca. 26 kg, Tragkraft 500 kg. **Inhalt ca. 200 l.**

Großmuldenkarre 2-rädrig	Preis	Nr.
flache Bauform	469,00	1566
Aufpreis für pannensichere PU-Bereifung (Details S. 223)	39,90	31480



COMPACTKARRE 100 L.

Ideal zum Transportieren von kleinen Mengen oder in schmalen Gängen. Stabile Karre mit Rohrrahmengestell und Kippbügel zum mühelosen Auskippen der Karre. Rad luftbereift 400/100 mm, mit KS-Felge und Gleitlager. Inhalt: ca. 100 l., Gesamtlänge: ca. 1600 mm, Muldenlänge ca. 880 mm, Muldenbreite: ca. 570 mm, Eigengewicht: ca. 11 kg



Compactkarre 100 l	Preis	Nr.
Stahl-Mulde feuerverzinkt	1 99,00	1593
Kunststoff-Mulde	2 99,00	1594
Rad 400/100 mm	33,10	31074



COMPACTKARRE 100 L., KARTONVERPACKT

Die Growi® Compactkarre 100 l ist eine Schubkarre für Stall, Hof und Garten. Die kompakte und zugleich solide Bauweise zeichnet diese Karre aus. Sie verfügt über eine grüne Kunststoffmulde, Luftbereifung und ein pulverbeschichtetes Untergestell. Inhalt: ca. 100 Liter, Gesamtlänge: ca. 1400 mm, Muldenlänge: ca. 950 mm, Muldenbreite: ca. 580 mm, Eigengewicht: ca. 10 kg. Die Lieferung erfolgt verpackt im Karton, zur einfachen Selbstmontage. Der Preis für diese Karre ist besonders attraktiv, da sie per Paketdienst versendet werden kann (9,95 EUR Versandkosten).

Compactkarre 100 l	Preis	Nr.
Kunststoff-Mulde	85,90	15810



COMPACTKARRE 150 L.

Die Growi® Compactkarre 150 l ist eine ideale Schubkarre für Stall, Hof und Garten. Das feuerverzinkte Untergestell hat einen praktischen Kippbügel zur mühelosen Entleerung. Die Kunststoffmulde fasst ca. 150 Liter Inhalt und transportiert problemlos große Materialmengen. Die Karre wird komplett montiert geliefert. Gesamtlänge: ca. 1620 mm, Muldenlänge: ca. 1150 mm, Muldenbreite: ca. 670 mm, Höhe vorn: ca. 970 mm, Höhe Griffseite: ca. 740 mm

Compactkarre 150 l	Preis	Nr.
Kunststoff-Mulde	229,00	15790
Rad 400/100 mm mit Achse 17 x 150 mm, M12	33,10	31071

PU-REIFEN SIND DIE ALTERNATIVE ZUR LUFTBEREIFUNG – NIE MEHR PUMPEN!
Siehe Seite 223



COMPACTKARRE 300 L.

Growi® Compactkarre, kippbar, mit schwarzer PE-Mulde, Untergestell feuerverzinkt, Arretierung der Kippmulde mit Senkrechtpanner und Handgriff. **Inhalt ca. 300 l.**, Gesamtlänge: ca. 1750 mm, Muldenlänge: ca. 1180 mm, Gesamtbreite: ca. 770 mm, Muldentiefe ca. 500 mm. Eigengewicht ca. 22 kg.

Growi® Compactkarre kippbar

	Preis	Nr.
Inhalt ca. 300 l.	579,00	15720
Aufpreis für pannensichere PU-Bereifung (Details S. 223)	39,90	31480

Ersatzteile

Ersatzmulde zu Compactkarre 300 l, ungebohrt	179,00	1586-2
Rad 400/100 mm luftbereift	32,40	31050



COMPACTKARRE 350 L.

Growi® Compactkarre mit schwarzer PE-Mulde, Untergestell 2-rädrig, feuerverzinkt, **Inhalt: ca. 350 l.**, Gesamtlänge: ca. 1800 mm, Muldenlänge: ca. 1400 mm, Gesamtbreite: ca. 860 mm, Muldentiefe ca. 450 mm. Eigengewicht ca. 29 kg.

Auch als kippbare Compactkarre!



Growi® Compactkarre 350 l. kippbar	619,00	15760
------------------------------------	--------	-------



COMPACTKARRE 500 L.

Großvolumige Schubkarre mit robuster Kunststoffmulde (nicht vollständig kippbar!). Fahrgestell feuerverzinkt, mit Kippmechanismus durch Gasdruckstoßdämpfer,

Inhalt ca. 500 l., Gesamtlänge ca. 2000 mm, Muldenlänge ca. 1650 mm, Gesamtbreite ca. 900 mm, Gesamthöhe ca. 870 mm.

Growi® Compactkarre	Preis	Nr.
Inhalt ca. 500 l.	899,00	15740
Aufpreis für pannensichere PU-Bereifung (Details S. 223)	39,90	31480

Ersatzteile

Ersatzmulde zu Compactkarre 500 l., ungebohrt	349,00	1587-3
Rad 400/100 mm luftbereift	32,40	31050

Ideal für trockenes Heu und Stroh.



COMPACTKARRE JUNIOR

Unsere beliebte Growi®-Karre gibt es jetzt auch in Kindergröße! Perfekt geeignet für die Mithilfe im Garten, auf dem Hof oder das Aufräumen des Kinderzimmers - selbstverständlich in der bewährten Growi®-Qualität! Die Karre wird montiert geliefert. Empfohlen bis 1,50 m Körpergröße! Gesamtlänge: ca. 1070 mm, Muldenlänge: ca. 670 mm.
Farben: pink, schwarz, blau, rot, grün oder gelb.
 Diese Karre kann per Paketdienst geliefert werden.

Bei Bestellung bitte Farbe angeben!

Compactkarre Junior	Preis	Nr.
Inhalt ca. 40 l.	149,00	15780



**Unsere Karren gibt es auch farbig:
www.growi.de**

COMPACTKARRE 120 L

Growi® Compactkarre mit PE-Mulde und feuerverzinktem Untergestell.
Inhalt: ca. 120 l., Gesamtlänge: ca. 1500 mm, Muldenlänge: ca. 1020 mm, Gesamtbreite: ca. 770 mm, Muldentiefe ca. 400 mm.
 Eigengewicht ca. 17 kg.
Farben: orange, schwarz, grün oder blau.

Bei Bestellung bitte Farbe angeben!

Growi® Compactkarre	Preis	Nr.
Inhalt ca. 120 l	279,00	15700
Aufpreis für pannensichere PU-Bereifung (Details S. 223)	33,90	31490
Ersatzteile		
Ersatzmulde zu Compactkarre 120 l, ungebohrt	102,00	1588
Rad 400/100 mm mit Achse 17 x 150 mm, M12	33,10	31071



COMPACTKARRE 180 L.

Growi® Compactkarre mit PE-Mulde und feuerverzinktem Untergestell.
Farben: schwarz, grün, gelb oder orange.
Bei Bestellung bitte Farbe angeben!
Inhalt: ca. 180 l., Gesamtlänge: ca. 1600 mm, Muldenlänge: ca. 1150 mm, Gesamtbreite: ca. 870 mm, Muldentiefe ca. 600 mm.
 Eigengewicht ca. 18 kg.

Growi® Compactkarre	Preis	Nr.
Inhalt ca. 180 l.	319,00	15710
Aufpreis für pannensichere PU-Bereifung (Details S. 223)	33,90	31490
Ersatzteile		
Ersatzmulde zu Compactkarre 180 l, ungebohrt	145,00	1589
Rad 400/100 mm mit Achse 17 x 150 mm, M12	33,10	31071
Growi® COMPACTKARRE 2-RÄDRIG		
Inhalt ca. 180 l.	419,00	15750
Aufpreis für pannensichere PU-Bereifung (Details S. 223)	39,90	31480
Rad für 2-rädrige Karre 400/100 mm luftbereift	32,40	31050



**Unsere Karren gibt es auch farbig:
www.growi.de**





QR-Code zum Produktfilm
auf unserem YouTube-Kanal

DIE LÖSUNG FÜR IHR FUTTER!

Sackweise wird im Stall Futter gebraucht. Mit unserem Futterwagen ist das fast schon ein Kinderspiel. Unser Motto: Schieben statt schleppen.

FUTTERWAGEN TYP 180 LL

Räder 400/100 mm luftbereift, Lenkrolle 230/65 mm luftbereift.
Inhalt: ca. 180 l, ca. 120 kg Schrot, Breite ca. 500 mm, Höhe ca. 750 mm,
Länge ca. 1000 mm, Eigengewicht ca. 29 kg.



Growi® Futterwagen Typ 180 LL	Preis	Nr.
Futterwagen	424,00	12050
mit Trennwand	472,00	12052
mit Deckel	616,00	12053
mit Mineralbehälter	472,00	12054
mit Trennwand und Deckel	663,00	12055
mit Trennwand und Mineralbehälter	519,00	12056
mit Trennwand, Deckel und Mineralbehälter	711,00	12057
mit Deckel und Mineralbehälter	663,00	12058
Aufpreis für pannensichere PU-Bereifung (Details S. 223)	63,00	31485

FUTTERWAGEN TYP 200 LL

Räder 400/100 mm luftbereift, Lenkrolle 230/65 mm luftbereift.
Inhalt: ca. 200 l, ca. 130 kg Schrot, Breite ca. 600 mm, Höhe ca. 750 mm,
Länge ca. 1000 mm, Eigengewicht ca. 30 kg.



Growi® Futterwagen Typ 200 LL	Preis	Nr.
Futterwagen	424,00	12040
mit Trennwand	472,00	12042
mit Deckel	616,00	12043
mit Mineralbehälter	472,00	12044
mit Trennwand und Deckel	663,00	12045
mit Trennwand und Mineralbehälter	519,00	12046
mit Trennwand, Deckel und Mineralbehälter	711,00	12047
mit Deckel und Mineralbehälter	663,00	12048
Aufpreis für pannensichere PU-Bereifung (Details S. 223)	63,00	31485



FUTTERWAGEN TYP 250 LL

Räder 400/100 mm luftbereift, Lenkrolle 230/65 mm luftbereift.
 Inhalt: ca. 250 l, ca. 160 kg Schrot, Breite ca. 600 mm, Höhe ca. 750 mm,
 Länge ca. 1250 mm, Eigengewicht ca. 40 kg

Growi® Futterwagen Typ 250 LL	Preis	Nr.
Futterwagen	439,00	12140
mit Trennwand	487,00	12142
mit Deckel	631,00	12143
mit Mineralbehälter	487,00	12144
mit Trennwand und Deckel	678,00	12145
mit Trennwand und Mineralbehälter	534,00	12146
mit Trennwand, Deckel und Mineralbehälter	726,00	12147
mit Deckel und Mineralbehälter	678,00	12148
Aufpreis für pannensichere PU-Bereifung (Details S. 223)	63,00	31485



FUTTERWAGEN TYP 400 LL

Räder 400/100 mm luftbereift, Lenkrolle 230/65 mm luftbereift.
 Inhalt: ca. 400 l, ca. 270 kg Schrot, Breite ca. 700 mm, Höhe ca. 820 mm,
 Länge ca. 1250 mm, Eigengewicht ca. 45 kg

Growi® Futterwagen Typ 400 LL	Preis	Nr.
Futterwagen	489,00	12540
mit Trennwand	536,00	12542
mit Deckel	680,00	12543
mit Mineralbehälter	536,00	12544
mit Trennwand und Deckel	728,00	12545
mit Trennwand und Mineralbehälter	584,00	12546
mit Trennwand, Deckel und Mineralbehälter	775,00	12547
mit Deckel und Mineralbehälter	728,00	12548
Aufpreis für pannensichere PU-Bereifung (Details S. 223)	63,00	31485



FUTTERWAGEN TYP 600 LS

Räder 400/100 mm luftbereift, Lenkrolle 260/85 mm luftbereift.
 Inhalt: ca. 600 l, ca. 390 kg Schrot, Breite ca. 800 mm, Höhe ca. 850 mm,
 Länge ca. 1500 mm, Eigengewicht ca. 55 kg.

Growi® Futterwagen Typ 600 LS	Preis	Nr.
Futterwagen	639,00	12860
mit Trennwand	686,00	12862
mit Deckel	831,00	12863
mit Mineralbehälter	686,00	12864
mit Trennwand und Deckel	878,00	12865
mit Trennwand und Mineralbehälter	734,00	12866
mit Trennwand, Deckel und Mineralbehälter	925,00	12867
mit Deckel und Mineralbehälter	878,00	12868
mit 2 Trennwänden, Deckel u. Mineralbehälter	973,00	12861
Aufpreis für pannensichere PU-Bereifung (Details S. 223)	63,00	31485



ZUSATZAUSRÜSTUNG

Zusatzausrüstung

Trennwand quer einschraubbar, verzinkt mit Schrauben

Preis	Nr.
47,40	13000

Deckel in der Mitte geteilt und nach beiden Seiten voll aufklappbar.
Mit 2 Handgriffen und Bohrung für Vorhangschloss.

191,60	13120
--------	-------

Mineralbehälter zur Montage an die Außen- oder Innenwand des Futterwagens mit 2 Fächern, verzinkt, Abmessungen: ca 400 L x 200 B x 200 H mm

64,90	13140
-------	-------

Für alle Growi® Futterwagen lieferbar!



FUTTERWAGEN FEUERVERZINKT

Growi® Futterwagen feuerverzinkte Varianten

	Preis	Nr.
200 LL	511,00	12049
250 LL	522,00	12149
400 LL	588,00	12549
600 LS	698,00	12869

Zusatzausrüstung, passend für alle Futterwagen

Trennwand, verzinkt	47,40	13000
---------------------	-------	-------

Deckel, verzinkt	199,00	13110
------------------	--------	-------

Mineralbehälter, verzinkt	64,90	13140
---------------------------	-------	-------

Aufpreis für pannensichere PU-Bereifung (Details S. 223)	63,00	31485
---	-------	-------

Abmessungen wie Seite 207 – 209

PU-REIFEN SIND DIE ALTERNATIVE ZUR LUFTBEREIFUNG – NIE MEHR PUMPEN!

Growi® PU-Räder finden Sie auf Seite 223



FUTTERWAGEN



Abb. mit Trennwand und Deckel

FUTTERWAGEN POLY

Strapazierfähiger Futterwagen aus Kunststoff, Luftbereifung 400/100 mm, Lenkrolle aus Vollgummi. Inhalt: ca. 350 l. Gesamtabmessung: ca. 1200 L x 630 B x 780 H mm

Futterwagen Poly	Preis	Nr.
Futterwagen	449,00	1611
Deckel	112,30	1612
Trennwand	41,10	1613



TRANSPORTWAGEN

Mit extra großem 2" Kugelhahn, Rad: 400/100 mm, Lenkrolle: 260/85 mm. Inhalt: ca. 600 l., Breite: ca. 800 mm, Höhe: ca. 850 mm, Länge: ca. 1500 mm, Eigengewicht: ca. 55 kg.

Growi® Transportwagen	Preis	Nr.
Transportwagen feuerverzinkt	799,00	12910



MULDENSCHAUFEL 70 V

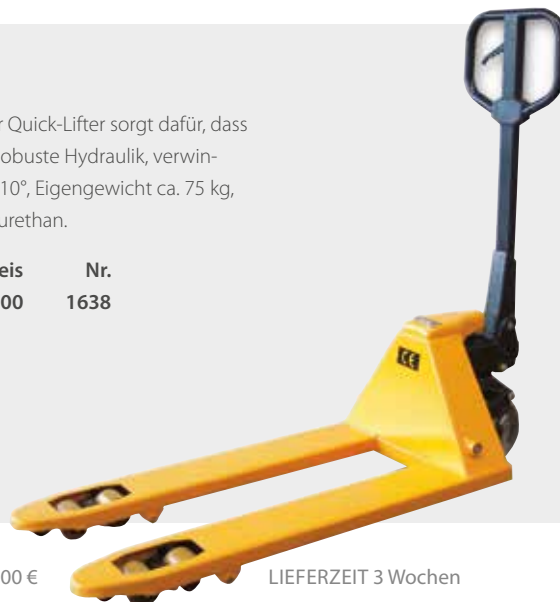
Für den Transport von losen und am Boden gelagerten Schüttgütern. Die Muldenschaukel wird einfach durch das Einfahren in das Schüttgut beladen. Die doppelt gelegte Blechwannenkante spricht für Stabilität und Haltbarkeit. Auch ideal zum Schneeschieben geeignet. Die komplette Muldenschaukel ist pulverbeschichtet, Breite ca. 800 mm, Muldenbreite ca. 650 mm, Muldenhöhe am Griff ca. 600 mm, Räder 200/50 mm Vollgummi.

Growi® Muldenschaukel 70 V	Preis	Nr.
pulverbeschichtet	269,00	13800

GABELHUBWAGEN

Ausgereifte, moderne Konstruktion in kompakter Bauform. Der Quick-Lifter sorgt dafür, dass bereits mit 2 Hüben der Hubwagen mit Palette fahrbereit ist. Robuste Hydraulik, verwindungsfreie Schalenbauweise, verstärkte Deichsel, Lenkradius 210°, Eigengewicht ca. 75 kg, Tragkraft ca. 2500 kg, Gabellänge ca. 1150 mm, Räder aus Polyurethan.

Gabelhubwagen	Preis	Nr.
Gabellänge 1150 mm	459,00	1638



Growi® EIMERWAGEN

Der Growi® Eimerwagen bietet Ihnen die Möglichkeit, die Fütterung Ihrer Pferde im Voraus vorzubereiten, sodass die individuellen Futtermengen auf der Stallgasse rasch zugeteilt werden können. Er bietet Platz für 12 Eimer, die leicht und sicher transportiert werden können. Das Dach bietet Schutz vor Witterungseinflüssen und ermöglicht einen trockenen Transport über den Hof.

Ausführung: Robuster Ganzstahlaufbau aus Quadratrohr, feuerverzinkt, 2 Lenkrollen/ 2 Bockrollen: 230/65 mm

Eimerwagen

Länge 1400 mm x Breite 750 mm x Höhe 1267 mm
ohne Eimer

Preis	Nr.
999,00	1610

Growi®-Eimer, 12 Liter

ein nahezu unverwüster Eimer für den täglichen Gebrauch im Stall und Garten. 12 l Inhalt, lebensmittelecht, 300 mm Ø, 250 H mm. (s. Seite 156)

4,95	6299
------	------



KISTENKARRE UND SACKKARRE

Pulverbeschichteter, dickwandiger Stahlrohrrahmen für Sicherheit und Stabilität, ca. 300 kg Tragkraft, großflächige Schaufel aus massivem Stahlblech (4,5 mm stark), Höhe: ca. 1200 mm, Breite ca. 530 mm, Gewicht: ca. 15 kg..

Kistenkarre mit Luftrad

luftbereift, Schaufelgröße ca. 300 x 240 mm

Preis	Nr.
69,00	15420

Ersatzrad

Luftrad, 260 x 85 mm

25,60	31030
-------	-------





Abbildung mit Frontbügel

TRANSPORTWAGEN QUADER PROFI

Der Quader-Profi – Transportwagen ist die Weiterentwicklung unseres Hindernistransportwagens und des Quader-Jumbos, damit Sie noch besser und effektiver arbeiten können. Die zwangsgelenkte Hinterachse sorgt für einen kleinen Wenderadius. Serienmäßig mit einem Heckbügel und verstärkter Stahlplatte am Fahrgestell zum zusätzlichen Anbau eines Kugel-Kupplungskopfes. Deichselgriff für leichtes Rangieren, kippsicher durch Lenkeinschlagsbegrenzung, einstellbare Bremse, wasserfest verleimte Fahrzeugbauplatte. Abmessung ca. 1250 x 2500 mm Ladefläche, Ladehöhe ca. 500 mm, Traglast ca. 1000 kg.

	Preis	Nr.
Quader-Profi – Transportwagen	1.749,00	15380
Aufpreis für breite Bereifung, pro Wagen	149,00	31475
Kugelumkopplung EM 80800/75 kg Aufnahme Vierkantrrohr 50 mm	29,50	3337
Front- oder Heckbügel für Transportwagen 1185 mm B x 800 mm H, pro Stück	65,00	15390
Transportgestell (Details Seite 321) zur Montage auf Handpritschenwagen	469,00	1635
Luft-Rad 400/100 6 PR	59,60	31054



Kugelkopplung zum Anschrauben Preis 59,00 Nr. 3338



Wagen links: mit Breitbereifung, Kugelkopplung und Kugelumkopplung, Wagen rechts: mit Kugelkopplung und Transportgestell in Sonderbauweise



HANDPRITSCHENWAGEN MIT PLATTFORM

Aus Profilstahl geschweißt, feuerverzinkt, 4 Eckhülsen. Drehschemel-Lenkung mit Kugelkranz, Scherendachsel mit Zugöse und automatischer gedämpfter Rückstellung in Ruheposition. Ladefläche mit Siebdruckplatte aus wasserfestem Sperrholz. Industrie-Luftbereifung 400/100 mit 6 PR, Naben mit Rollenlager. Automatische Feststellbremse für die Vorderräder. Die Zugöse ist gegen eine Kugelkopfkupplung austauschbar.

Growi® Handpritschenwagen mit Plattform	Preis	Nr.
1250 mm B x 2500 mm L, Eigengewicht ca. 200 kg	1.499,00	15370
Front- oder Heckbügel für Transportwagen		
1185 mm B x 800 mm H, pro Stück	65,00	15390
Transportgestell (Details Seite 326)		
zur Montage auf Handpritschenwagen	469,00	1635
Kugelkupplung EM 80800/75 kg		
Aufnahme Vierkantrohr 50 mm	29,50	3337
Aufpreis für breite Bereifung, pro Wagen	149,00	31475
Luft-Rad 400/100 6 PR	59,60	31054



WELCHER REIFEN DARF ES SEIN?

Für Reitplatz und Wiese empfehlen wir die Breitbereifung, für Asphalt und Hof die bewährte Industrie-Luftbereifung.



EINE GUTE SACHE!

Sperrig und schwer können Sie jetzt ganz leicht transportieren: Mit unseren Wagen für Heu und Stroh machen Großballen nur noch kleine Mühe.



STROHKULI

Für ca. 15 Strohballen geeignet, Räder luftbereift 400/100 mm. Gesamtlänge: ca. 2500 mm, Ladeflächenlänge: ca. 1800 mm, Gesamtbreite: ca. 700 mm, Eigengewicht: ca. 20 kg.

Growi® Strohkuli
pulverbeschichtet

Preis	Nr.
399,00	15800

RUND-JUMBO

Äußerst stabile Rohrrahmenkonstruktion, speziell für die Anforderungen eines Rundballens entwickelt. Die Drehscheibe ist doppelt kugelgelagert. Sie können den Rund-Jumbo bis ca. 800 kg belasten. Das zeugt von einer soliden und qualitativen Fertigung. Durch seine kompakte Bauweise ist unser Rund-Jumbo besonders wendig, bequem und sicher zu beladen. Luftbereift 400/100 mm. Verstärkte Bereifung. Eigengewicht ca. 110 kg, Dreh-teller-Durchmesser: ca. 1270 mm, Gesamtlänge: ca. 1500 mm.

Growi® Rund-Jumbo

Preis	Nr.
1.100,00	1650

Ersatzteile

Luft-Rad 400/100 6 PR	59,60	31054
Luft-Lenkrolle 230/65 mit FS	62,20	31410
Aufpreis für breite Bereifung, pro Wagen	74,90	31470



QR-Code zum Produktfilm
auf unserem YouTube-Kanal

QUADER-JUMBO

Eine auf Quadergroßballen abgestimmte Konstruktion aus stabilem Rohrrahmen. Der Boden ist mit einer 12 mm starken wetterfesten Platte ausgelegt. Der Quader-Jumbo ist bis ca. 900 kg belastbar. Trotz seiner Gesamtlänge von 2500 mm und der Gesamtbreite von 1000/1400 mm ist der Quader-Jumbo durch die Anordnung der Lenkrollen äußerst wendig. Die Räder und Lenkrollen sind rollenkorbgelagert und somit leicht zu bewegen. Der Quaderballen wird durch 4 Zackenleisten auf dem Wagen festgehalten. Komplett feuerverzinkt, verstärkte Bereifung. Eigengewicht: ca. 100 kg, Gesamtlänge: ca. 2500 mm.

Growi® Quader-Jumbo	Preis	Nr.
ca. 1000 mm Gesamtbreite	1.089,00	1647
ca. 1400 mm Gesamtbreite	1.189,00	1648

Ersatzteile

Luft-Rad 400/100 6 PR	59,60	31054
Luft-Lenkrolle 260/85 mit FS	81,50	31440
Aufpreis für breite Bereifung, pro Wagen	74,90	31470



GITERRAHMEN FÜR QUADERJUMBOS

Der 3-seitige Gitterrahmen kann als Anbauteil für Quaderjumbos bestellt werden, auch das Nachrüsten von bereits vorhandenen Geräten ist möglich. Durch den Gitterrahmen wird loses Heu und Stroh besser auf dem Quaderjumbo gehalten. Ein Umherfliegen und Verlieren des geladenen Strohs beim Einstreuen wird minimiert. Die Seitenteile werden an den stirnseitigen Griffen verschraubt.

Aufpreis Gitterrahmen für Quaderjumbos	Preis	Nr.
1000 mm breit	678,80	1641
1400 mm breit	720,00	1643



KOMBI-JUMBO

Dieser Wagen ist die optimale Kombination für den Transport und die Verteilung von allen Großballen. Einerseits können Sie mit diesem Jumbo Quaderballen mühelos transportieren, andererseits auch Rundballen abrollen. Die stabile Rechteckrohr-Konstruktion ist komplett feuerverzinkt, belastbar bis 800 kg. Die Oberfläche besteht aus einer wetterfesten Multiplex-Platte. Die kreisförmige Platte für den Rundballen wird durch einen Kugeldrehkranz gelagert. Verstärkte Bereifung. Eigengewicht: ca. 190 kg, Gesamtlänge: ca. 2500 mm, Gesamtbreite: ca. 1400 mm.

Growi® Kombi-Jumbo	Preis	Nr.
	2.149,00	1649

Ersatzteile

Luft-Rad 400/100 6 PR	59,60	31054
Luft-Lenkrolle 260/85 mit FS	81,50	31440
Aufpreis für breite Bereifung, pro Wagen	74,90	31470

WELCHER REIFEN DARF ES SEIN?

Wir bieten Ihnen für unsere Jumbos eine Breitbereifung als Aufpreis an.





Große Mengen - kein Problem!

Wo kaum Platz ist, kommt er trotzdem hin. Der Großraumkuli von Growi® ist besonders wendig, egal wieviel Sie ihm aufladen, egal wie eng es ist.



QR-Code zum Produktfilm
auf unserem YouTube-Kanal



Selbst bei voller Ladung einfach zu bewegen.

Großraumkuli für Hoflader und Traktoren

Der Growi® Großraumkuli ist Ihnen mit seiner Wendigkeit trotz großer Füllmenge stets ein unersetzlicher Helfer. Der Großraumkuli lässt sich mit den luftbereiften Lenkrädern geräuscharm über die Stallgasse lenken. Growi® Großraumkulis sind komplett feuerverzinkt. Der Großraumkuli lässt sich problemlos an alle gängigen Frontlader einhängen.

Der Growi® Großraumkuli wird schnell zu einer Anschaffung, die sich rentiert. Die Qualität der Verarbeitung sorgt dafür, dass der Großraumkuli täglich und zuverlässig zur Verfügung steht.



Einmalige Ersteinstellung der Aufnahme für den Frontlader. Danach ist der Großraumkuli sofort einsatzbereit.

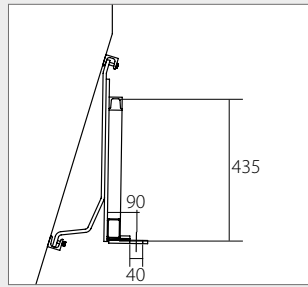
Übersicht der sieben verschiedenen Frontlader-Aufnahmen:

1. Universalplatte für kundenseitige Aufnahme
2. Weidemann, Verriegelung hydraulisch
3. Weidemann, Verriegelung mechanisch
4. Euro-Aufnahme für Traktor-Frontlader
5. Schäffer-Lader, Universal
6. Kramer-Allrad
7. Thaler, Standard-Aufnahme

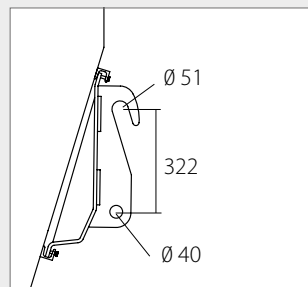
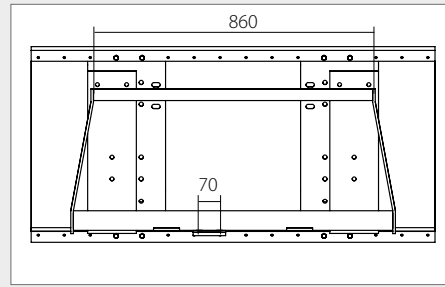
Für alle anderen Hersteller und für andere Aufnahmemöglichkeiten können Sie den Kuli mit einer Universalplatte bekommen, auf die Sie vor Ort die entsprechende Aufnahme montieren können. Die Aufnahmen, die auf unsere Universalplatte montiert/verschweißt werden, erhalten Sie von Ihrem Landmaschinen-Fachhändler.



1. Universalplatte für kundenseitige Aufnahme



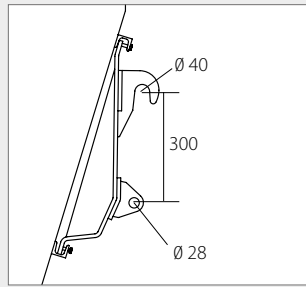
2. Weidemann mechanische Verriegelung Obere Einhängehöhe: 927 mm



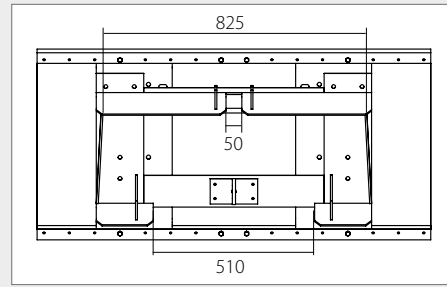
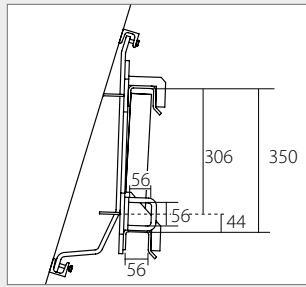
3. Weidemann hydraulische Verriegelung Obere Einhängehöhe: 915 mm

Die Aufnahmen der unterschiedlichen Fabrikate haben individuelle Breiten.

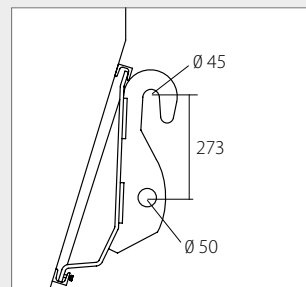
Bitte berücksichtigen Sie eine zusätzliche Tiefe von 56 – 110 mm.



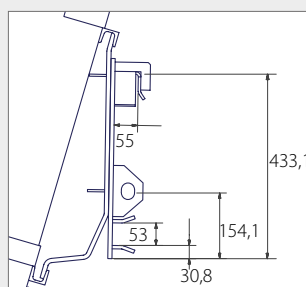
4. Euronorm Obere Einhängehöhe: 890 mm



5. Schäffer-Hoflader mechanische Verriegelung Obere Einhängehöhe: 966 mm

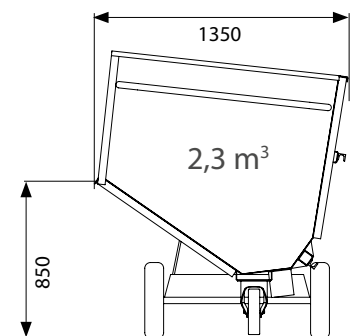
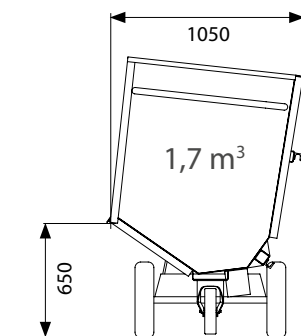
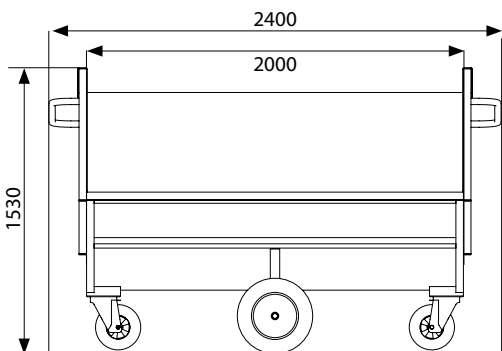


6. Kramer-Allrad Obere Einhängehöhe: 959 mm



7. Thaler Obere Einhängehöhe: 966 mm

GROSSRAUMKULI



GROSSRAUMKULI FÜR TRAKTOREN



Tragkraft: 1100 kg, Breite: 2400 mm (außen) / 2000 mm (innen),
Eigengewicht: ca. 250 kg, Räder: 400/100 mm mit verstärkter Felge
(schwere Industriequalität), Lenkrolle: 260/85 mm luftbereift mit Feststeller.

Growi® Großraumkuli, feuerverzinkt, inkl. Aufnahme, wie auf Seite 218/219 beschrieben.

Preis Nr.

Gesamttiefe ca. 1350 mm, Höhe Einwurfseite ca. 850 mm

2.279,00 1595

Gesamttiefe ca. 1050 mm, Höhe Einwurfseite ca. 650 mm

2.279,00 1634

Zusatzelemente

Aufpreis für Frontwand-Klappe aus wetterfester Platte mit 2 Handgriffen

169,00 1582

Aufpreis für breite Bereifung 410/170 mm

74,90 31470

(in Zusammenhang mit der Bestellung eines neuen Kulis)

Ersatzteile

Luft-Rad 400/100

91,80 31053

Luft-Rad 410/170 (Breitreifen)

98,50 31420

Luft-Lenkrolle 260/85

102,20 31450

Achsenwellen (Durchmesser 25 mm) mit folgenden Längen

Für Art. Nr. 1595:

Normale Bereifung: 1050 mm Länge

29,80 31170

Breitreifen Wellenlänge 1110 mm Länge

29,80 31171

Für Art. Nr. 1634:

Normale Bereifung: 810 mm Länge

29,80 31172

Breitreifen Wellenlänge 870 mm Länge

29,80 31173

Für Art. Nr. 1590 (Seite 222):

Normale Bereifung: 1070 mm Länge

29,80 31174

Breitreifen Wellenlänge 1130 mm Länge

29,80 31175

Für Art. Nr. 1633 (Seite 222):

Normale Bereifung: 985 mm Länge

29,80 31176

Breitreifen Wellenlänge 1045 mm Länge

29,80 31177

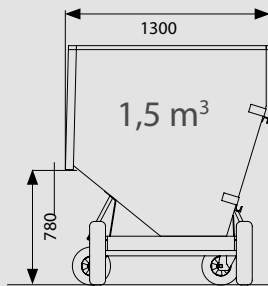
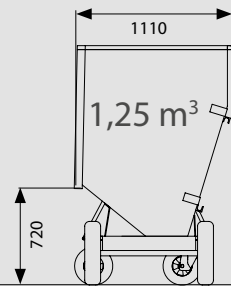


Aufnahmeplatte zusätzlich oder als Ersatzteil, pro Paar

399,00 1597



GROSSRAUMKULI FÜR HOFLADER/TRAKTOREN



Tragkraft: 1000 kg, Breite: 1310 mm (außen),
Eigengewicht: ca. 120 kg, Räder: 400/100 mm mit verstärkter Felge
(schwere Industriequalität), Lenkrolle: 260/85 mm luftbereift mit Feststeller.

Achsenwellen-Informationen auf Seite 221.

Growi® Großraumkuli für Hoflader, feuerverzinkt, inkl. Aufnahme, wie auf Seite 218/219 beschrieben.

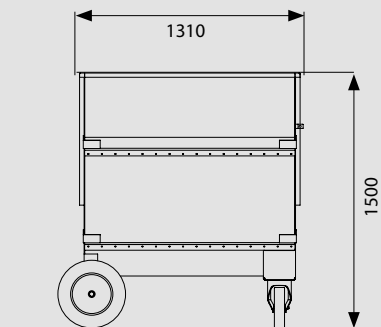
Gesamttiefe ca. 1300 mm, Höhe Einwurfseite ca. 780 mm
Gesamttiefe ca. 1110 mm, Höhe Einwurfseite ca. 720 mm

	Preis	Nr.
1	1.539,00	1590
	1.539,00	1633

Zusatzelemente

Aufpreis für Frontwand-Klappe aus wetterfester Platte mit 2 Handgriffen

2	148,30	1596
---	--------	------



PU-Reifen sind die Alternative zur Luftbereifung!

Sehr hochwertiges und pannensicheres Rad mit Reifen aus Polyurethan-Vollmaterial (PU). Absolut pannensicher, Fahrkomfort fast wie bei einem Luftrad, jedoch mit etwas höherem Rollwiderstand (nur bei großer Belastung zu spüren).

PU-Räder sind universell einsetzbar für Schubkarren, Handwagen und ähnliche Geräte. Dabei können dem Reifen weder Dornen noch Nägel oder Glasscherben etwas anhaben. Platte Reifen gehören damit der Vergangenheit an. PU-Reifen sollten aber nicht dauerhaft unter großer Belastung stehen, da dann ein so genannter Standplatten entsteht, der sich nur langsam wieder zurückbildet. Polyurethan-Reifen sind nur für Schrittgeschwindigkeit geeignet (maximal 4 km/h).



PU-LENKROLLEN

Rad Ø	Rad-Breite	Bauhöhe	Tragkraft bei 4 km/h	Feststeller	Preis	Nr.
200 mm	50 mm	232 mm	75 kg	nein	40,00	31280
220 mm	65 mm	245 mm	100 kg	nein	47,10	31281
260 mm	85 mm	295 mm	160 kg	nein	77,80	31282
200 mm	50 mm	232 mm	75 kg	ja	53,80	31283
220 mm	65 mm	245 mm	100 kg	ja	86,10	31284
260 mm	85 mm	295 mm	160 kg	ja	102,50	31285



PU-RÄDER

Rad Ø	Rad-Breite	Bohrung	Nabenlänge	Tragkraft bei 4 km/h	Preis	Nr.
220 mm	65 mm	20 mm	75 mm	100 kg	46,20	31274
260 mm	85 mm	20 mm	75 mm	160 kg	51,40	31275
400 mm	100 mm	25 mm	75 mm	200 kg	71,10	31055

400 x 100 mm, Achse 12 x 150 mm

Stahlblechfelge, Gleitlager 17 x 100 mm

400 mm	100 mm	25 mm	75 mm	200 kg	79,00	31279
--------	--------	-------	-------	--------	-------	-------



PU-Bereifung für robuste Einsatzgebiete.

Keine platten Reifen durch spitze Gegenstände möglich!



LUFT-RÄDER

Größe	Bohrung	Nabenlänge	Tragkraft	Preis	Nr.
230 x 65 mm	20 mm	75 mm	100 kg	1	24,60 31000
260 x 85 mm	20 mm	75 mm	135 kg	2	25,60 31030
260 x 85 mm, geschraubte Felge	20 mm	75 mm	230 kg	3	70,90 31031



LUFT-RÄDER 400/100 MM

Größe 400 x 100 mm	Bohrung	Nabenlänge	Tragkraft	Preis	Nr.
4 PR-Decke	25 mm	75 mm	200 kg	4	32,40 31050
4 PR-Decke	20 mm	75 mm	200 kg		32,40 31052
6 PR-Decke, geschraubte Felge	25 mm	100 mm	335 kg	5	91,80 31053
6 PR-Decke, einteilige Felge	25 mm	100 mm	200 kg	6	59,60 31054
4 PR-Decke Breitreifen	25 mm	90 mm	300 kg	7	98,50 31420



LUFT-RÄDER

400 x 100 mm, Achse 17 x 150 mm	Preis	Nr.
Stahlblechfelge, Gleitlager 17 x 100 mm; M12	1	33,10 31071
12 x 175 mm, Achse mit Innengewinde passend zu Karren 1594+1593, mit Felge, Gleitlager 20 x 128 mm		33,10 31074



LUFT-LENK- UND BOCKROLLEN

Luft-Lenkrollen	Bauhöhe	Plattengröße	Tragkraft	Preis	Nr.
230 x 65 mm	260 mm	135 x 110 mm	100 kg	1	45,60 31400
260 x 85 mm	300 mm	175 x 175 mm	100 kg	2	69,50 31430

Luft-Bockrollen	Bauhöhe	Plattengröße	Tragkraft	Preis	Nr.
230 x 65 mm	260 mm	135 x 110 mm	100 kg	3	40,10 31300
260 x 85 mm	300 mm	230 x 125 mm	135 kg	4	51,90 31330

LUFT-LENKROLLE MIT FESTSTELLER

Größe	Bauhöhe	Plattengröße	Tragkraft	Preis	Nr.
230 x 65 mm	260 mm	135 x 110 mm	100 kg	5	62,20 31410
260 x 85 mm	300 mm	175 x 175 mm	135 kg	6	81,50 31440
260 x 85 mm und 2teiliger Felge	300 mm	175 x 175 mm	295 kg	7	102,20 31450





ERSATZTEILE FÜR LUFTRÄDER

		Preis	Nr.
Decke			
230 mm = 2.50-4	1	9,60	33000
260 mm = 3.00-4	2	9,60	33010
400 mm = 4.80/4.00-8		19,90	33050
400 mm = 6 PR für geschraubte Felge	3	34,90	33051
Schlauch			
230 mm = 2.50-4	4	6,50	33100
260 mm = 3.00-4		7,20	33110
400 mm = 4.80/4.00-8	5	8,20	33150
Felge			
230 mm = 2.50-4	6	9,30	33200
260 mm = 3.00-4	7	11,00	33210
400 mm = 4.80/4.00-8	8	13,30	33250
260 mm, geschraubt	9	19,90	33253
400 mm, geschraubt	10	42,50	33254
Schlauch			
Rollenkorblager 25 mm	11	3,80	33300
Rollenkorblager 20 mm		3,80	33301
Anlaufring 25 mm, pro Stück	12	1,50	33330
Anlaufring 20 mm, pro Stück	13	1,50	33331
Kugellager, 25 mm Ø, für Luftrad 31054	14	3,10	33302



ZUBEHÖR FÜR TRANSPORTGERÄTE

		Preis	Nr.
Starlock-Sicherungsscheibe			
für Achse 20 mm	1	1,10	33410
für Achse 25 mm		1,10	33400
Griffe			
Kunststoff-Griff 3/4"	2	1,50	11580
Kunststoff-Griff 1"		1,50	11590
Handgriff für Futterwagen und Kippkuli	3	3,50	5098
Gasdruckstoßdämpfer für Kippkuli 400 N	4	24,60	902
Gasdruckstoßdämpfer für Alu-Kippkuli 270 N		24,60	903
Senkrechtspanner	5	58,30	1568