



IMMER KÜHLES WASSER

Pure Erfrischung - auch Tiere lieben im Sommer kühles Wasser. Mit unseren Wasserfässern für die Weide haben Sie mehr als genug!



Abbildung mit Tränkebecken und hintere Abstützung - nicht im Lieferumfang enthalten!

WASSERFASSWAGEN

Wasserfasswagen für Schlepperzug bis 25 km/h mit Kugelkopfhängung	Preis	Nr.
Wasserfasswagen 400 l.	1.639,00	3008
Wasserfasswagen 600 l.	1.799,00	3009
Zusatzteile		
Anbau-Tränkebecken Mod. 180, Kunststoff	44,90	6210
hintere Abstützung mit Klemmschelle	33,90	3011

HINWEIS: Nicht nur zulassungsfreie KFZ sind in der **Fahrzeug-Zulassungsverordnung (FZV)** benannt. Wenn Sie z. B. eine **Betriebserlaubnis für landwirtschaftliche Anhänger** benötigen, müssen diese den Bestimmungen in **§ 4 FZV** entsprechen. Es gibt zwar **zulassungsfreie Anhänger in der Landwirtschaft**, allerdings dürfen diese nur dann geführt werden, wenn das Zugfahrzeug an eine Geschwindigkeit von **max. 25 km/h** gebunden ist.

WASSERFASSWAGEN

Unsere Wasserfasswagen 1500 und 2000 l. setzen sich aus einem stabilen PKW-Anhänger und unseren Stahlwasserfässern in der bewährten Growi® Qualität zusammen. Der 2-achsige PKW-Anhänger besteht unter anderem aus einem robusten Alu-Aufbau, einem stabilen Siebdruckboden, einer Auflaufbremse und einem Stützrad.

Zudem ist der Anhänger mit einer Lichtanlage samt Rückfahrcheinwerfer ausgestattet.

Gesamtlänge: ca. 3858 mm, Gesamtbreite: ca. 1759 mm

Gesamtgewicht: 2700 kg, Anhänger: ca. 500 kg

Wasserfasswagen für Schlepperzug bis 25 km/h

mit Kugelkopfanhängung - auf Anhänger montiert

	Preis	Nr.
1.500 l.	3.795,00	3006
2.000 l.	3.995,00	3007

Zusatzteile

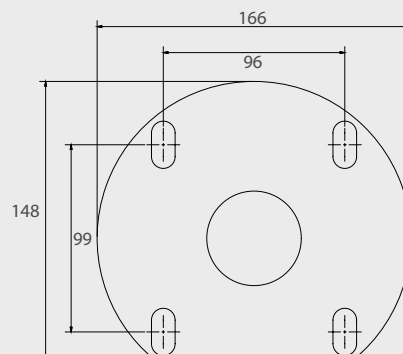
Anbau-Tränkebecken Mod. 180, Kunststoff	44,90	6210
---	--------------	-------------



ZUBEHÖR WASSERFASSWAGEN

Zubehör Wasserfasswagen

	Preis	Nr.
Beleuchtungseinheit mit Kabel und 7-pol. Stecker	1 91,30	3333
hintere Abstützung mit Klemmschelle	2 33,90	3011
Stützrad mit Klemmschelle	3 30,70	3335
Aufkleber „25“ km/h	4 5,10	3336
Kugelkupplung EM80 800/75 kg, Aufnahme Vierkantrohr 50 mm	5 25,20	3337
Wechselflansch mit Außengewinde 2", 160 Ø mm	6 29,95	3834





MOBILE LÖSUNGEN

Schluck für Schluck sauberes Wasser, auch auf der Weide - mit unseren Tränkesystemen kein Problem.

FRISCHES WASSER AUF DER WEIDE - IHRE TIERE DANKEN ES IHNEN!

Growi® Wasserfässer und Wasserfässwagen werden speziell für die Sommerweide gefertigt. Die Wasserfässer sind komplett von innen und außen feuerverzinkt, dadurch sind sie besonders robust, stabil und langlebig. In den verzinkten Wasserfässern bleibt das Wasser auch bei starker Sonneneinstrahlung relativ kühl, sodass Ihre Tiere zum Trinken angeregt werden. Die Wasserfässer werden auf Holzkufen geliefert, sodass Sie diese auf jeden Untergrund aufstellen können.

STAHLWASSERFASS

Growi® Wasserfass, komplett feuerverzinkt, von oben zu füllen, Deckel mit Gummidichtung und festem Verschlussgriff. Auslauföffnung mit Flansch, Lieferung inkl. Holzkufen.

Stahlwasserfass	Preis	Nr.
400 l. - 630 Ø mm - 1330 L x 800 H mm	469,00	3002
600 l. - 630 Ø mm - 2200 L x 800 H mm	579,00	3003
1000 l. - 630 Ø mm - 3170 L x 800 H mm	759,00	3004
Wechselflansch mit Außengewinde 2", 160 Ø mm	29,95	3834
Kugelhahn Absperrventil 2"	69,40	3168



Abb. inkl. Wechselflansch u. Kugelhahn

STAHLWASSERTANK

Growi® Wassertank für große Volumen, komplett feuerverzinkt, von oben zu füllen, Deckel mit Gummidichtung und festem Verschlussgriff. Auslauföffnung mit Flansch, Lieferung inkl. Holzkufen.

Stahlwassertank	Preis	Nr.
1500 l. - 900 Ø mm - 2450 mm L	989,00	3806
2000 l. - 1000 Ø mm - 2240 mm L	1.329,00	3807
2500 l. - 1000 Ø mm - 2800 mm L	1.599,00	3808
3000 l. - 1000 Ø mm - 3000 mm L	1.759,00	3809
Wechselflansch, mit Außengewinde 2", 160 Ø mm	29,95	3834
Kugelhahn Absperrventil 2"	69,40	3168



SUEVIA-ANBAUTRÄNKE MOD. 180

Große Tränkschale aus hochwertigem UV-beständigen AQUATHAN-Kunststoff.
Zum direkten Anbau an Weidefässer mit Anbauflansch.
Leichtgängige Ventilzunge, robustes Niederdruck-Ventil aus Messing, hoher Wasserzufluss und zügiges Tränken bei Niederdruck. Inklusive Flanschdichtung.

Suevia-Anbautränke Mod. 180
270 H x 250 B x 270 T mm

Preis Nr.
44,90 6210



SUEVIA-DOPPELANBAUTRÄNKE MOD. FT80

Montage an Wasserwagen, UV-beständiger Kunststoff, Inhalt 80 l, verzinkte Befestigungseinheit, hoher Wasserzufluss bei Niederdruck, Ventil abstellbar, 2 Tränkestellen.

Suevia-Doppelanbautränke Mod. FT80
80 l. - 2 Tränkestellen

Preis Nr.
289,00 6218



IBC-CONTAINER

IBC-Wassercontainer, PE natur, lebensmittelecht.
Abmessung
1000 L x 1200 B x 1160 H mm, Inhalt ca. 1000 l.
Lieferung auf Palette mit Gitterbox, einschl. Auslaufhahn.

IBC-Container 1000 l. Inhalt **Preis Nr.**
299,00 3833

VERSANDKOSTENPAUSCHALE 54,00 €

TRÄNKEBECKEN

Niederdruck-Tränkebecken aus Kunststoff komplett mit Anschlussleitung für IBC-Container. Im Lieferumfang enthalten sind das Reduzier-Adapterstück S 60 x 6, der Panzerschlauch 3/4" und das Tränkebecken.

Tränkebecken mit Anschluss für IBC-Container **Preis Nr.**
Niederdruck-Tränkebecken mit Druckzunge **99,00 3829**
Niederdruck-Tränkebecken mit Schwimmerventil **119,90 3830**



LISTER WEIDEPUMPE L4

Membran-Weidepumpe für Kühe und Pferde, aus unverwüsllichem Gusseisen. Äußerst verschleißfester Hubmechanismus (mit nur 2 Lagerstellen). Alle Gussteile verfügen über eine witterungsfeste Grundierung und Speziallackierung. Anschluss und Ventile korrosionsfest. Membran-Weidepumpe für Pferde, Fohlen und Kälber, besonders leichtgängig. Schlauch und Rohranschluss 3/4", Außengewinde, ca. 0,4 l. pro Hub.

Lister Weidepumpe L4
Inhalt 0,4 l. pro Hub

Preis Nr.
369,00 6211

WEIDETRÄNKEN UND TRÖGE

SUEVIA-WEIDETRÖGE

Aus hochwertigem UV-stabilen Kunststoff, nach innen gebogener Rand, keine Wasserverschwendung, einfache und schnelle Entleerung durch große Öffnung.

Schwimmerventil (Nr. 6229) separat erhältlich.

Suevia-Weidetrog	Preis	Nr.
200 l. ca. 1630 L x 540 B x 460 H mm	223,00	6219
Suevia-Weidetrog		
400 l. ca. 1250 L x 820 B x 630 H mm	253,00	6110
600 l. ca. 1400 L x 1000 B x 630 H mm	278,00	6111
1000 l. ca. 1800 L x 1200 B x 630 H mm	378,00	6112
Schwimmerventil Mod. 671, 25 l. bei 1-5 bar	24,70	6229

SUEVIA-WEIDETRÖG WT200



SUEVIA-WEIDETRÖG



SUEVIA-TRÄNKE MOD. WT80

Aus hochwertigem UV-beständigen Kunststoff, nach innen gebogener Rand, keine Wasserverschwendung, mit Schwimmerventil, hoher Wasserzufluss bis zu 25 l / min. bei 5 bar, einfache und schnelle Entleerung durch große Öffnung, Inhalt 80 l., 2 Tränkstellen.

Suevia-Tränke Mod. WT80	Preis	Nr.
80 l. - 2 Tränkstellen	154,90	6066

SUEVIA-TRÄNKE MOD. WT80

SUEVIA-SCHWIMMERVERTILE MOD. 513 U. MAXIFLOW

Mod. 513 - Zum Einbau in Wannen und Tröge, Gehäuse aus Edelstahl, Anschluss 1/2" AG, rechts oder links möglich, inklusive 2 verzinkter Befestigungsbügel. Zum Festklemmen des Schwimmers am Wannenrand. Wasserdurchfluss bis zu 25 l/min.

Mod. Maxiflow - Zum Einbau in Wannen und Tröge, Gehäuse aus Edelstahl, Anschluss 3/4" AG, rechts oder links möglich inklusive 2 verzinkte Befestigungsbügel. Zum Festklemmen des Schwimmers am Wannenrand. Wasserdurchfluss bis zu 40 l/min bei Mod. 874, Niederdruck-Ventil Modell 475 bis max. 1 bar.

Suevia-Schwimmerventile	Preis	Nr.
Mod. 513, 25 l. bei 5 bar	49,70	8470
Mod. Maxiflow, 40 l. bei 1-5 bar	75,30	8471

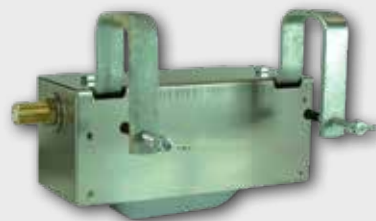
SUEVIA-SCHWIMMERVERTILE MOD. 671 U. 700

Mod. 671 - Zum Einbau in Wannen und Tröge, Wasserdurchfluss bis zu 25 l/min, Anschluss 1/2" AG bis maximal 5 bar Wasserdruck. Passend für alle SUEVIA Weideträge.

Mod. 700 - Hochleistungs-Schwimmerventil, Wasserdurchfluss bis zu 40 l/min. Zum Einbau in Wannen und Tröge, Anschluss 3/4" AG, für maximal 5 bar Wasserdruck, mit Edelstahl-Düse.

Suevia-Schwimmerventile	Preis	Nr.
Mod. 671, 25 l. bei 1-5 bar	24,70	6229
Mod. 700, 40 l. bei 5 bar	39,40	6873

SCHWIMMER-VENTIL MOD. 513



SCHWIMMER-VENTIL MOD. 874



SCHWIMMER-VENTIL MOD. 671



SCHWIMMER-VENTIL MOD. 700



WEIDETRÄNKEN ECO-POLY

Sehr preisgünstige Weidetränken, Herstellung aus neuem und anteilig recycelten Polyethylen, der Schwimmer wird einfach von außen eingehangen.

Weidetränken Eco-Poly

450 l. - 1200 Ø mm - 560 H mm

1000 l. - 1680 Ø mm - 580 H mm

Preis Nr.

235,00 3822

309,00 3824

Zubehör

Schwimmerventil mit Bügelhalter

59,90 3825

