



STALL - FRESSGITTER, ZUBEHÖR



Fressgittereinbau	B52 - B53	Futtertischabtrennungen	B70 - B73
Selbstfangfressgitter Großvieh	B54 - B61	Selbstfangfressgitter Kälber	B74 - B77
Schrägfressgitter	B62 - B63	Kälber-Schrägfressgitter	B78 - B79
Zubehör	B64 - B67	Pferdefressgitter	B80 - B83
Schwedenfressgitter	B68 - B69	Pfosten und Montagezubehör	B84 - B105

Fressgittereinbau

Das Fressgitter ist das zentrale Bauelement in einem Laufstall. Das Fressgitter funktioniert korrekt, wenn es zum Alter der Tiere und deren Nutzungsart passt und in der richtigen Höhe montiert ist.

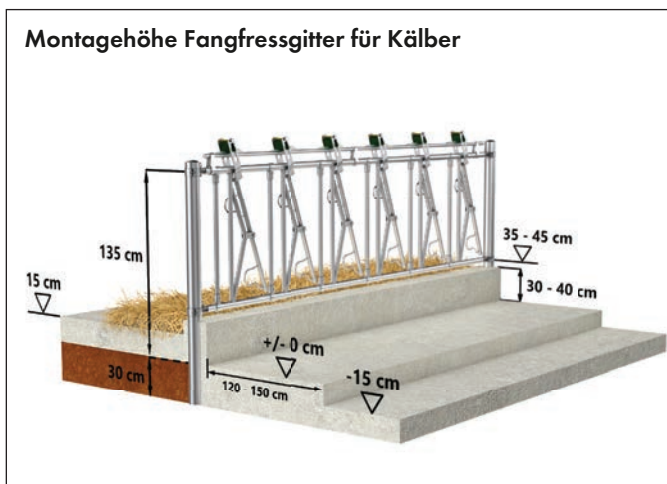
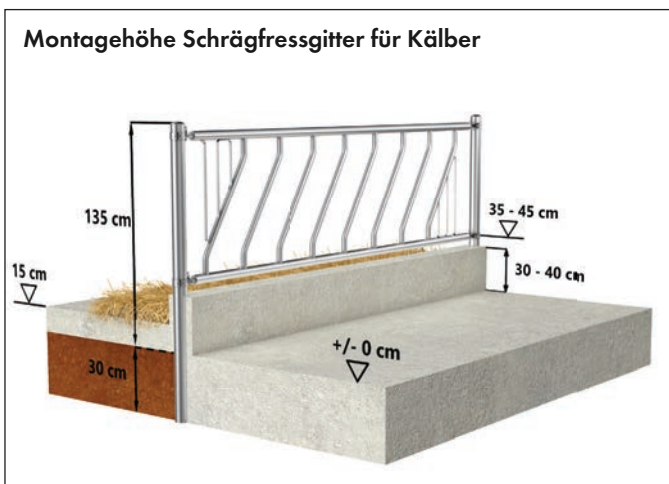
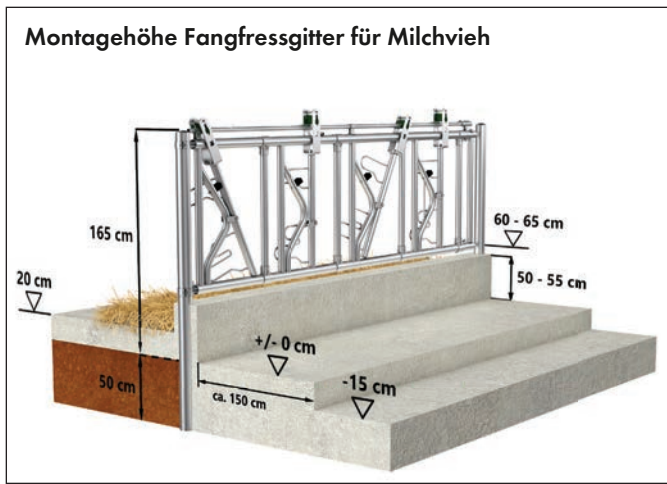
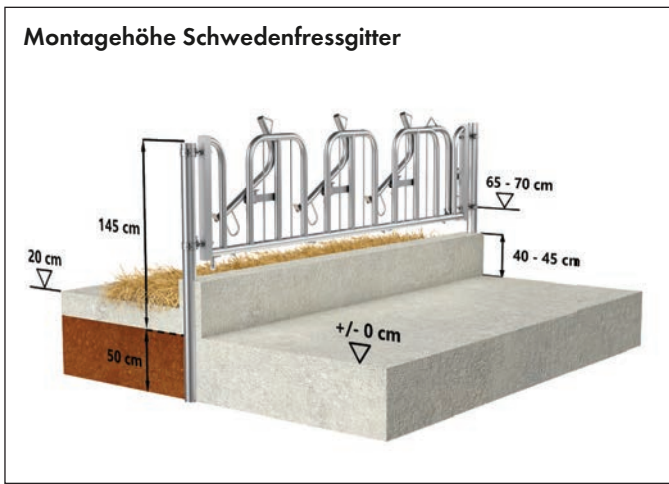
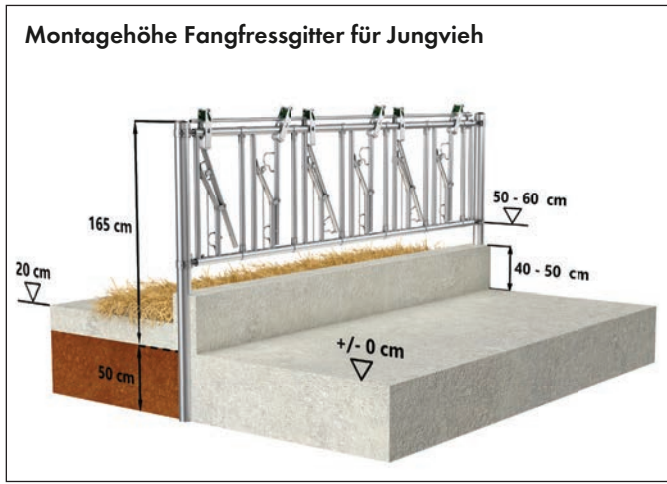
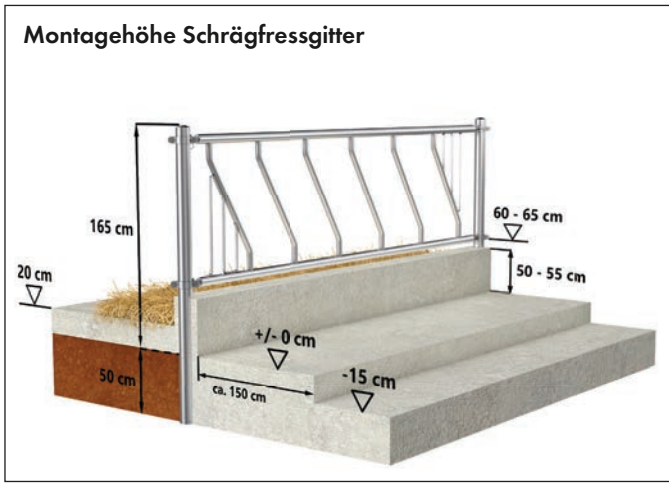
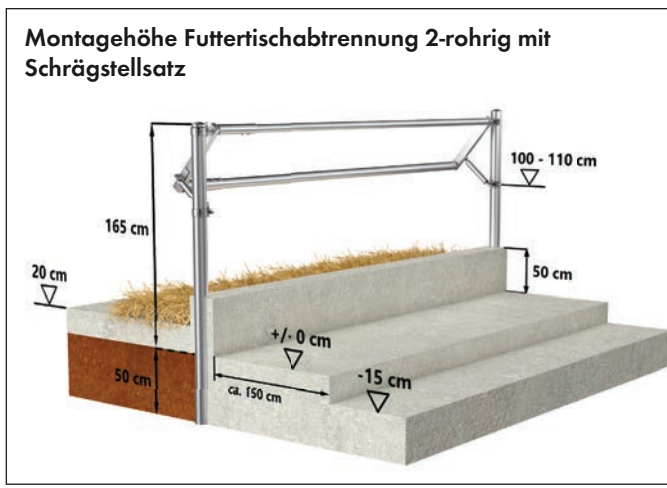
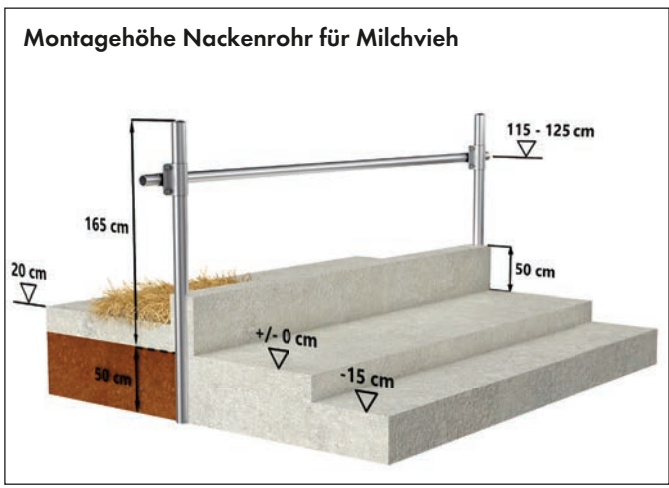
Auch erfüllt das richtige Fressgitter seine Funktion nur dann, wenn das Umfeld, d.h. Standfläche, Futtertisch-Trennwand und Futtertisch passen. Um optimale Einbaubedingungen für das Fressgitter sicherzustellen, ist es unabdingbar, bereits in der Planungsphase eines Stalls zu wissen, welches Fressgitter verwendet werden soll.

Nachstehend finden Sie die Einbaumaße für die PATURA-Fressgitter und häufig gestellte Fragen zum Thema Fressgitter.

Häufig gestellte Fragen:

- **Warum muss der Futtertisch höher als die Standfläche sein? Auf der Weide fressen die Tiere auch nicht erhöht!**
Auf der Weide stellen die Tiere beim Fressen einen Fuß vor. Das geht im Stall nicht. Dadurch ist die Reichweite beim Fressen kürzer. Zum Ausgleich wird der Futtertisch erhöht.
- **Wie hoch soll die Futtertisch-Trennwand sein?**
Sie soll bis unter das Fressgitter reichen, damit bei der Futtervorlage kein Futter auf die Standfläche geworfen wird.
- **Wie breit muss die Futtertisch-Trennwand sein?**
Wenn vorgesehen ist, dass Pfosten in die Trennwand einbetoniert werden, soll die Wand circa 5-10 cm breiter als die Pfosten sein.
- **Was passiert, wenn ein Fressgitter zu niedrig eingebaut wird?**
Es kann zu Reibstellen im Nacken kommen. Der Fangmechanismus bei Selbstfang-Fressgittern funktioniert nicht mehr.
- **Was passiert, wenn ein Fressgitter zu hoch eingebaut wird?**
Kleinere Tiere erreichen das Futter nicht mehr. Die Tiere haben Probleme beim Ein- und Ausfädeln am Fressplatz.



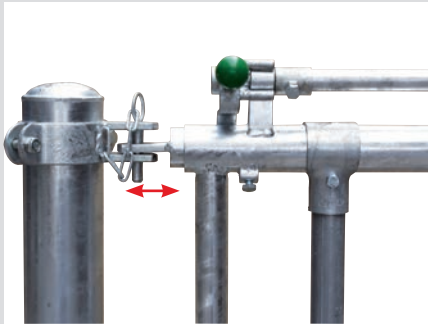


Stall-Fressgitter,
Zubehör

PATURA Sicherheits-Selbstfangfressgitter

PATURA Sicherheits-Selbstfangfressgitter stellen sicher, dass Tiere, die sich im Fressgitter niederlegen bzw. ausrutschen, ohne Probleme unten aus dem Fressgitter entweichen können. Durch die spezielle Anti-Lärm-Ausführung sind sie dreifach lärmgedämmt. Gummipuffer verhindern die Geräuschentwicklung beim Öffnen bzw. Schließen des Fangbügels. Ein kunststoffummantelter Verriegelungsbolzen ermöglicht ein geräuschloses Verriegeln.

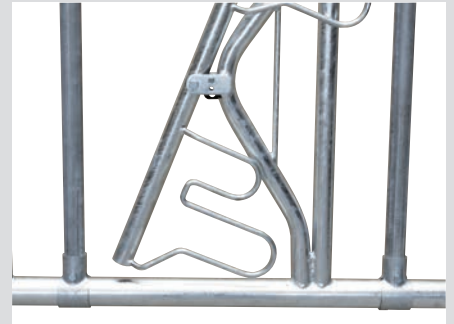
Perfektion im Detail



Stabiles Trägerrohr (Ø 60 mm), mit verstellbaren Aufhängungen



Spezial gehärtete Lagerung des Fangbügels



Abweisbügel verhindert ein Einfädeln von Halsbändern



Massiver Gummipuffer für maximale Lärmdämmung



Innenliegender Kunststoffpuffer zur Rückstellung des Fangbügels



Massiver, kunststoffbeschichteter Riegelbolzen



Der Drehpunkt des Fangbügels ist verstärkt für jahrelange verschleißfreie Funktion. Wir verwenden für den Rahmen der Fressgitter nur hochwertige Stahlrohre von \varnothing 60 mm (2"). Der Durchmesser der Zwischenrohre und Fangbügel beträgt 42 mm. Alle Fressplätze sind einzeln absperrrbar. Eine schräggestellte Montage der Fressgitter ist möglich. Wir liefern Standardlängen von 1,00 bis 6,00 m mit Fressplatzbreiten von 60 bis 100 cm.



Position 1
"freier Zugang"



Position 2
„Fangen“



Position 3
Sicherheitsstellung „Notauslass“



Jetzt Praxisvideo
anschauen!

Sicherheits-Selbstfangfressgitter Typ SSV

Typ SSV = Sicherheits-Selbstfangfressgitter mit verstellbarer Halsweite

**Optimale Sicherheit für alle Rinderrassen und Stalltypen:
Not-Entriegelung durch Untenauslass**

Funktionen:

- Leise Verriegelung mit kunststoffbeschichtetem Riegelbolzen
- Verstellbare Halsweite
- Fressplätze einzeln absperrrbar
- Gitter bei gerader Montage schwenkbar (ab 3,00 m Stützrad verwenden)
- Schräggestellte Montage möglich

Technische Vorteile:

- Hohe Stabilität durch massive Rohre
- Trägerrohre: 2" (Ø 60 mm) x 2,9 mm; Zwischenstangen und Fangbügel: 1 ¼" (Ø 42 mm) x 2,6 mm
- Langlebigkeit durch Feuerverzinkung innen und außen
- Verschleißarmes Drehgelenk

Sicherheit/Kuhkomfort:

- Kälber- und halsbandsicher durch optimierte Bügelgeometrie
- Lärmdämmung durch große, stabile Gummipuffer



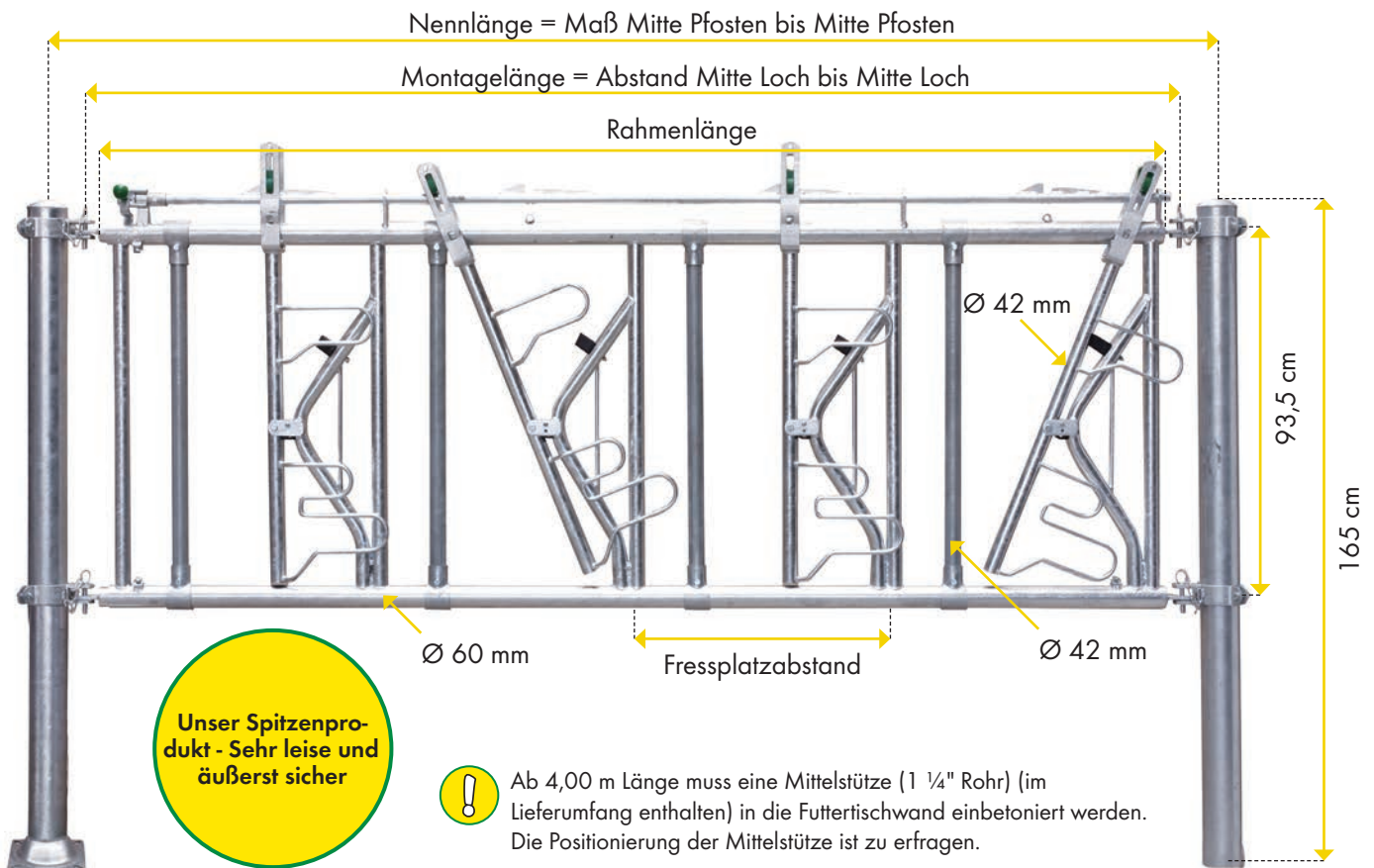
Sicherheitshinweis:

Verlassen Sie den Stall nicht, solange die Position "Fangen" eingestellt ist.



Untenauslass





Sicherheits-Selbstfangfressgitter Typ SSV

	Rahmenlänge	Montagelänge	Fressplatzbreite	Fressplatzabstand		
10/6	572 cm	581 - 600 cm	60 cm	56 cm	210 kg	321011
9/6	572 cm	581 - 600 cm	66,7 cm	63 cm	194 kg	321010
8/6	572 cm	581 - 600 cm	75 cm	70,5 cm	190 kg	321009
8/5,4	512 cm	521 - 540 cm	67,5 cm	63 cm	177 kg	321013
7/5,25	497 cm	506 - 525 cm	75 cm	71 cm	157 kg	321016
8/5	472 cm	481 - 500 cm	62,5 cm	58 cm	171 kg	321008
7/5	472 cm	481 - 500 cm	71,4 cm	66,5 cm	160 kg	321007
6/5	472 cm	481 - 500 cm	83,3 cm	77,4 cm	150 kg	321006
6/4,4	412 cm	421 - 440 cm	73,3 cm	67,5 cm	131 kg	321012
6/4	372 cm	381 - 400 cm	66,7 cm	61 cm	127 kg	321005
5/4	372 cm	381 - 400 cm	80 cm	73 cm	118 kg	321004
5/3,4	312 cm	321 - 340 cm	68 cm	61 cm	107 kg	321003
4/3	272 cm	281 - 300 cm	75 cm	66,5 cm	90 kg	321000
3/2,5	222 cm	231 - 250 cm	83 cm	75 cm	72 kg	321015
3/2,15	187 cm	196 - 215 cm	71,6 cm	58 cm	62 kg	321014
2/1,6	132 cm	141 - 160 cm	80 cm	63 cm	49 kg	321002
1/1	72 cm	81 - 100 cm	100 cm	85 cm	29 kg	321001



Benennungsbeispiel

Fressplätze / Nennlänge (m)
10 / 6



Einschübe, Pfosten und Montagezubehör separat bestellen

! Fressplatzbreite = Nennlänge : Fressplätze

Selbstfangfressgitter Typ SV

Typ SV = Selbstfangfressgitter mit verstellbarer Halsweite

Das Fressgitter mit den besonderen Stärken im Fleischrinder- und Jungviehbereich:

Fleischrinder:

- Jeder Fressplatz ist dreifach verschweißt (siehe Abbildung rechts). Hohe Stabilität auch bei schweren Fleischrassen

Jungvieh:

- Konstruktionsbedingt kleine Fressplatzbreiten möglich für optimale Raumnutzung

Funktionen:

- Leise Verriegelung mit kunststoffbeschichtetem Riegelbolzen
- Verstellbare Halsweite
- Fressplätze einzeln absperrrbar
- Gitter bei gerader Montage schwenkbar (ab 3,00 m Stützrad verwenden)
- Schräggestellte Montage möglich

Technische Vorteile:

- Hohe Stabilität durch massive Rohre
- Trägerrohre: 2" (Ø 60 mm) x 2,9 mm; Zwischenstangen und Fangbügel: 1 ¼" (Ø 42 mm) x 2,6 mm
- Langlebigkeit durch Feuerverzinkung innen und außen
- Verschleißarmes Drehgelenk

Sicherheit/Kuhkomfort:

- Kälber- und halsbandsicher durch optimierte Bügelgeometrie
- Lärmdämmung durch große, stabile Gummipuffer



Sicherheitshinweis:

Fixierung der Tiere nur unter Aufsicht



Dreifach verschweißt

3 Vorteile



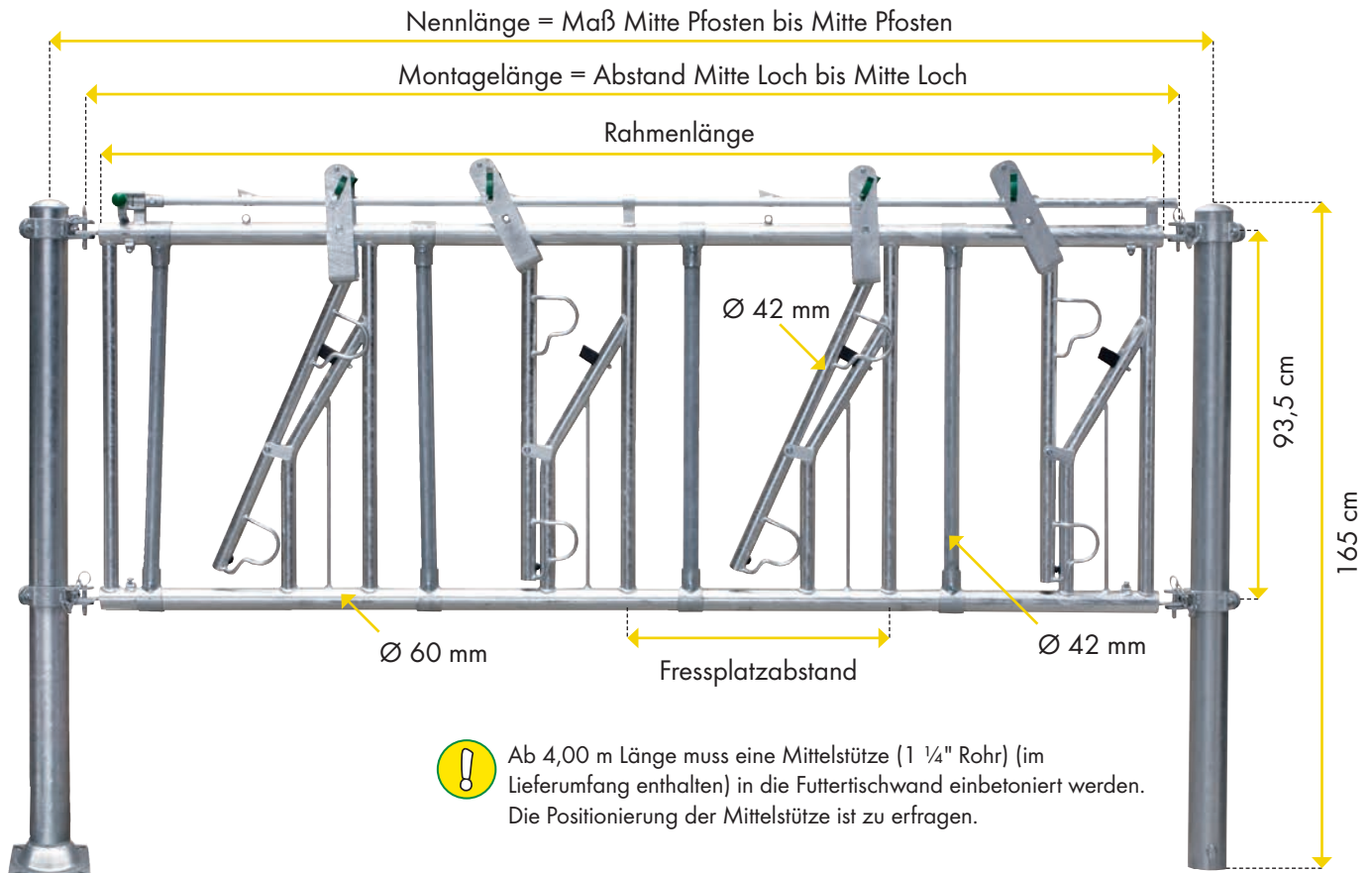
Massiver, kunststoffbeschichteter Riegelbolzen



Massiver Gummipuffer für maximale Lärmdämmung



Lärmdämmung und Abweisbügel unten



Stall-Fressgitter,
Zubehör

Selbstfangfressgitter Typ SV

	Rahmenlänge	Montagelänge	Fressplatzbreite	Fressplatzabstand		
12/6 Jungvieh	572 cm	581 - 600 cm	50 cm	46,5 cm	214 kg	321035
9/6	572 cm	581 - 600 cm	66,7 cm	63 cm	181 kg	321032
8/6	572 cm	581 - 600 cm	75 cm	70,5 cm	179 kg	321030
10/5 Jungvieh	472 cm	481 - 500 cm	50 cm	46,5 cm	177 kg	321033
8/5	472 cm	481 - 500 cm	62,5 cm	58 cm	158 kg	321029
7/5	472 cm	481 - 500 cm	71,4 cm	66 cm	146 kg	321027
6/5	472 cm	481 - 500 cm	83,3 cm	80 cm	140 kg	321025
6/4,4	412 cm	421 - 440 cm	73 cm	67,5 cm	121 kg	321043
7/4 Jungvieh	372 cm	381 - 400 cm	57 cm	52 cm	120 kg	321026
6/4	372 cm	381 - 400 cm	66,7 cm	61 cm	119 kg	321024
5/4	372 cm	381 - 400 cm	80 cm	75,5 cm	112 kg	321023
5/3,4	312 cm	321 - 340 cm	68 cm	61 cm	100 kg	321042
5/3 Jungvieh	272 cm	281 - 300 cm	60 cm	53 cm	88 kg	321022
4/3	272 cm	281 - 300 cm	75 cm	66,5 cm	88 kg	321021
2/1,6	132 cm	141 - 160 cm	80 cm	62,5 cm	46 kg	321041
1/1	72 cm	81 - 100 cm	100 cm	85 cm	27 kg	321020



Benennungsbeispiel

Fressplätze / Nennlänge (m)
 12 / 6

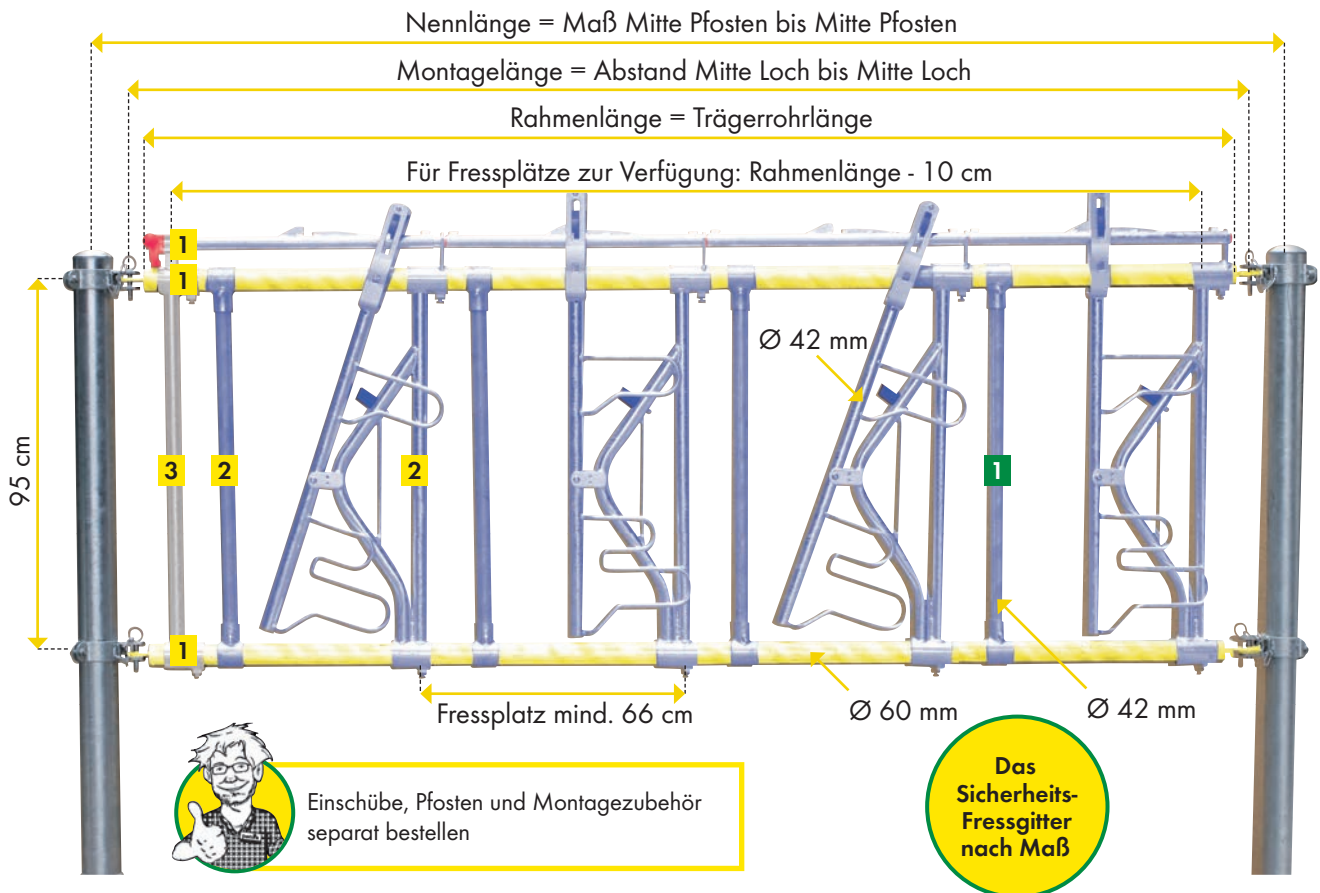


Einschübe, Pfosten und Montagezubehör separat bestellen

! Fressplatzbreite = Nennlänge : Fressplätze

Modulares Selbstfangfressgitter SSV

- Alle Maße und alle Fressplatzabstände ab mind. 66 cm sind möglich durch Kürzen der Rohre bzw. Wahl der entsprechenden Fressplatzzahl
- Die Einzelteile werden auf die Trägerrohre aufgeschoben und an der entsprechenden Stelle festgeschraubt
- Mit Notentriegelung, d.h. die Tiere können auch nach unten entlassen werden
- Doppelter Abweisbügel verhindert ein Einklemmen kleinerer Tiere
- Rohrdurchmesser: 60 mm (Trägerrohre), 42 mm (Zwischenstange), 42 mm (Fangbügel)
- Ab 4,00 m mit serienmäßiger Mittelstütze (in Futtertischwand einbetonieren)
- Verriegelung: Sehr leise durch gedämpfte Fangbügel, Gummipuffer und kunststoffbeschichteten Riegelbolzen
- Spezielles verschleißarmes Drehgelenk, komplett feuerverzinkt
- Rasterhöhe: ca. 95 cm



Trägergestell Selbstfangfressgitter SSV modular

1	Länge 6,00 m	75 kg	321066
	Länge 5,00 m	58 kg	321065
	Länge 4,00 m	50 kg	321064
	Länge 3,00 m	42 kg	321063
	Länge 2,00 m	27 kg	321062
	Länge 1,00 m	17,5 kg	321061

Jede Referenz enthält: 2 Trägerrohre, 1 Verriegelungsrohr, 1 Bedienhebel, 1 Mittelstütze (ab 4,00 m)

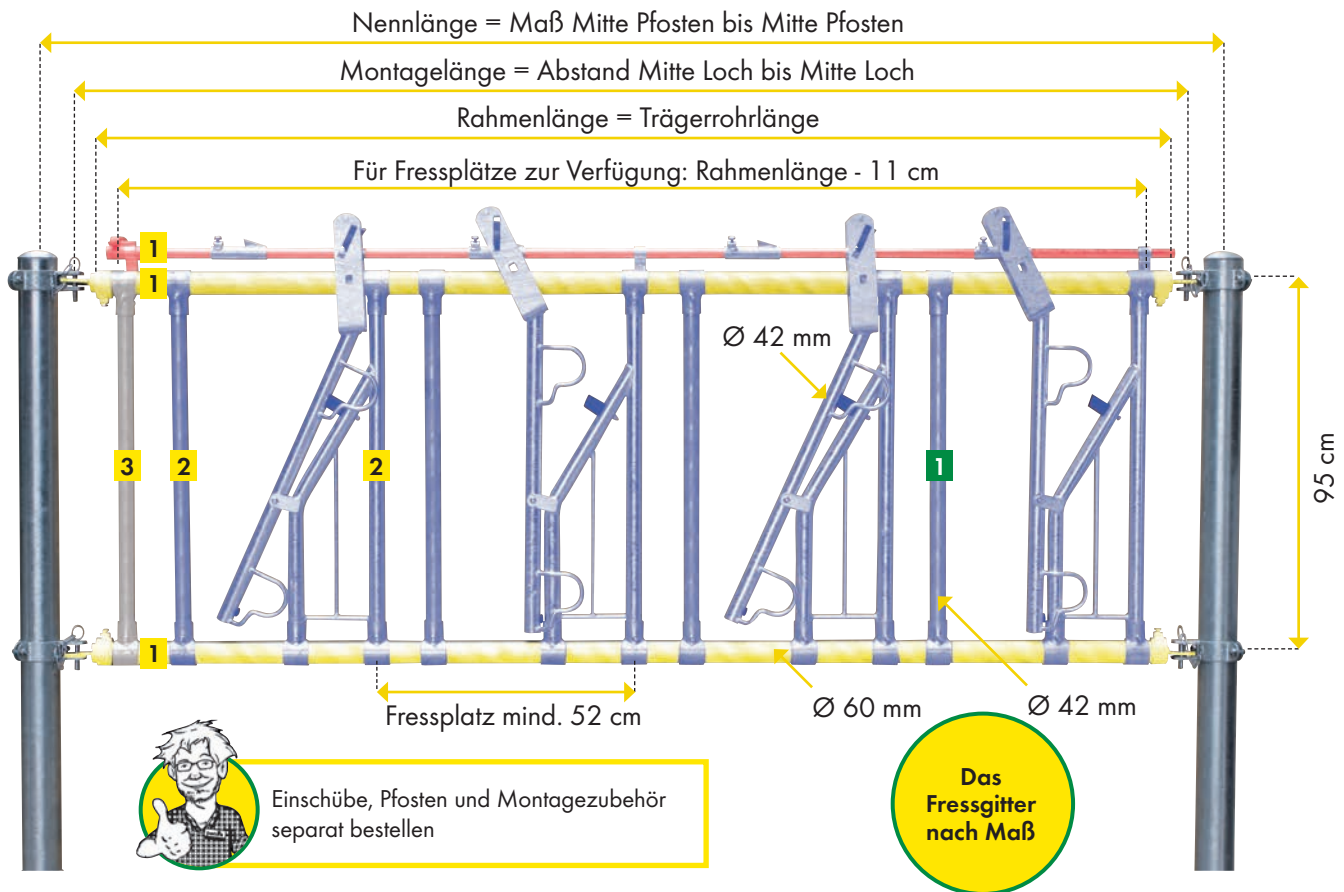
2	Fressplatz SSV	17 kg	321050
	mit Fangbügel, Arretierungsanschlag und Zwischenstange mit Schellen; 1 St. pro Platz		
3	Abschlussstange mit Halter	3,5 kg	321054
	für Verriegelungsrohr; 1 St. pro Gitter		

Zubehör

1	Zwischenstange 321053	Zubehörbeutel 32106401
	mit 2 T-Schellen; zusätzlich bei Fressplatzabständen größer als 75 cm; 3 kg	für Trägergestell Selbstfangfressgitter SSV / SV; 1 Bedienhebel; 1 Mittelstütze; 3,2 kg

Modulares Selbstfangfressgitter SV

- Alle Maße und alle Fressplatzabstände ab mind. 52 cm sind möglich durch Kürzen der Rohre bzw. Wahl der entsprechenden Fressplatzzahl
- Die Einzelteile werden mit T-Schellen an den Trägerrohren befestigt
- Rohrdurchmesser: 60 mm (Trägerrohre), 42 mm (Zwischenstange), 42 mm (Fangbügel)
- Ab 4,00 m mit serienmäßiger Mittelstütze (in Futtertischwand einbetonieren)
- Verriegelung: Sehr leise durch gedämpfte Fangbügel, Gummipuffer und kunststoffbeschichteten Riegelbolzen
- Spezielles, verschleißarmes Drehgelenk, komplett feuerverzinkt
- Rasterhöhe: ca. 95 cm



Stall-Fressgitter,
Zubehör

Trägergestell Selbstfangfressgitter SV modular

1	Länge 6,00 m	75 kg	321066	
	Länge 5,00 m	58 kg	321065	
	Länge 4,00 m	50 kg	321064	
	Länge 3,00 m	42 kg	321063	
	Länge 2,00 m	27 kg	321062	
	Länge 1,00 m	17,5 kg	321061	

Jede Referenz enthält: 2 Trägerrohre, 1 Verriegelungsrohr, 1 Bedienhebel, 1 Mittelstütze (ab 4,00 m)

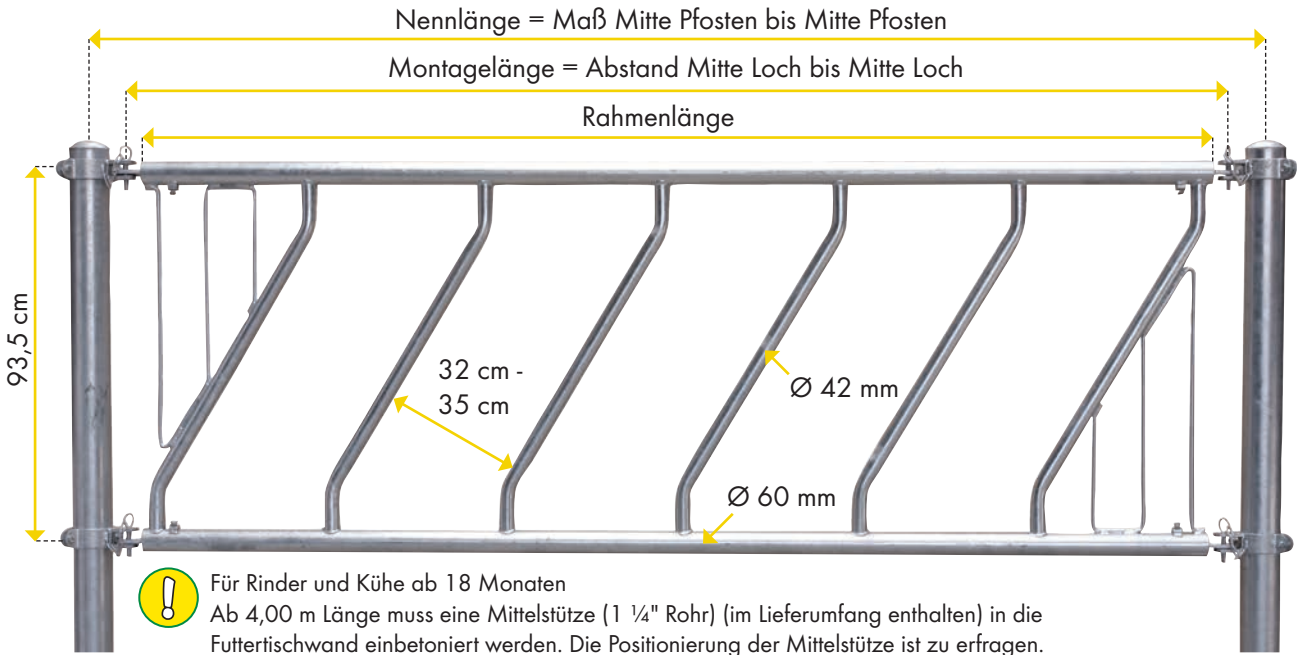
2	Fressplatz SV	15,5 kg	321052
	mit Fangbügel, Arretierungsanschlag und Zwischenstange mit Schellen; 1 St. pro Platz		
3	Abschlussstange mit Halter	3 kg	321055
	für Verriegelungsrohr; 1 St. pro Gitter		

Zubehör

1 **Zwischenstange 321053**
mit 2 T-Schellen; zusätzlich bei Fressplatzabständen größer als 75 cm; 3 kg


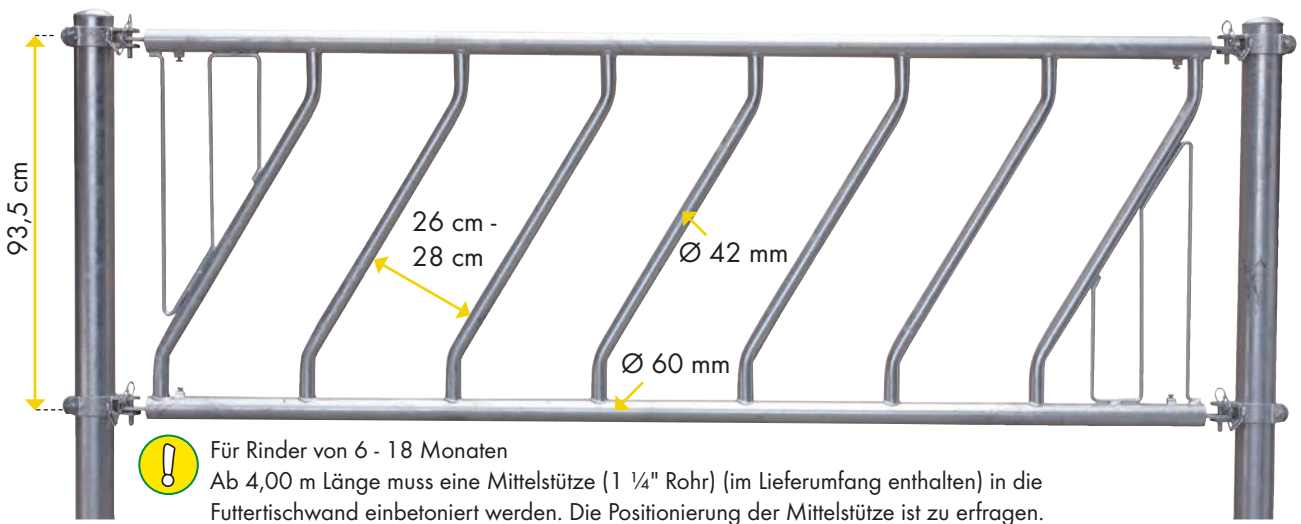
Zubehörbeutel 32106401
für Trägergestell Selbstfangfressgitter SSV / SV; 1 Bedienhebel; 1 Mittelstütze; 3,2 kg

Schrägfressgitter



Schrägfressgitter Großvieh

	Rahmenlänge	Montagelänge		
12/6	572 cm	581 - 600 cm	84 kg	334043
10/5	472 cm	481 - 500 cm	74 kg	334042
8/4	372 cm	381 - 400 cm	55 kg	334041
5/3	272 cm	281 - 300 cm	42 kg	334040

Schrägfressgitter Jungvieh

	Rahmenlänge	Montagelänge		
15/6	572 cm	581 - 600 cm	94 kg	334156
12/5	472 cm	481 - 500 cm	76 kg	334125
9/4	372 cm	381 - 400 cm	57 kg	334094
6/3	272 cm	281 - 300 cm	41 kg	334063

Benennungsbeispiel

Fressplätze / Nennlänge (m)
 12 / 6



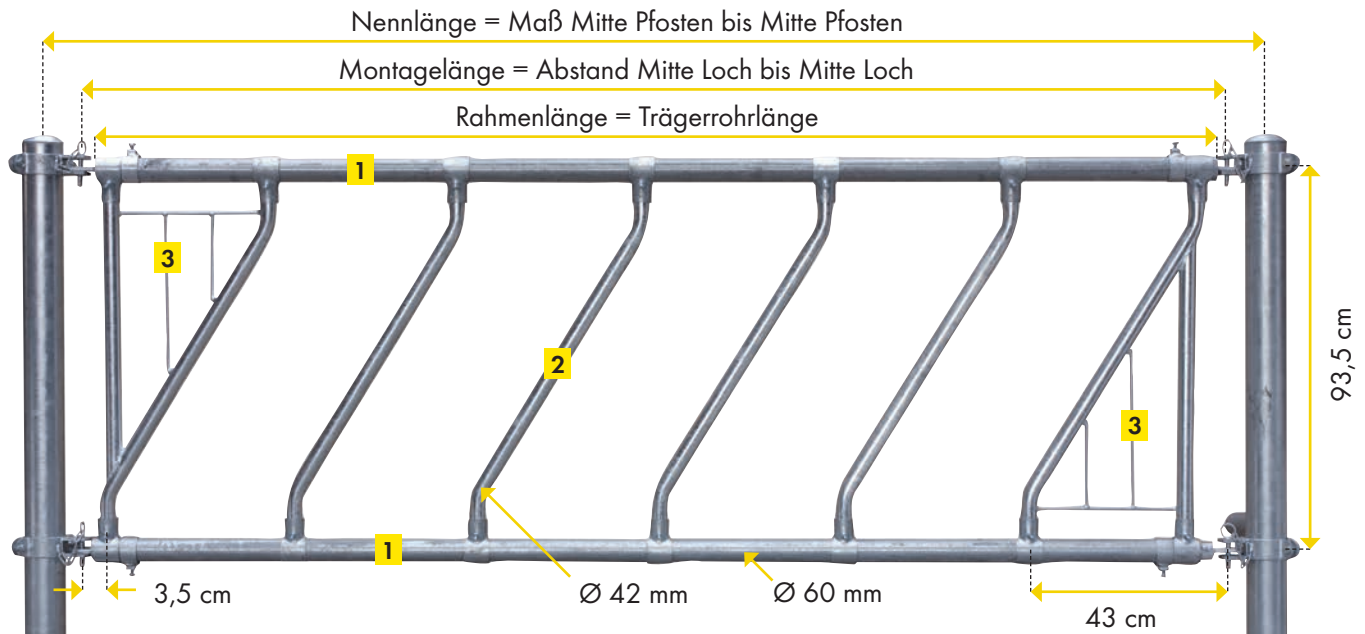
Einschübe, Pfosten und Montagezubehör separat bestellen

Modulares Schrägfressgitter

- Beliebig in der Länge anpassbar
- Beliebiger Fressplatzabstand einstellbar
- Rasterhöhe Aufhängung: 93,5 cm



Bestellhinweis: Bestellen Sie 1 Trägergestell mit der passenden Länge, dazu 2 Anfangs- bzw. Endteile und die gewünschte Anzahl Streben



Stall- Fressgitter, Zubehör

Trägergestell Schrägfressgitter modular

1	Länge 6,00 m	66 kg	321514	
	Länge 5,00 m	50 kg	321513	
	Länge 4,00 m	44 kg	321512	
	Länge 3,00 m	37 kg	321511	
	Länge 2,00 m	24 kg	321510	
Jede Referenz enthält: 2 Trägerrohre, 1 Mittelstütze (ab 4,00 m)				
2	Gitterstab mit 2 T-Schellen	3,5 kg	334008	
3	Anfangs- oder Endteil mit 3 T-Schellen	7 kg	334007	



Einschübe, Pfosten und Montagezubehör separat bestellen

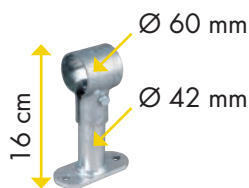


Klemmring

Ø 51 mm

- Mit Stellschraube
- Zum Verklemmen von Einschüben
Ø 34 mm an Trägerrohr Ø 42 mm

890001



Mittelstütze

mit Bodenplatte und T-Schelle

- Zur Montage auf Futtertischwand
- 1,25 kg

334294

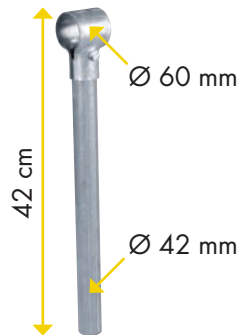


Klemmring

Ø 70 mm

- Mit Stellschraube
- Zum Verklemmen von Einschüben
Ø 51 mm an Trägerrohr Ø 60 mm

8699001



Mittelstütze

mit T-Schelle

- Zum Einbetonieren
- Ab 4,00 m serienmäßig
- 1,5 kg

334293

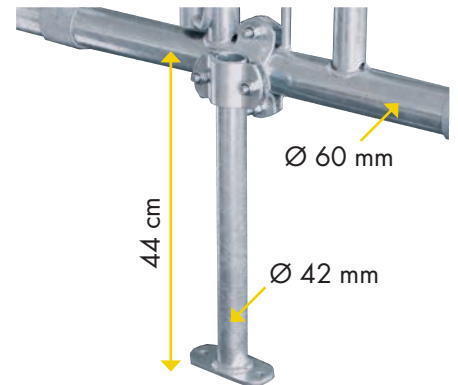


Sicherungsschraube

für Fressgitter und Abtrennungen

- 10 St.
- M12 x 65 mm

334285

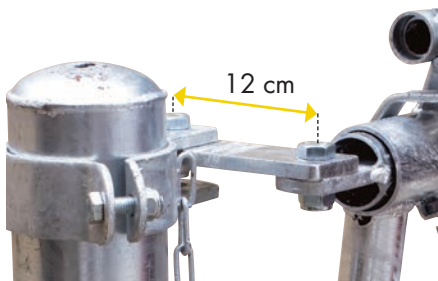


Mittelstütze

mit Bodenplatte und Querschelle

- Zur Montage auf Futtertischwand
- 2,7 kg

334296



Abstandhalter

zur Schrägstellung aller Fressgitter

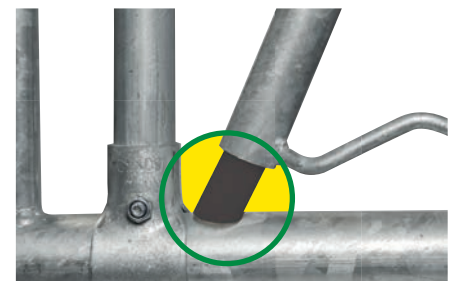
334404



Bolzen

für Einzelplatzverriegelung

334287



Transponderschutz

- Für Fressgitter SSV und SSV modular
- Schließt den Zwischenraum zwischen Fangbügel und Trägerrohr sicher ab

321056



Zum noch leichteren Bedienen montieren Sie den Verriegelungshebel möglichst zentral in einer Reihe verbundener Fressgitter

Verriegelungshebel, lang

für Selbstfangfressgitter SSV und SV

- Zur leichteren Bedienung von mehreren Selbstfangfressgittern SSV und SV, die mit Zentralverriegelungsstangen (Ref. 334288) verbunden sind

334286

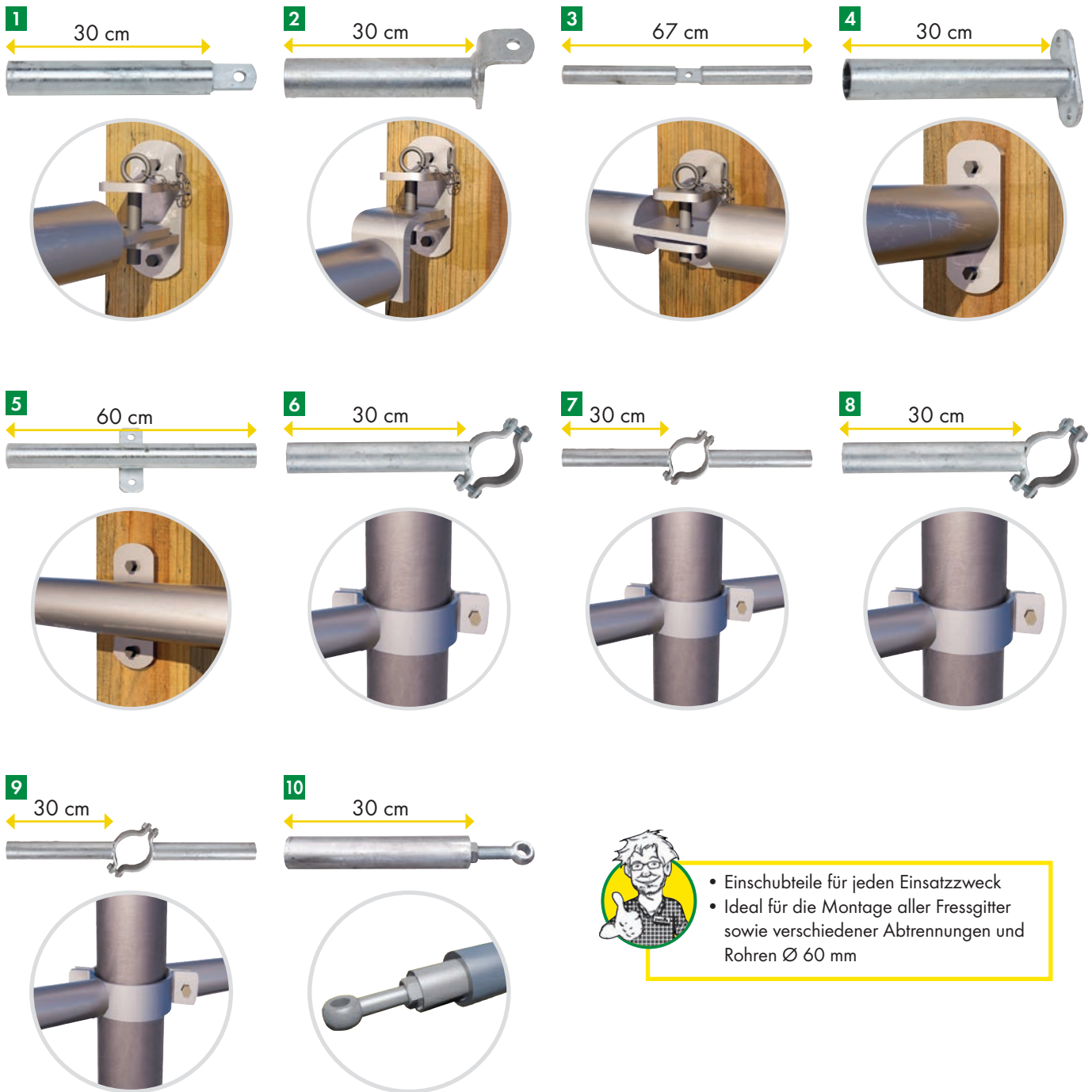


Zentralverriegelungsstange

- Zur Verbindung mehrerer Fressgitter
- 1,5 kg

334288

Einschubteile SSV / SV / Schrägfressgitter

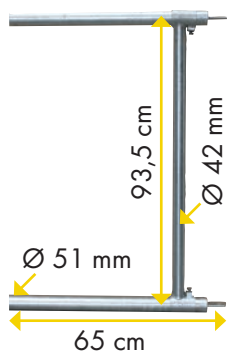


- Einschubteile für jeden Einsatzzweck
- Ideal für die Montage aller Fressgitter sowie verschiedener Abtrennungen und Rohren Ø 60 mm

Einschubteile

1	Einschub	Standard	1,4 kg	334408	
2	Einschub	Standard winklig	1,4 kg	334410	
3	Einschub	Standard doppelt	2,3 kg	334409	
4	Einschub	Compact einfach (Wandhalter Trägerrohr)	1,3 kg	334406	
5	Einschub	Compact doppelt	2,8 kg	334407	
6	Einschub	Schelle 102 einfach	2,3 kg	334422	
7	Einschub	Schelle 102 doppelt	3,6 kg	334423	
8	Einschub	Schelle 76 einfach	2,4 kg	334420	
9	Einschub	Schelle 76 doppelt	3,2 kg	334421	
10	Einschub	mit Augenschraube	2,2 kg	334411	

Montagezubehör



Verlängerung

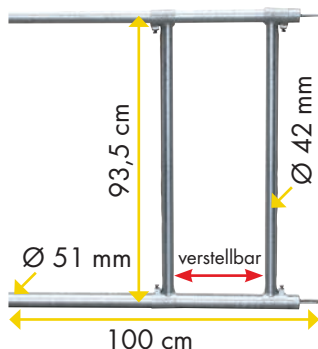
für Fressgitter

• 8,7 kg

321503



Verlängert Fressgitter um max. 30 cm



Personenschlupf, verstellbar

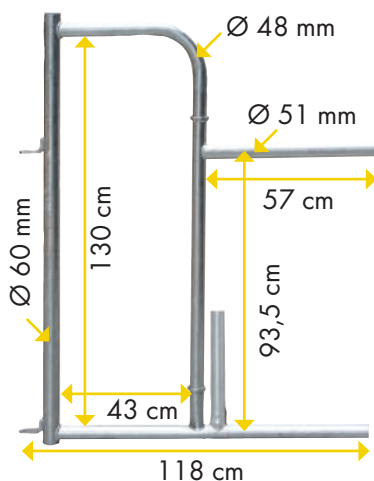
für Fressgitter

• 16 kg

321504



Verlängert Fressgitter um mind. 55 - 70 cm



Personenschlupf, ohne Tür

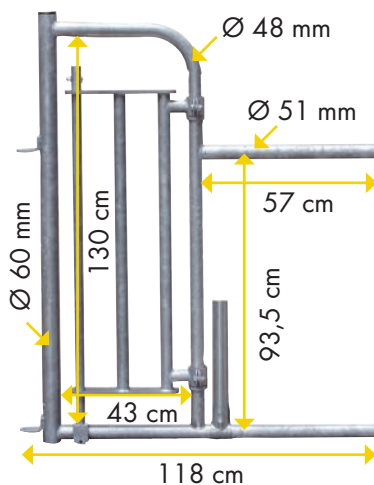
für Fressgitter

• 18 kg

321506



Verlängert Fressgitter um mind. 60 - 85 cm



Personenschlupf, mit Tür

für Fressgitter

• 30 kg

321505



Verlängert Fressgitter um mind. 60 - 85 cm



Zubehör

Ref. 321503

1 Zusatzstange für Verlängerung mit 2 T-Schellen 2,8 kg 334403



Fressplatzabtrennung SSV Großvieh

- Ein erhöhter Auftritt sorgt für ruhigeres Fressen und bessere Futteraufnahme
- Fressplatzabtrennungen verhindern ein seitliches Herausdrängen anderer Kühe
- Beugen einem Abliegen der Tiere im Bereich des erhöhten Auftritts vor

1 mit Bodenplatte 321044
und Querschelle 60 x 42 mm; 130 x 6 x 114 cm (L x B x H); 10,4 kg

2 inkl. 2 T-Schellen 60 x 60 mm 321047
103 x 6 x 100 cm (L x B x H); 9 kg



Abschlussrohr 60 x 60 mm

für Schnellverschluss TS

- 7,3 kg

3 Abschlussrohr 60 x 60 mm 321508

! TS-Riegel bitte separat bestellen
Ermöglicht es, Selbstfangfressgitter SSV und SV sowie Schrägfressgitter für Groß- und Jungvieh bis 3,00 m als Tore einzusetzen



Ref. 321047: Querschelle 60 x 48 mm und Rohr Ø 48 mm bitte separat bestellen

Stützrad für Fressgitter

- Zum Einsatz bei allen Selbstfangfressgittern Typ SSV und SV bis 3,00 m, die geschwenkt werden sollen
- 5,6 kg

4 Stützrad 303453

Ein-Hand-Verriegelung

für Fressgitter

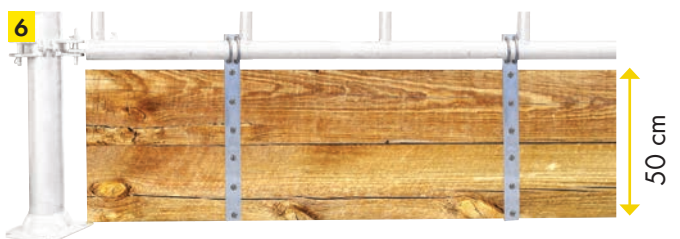
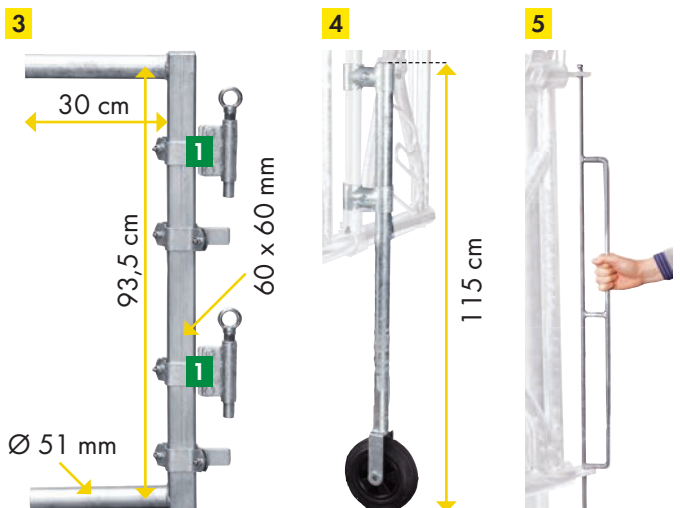
- Öffnen und Schließen mit einem Griff
- Einsatzbereiche: Selbstfangfressgitter Typen SSV und SV, Schrägfressgitter Groß- und Jungvieh, Abtrennung R3, R4 und R5, leichte Abtrennungen und Pferdeffressgitter
- 1,85 kg

5 Ein-Hand-Verriegelung 334284

Barrenwandhalter

6 für 1 1/4" Rohr (Ø 42 mm) 334298
1,8 kg

für 2" Rohr (Ø 60 mm) 334299
3,1 kg



Zubehör

Ref. 321044 / 321047

Querschelle 341233
60 x 42 mm (2" x 1 1/4"); 1,2 kg

Querschelle 341220
60 x 48 mm (2" x 1 1/2"); 1,2 kg

Rohr 341284
Ø 48 x 3,2 mm, Länge 6,00 m; 18 kg

Rohrkupplung innen 341279
für Rohr Ø 48 mm; 1 1/2", Länge 26 cm, außen Ø 40 mm

Bügel 32104401
für Fressplatzabtrennung; mit Bodenplatte; 9,2 kg

T-Schelle, 3 Schrauben 341217
60 x 60 mm (2" x 2"); 1,1 kg

T-Schelle, 3 Schrauben 341291
76 x 60 mm (2 1/2" x 2"); 1,23 kg

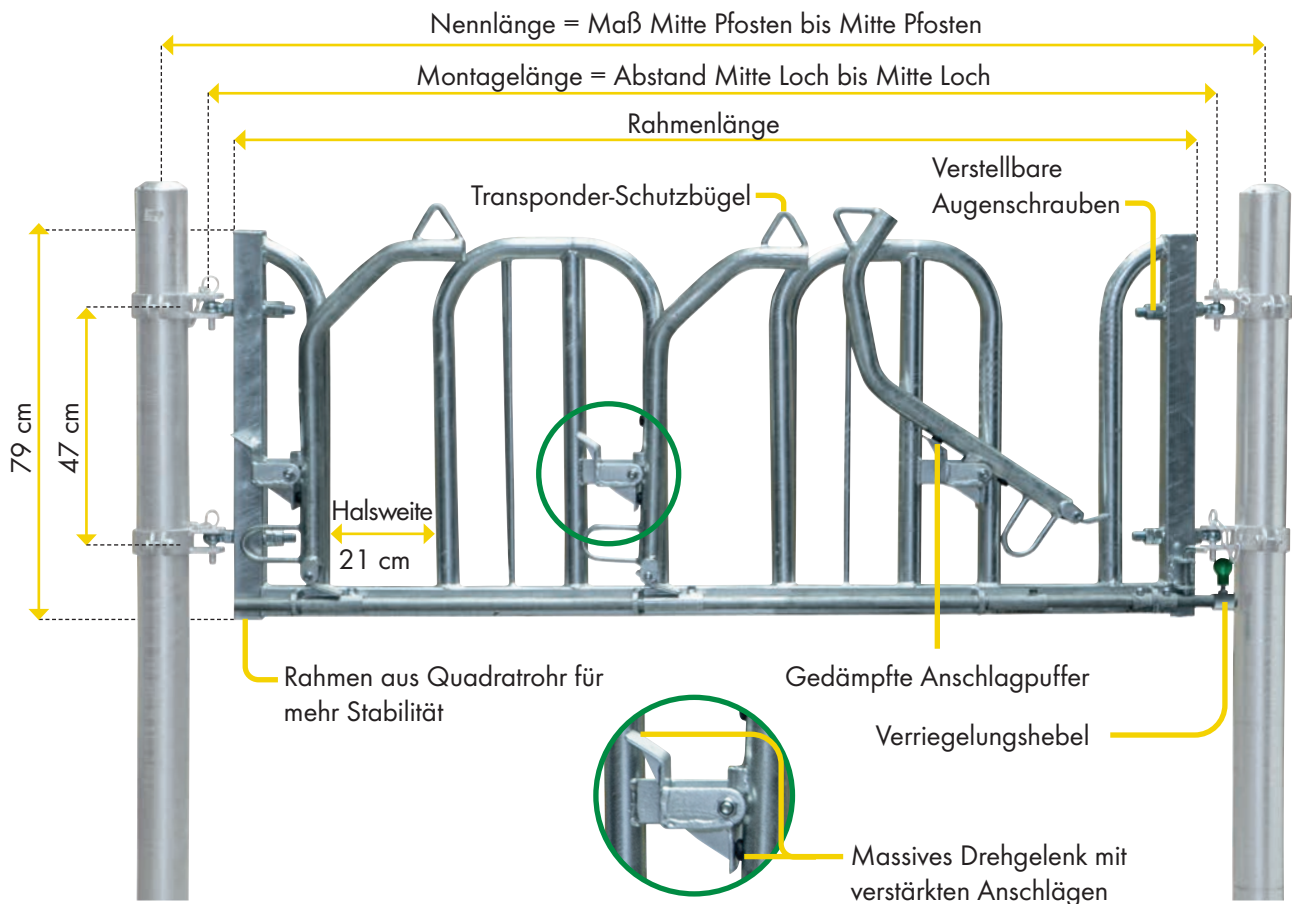
T-Schelle, 3 Schrauben 341360
102 x 60 mm (3 1/2" x 2"); 1,8 kg

Bolzenanker, Edelstahl 341255
M12 x 110 mm, 25 Stück / Pack; 2,5 kg

Ref. 321508
1 Schnellverschluss TS 304108
für Abtrennungen R; inkl. Schellen; 3,7 kg

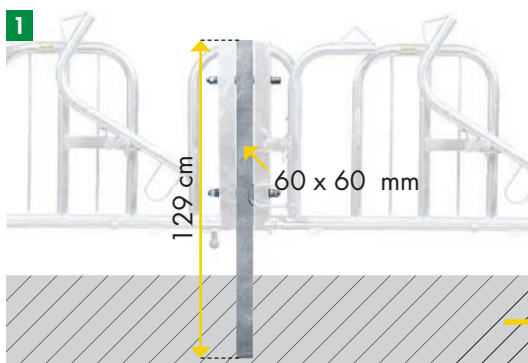
Schwedenfressgitter, für Rinder mit Hörnern

- Optimale Sicherheit für alle Rinderrassen mit Hörnern
- Anschlagpuffer aus Gummi
- Verstärktes Drehgelenk mit bewährter verschleißbarmer PATURA-Technik
- Halsweite 21 cm fix
- Fressplatzabstand 82 cm: ideal für Bio-Betriebe (Schwedenfressgitter 2/1,7 und 3/2,5)
- Aufhängung mit 4 verstellbaren Augenschrauben M22
- Rahmen aus Quadratrohr 60 x 60 mm, Palisaden und Bügel 48 mm, komplett feuerverzinkt



Schwedenfressgitter

	Rahmenlänge	Montagelänge	Fressplatzbreite	Fressplatzabstand		
7/5	470 cm	479 - 487 cm	71 cm	68 cm	131 kg	334248
4/3	269 cm	278 - 286 cm	75 cm	70 cm	80 kg	334249
3/2,5	223 cm	232 - 240 cm	83 cm	82 cm	62 kg	334247
2/1,7	141 cm	150 - 158 cm	85 cm	82 cm	47 kg	334246



! Ab 3,00 m bzw. 5,00 m Länge muss 1 bzw. 2 Mittelstützen (1 ¼" Rohr) (im Lieferumfang enthalten) in die Futtertischwand einbetoniert werden. Die Positionierung der Mittelstütze ist zu erfragen.

Benennungsbeispiel

Fressplätze / Nennlänge (m)
7 / 5



Pfosten und Montagezubehör separat bestellen

Aufbaubeispiel:
Montagepfosten für Schwedenfressgitter

Zubehör

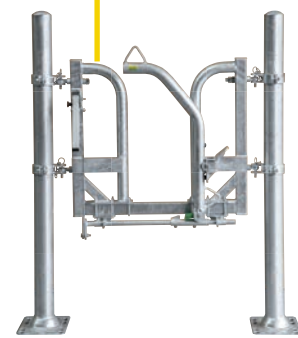
1 Montagepfosten 334292
für Schwedenfressgitter; inkl. Gewindestange und Muttern;
9,3 kg

Zentralverriegelungsstange 334288
1,5 kg

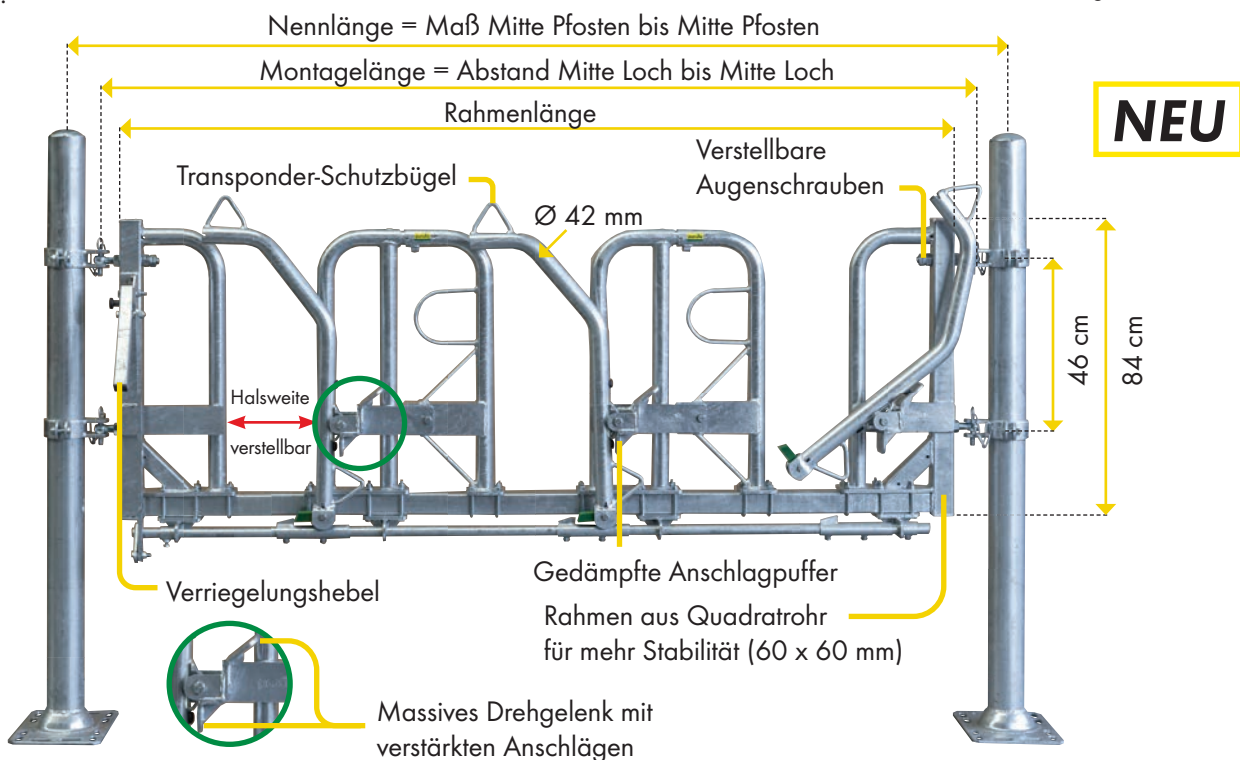
Modulares Schwedenfressgitter - Ein Fangfressgitter für jeden Einsatzzweck!

Das modulare Schwedenfressgitter ermöglicht eine individuelle Anpassung je nach Einsatzzweck. Die Halsweite entspricht dem Abstand, der dem Tier beim Fressen zwischen den 2 senkrechten Rohren zur Verfügung steht. In Gruppen mit größeren Herden oder verschiedenen Altersgruppen verlangt die Situation häufig unterschiedliche, verstellbare Halsweiten und auch Fressplatzbreiten. Beim modularen Schwedenfressgitter erfolgt die Einstellung der Halsweite durch Lösen der Klemmschrauben. Die Trägerrohre können nach Bedarf gekürzt werden und so in nahezu jedes Maß verbaut werden. Das Fressgitter steht vormontiert in verschiedenen Längen und 2 Ausführungen, für Milchvieh und Bullen, zur Verfügung.

Extra starke Rohre Ø 60 mm



Modulares Schwedenfressgitter für Bullen



Stall-Fressgitter, Zubehör

Schwedenfressgitter modular

	Rahmenlänge	Montagelänge (Max.)		
8/6,35	613 cm	623 cm	277 kg	334226
7/5,35	513 cm	523 cm	244 kg	334225
5/4,15	393 cm	403 cm	242 kg	334224
4/3,35	313 cm	323 cm	149 kg	334223
3/2,55	233 cm	243 cm	112 kg	334222
2/1,85	163 cm	173 cm	84 kg	334221
3/3,05 Bulle	281 cm	291 cm	145 kg	334210
1/1,15 Bulle	93 cm	103 cm	52 kg	334220



! Ab 3,00 m bzw. 5,00 m Länge muss 1 bzw. 2 Mittelstützen (1 1/4" Rohr) (im Lieferumfang enthalten) in die Futtertschwand einbetoniert werden. Die Positionierung der Mittelstütze ist zu erfragen.

Zubehör

Zwischenstange 334235
inkl. Bügelschrauben und T-Schelle; 4,5 kg

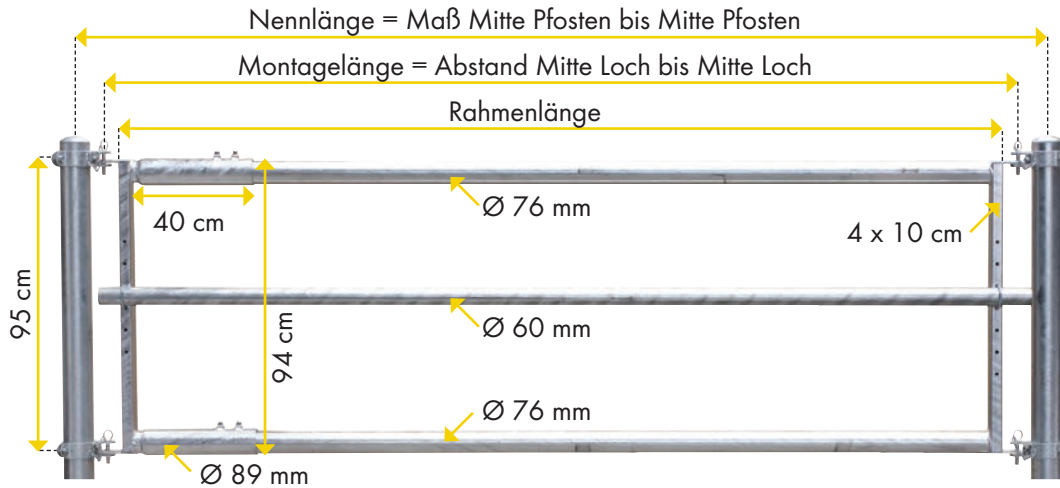
Benennungsbeispiel

Fressplätze / Nennlänge (m)
8 / 6,35



Pfosten und Montagezubehör separat bestellen

Futtermischabtrennungen



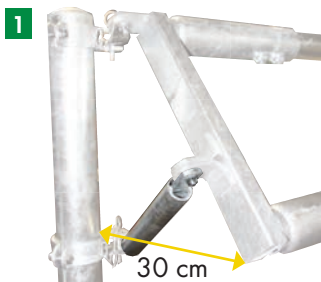
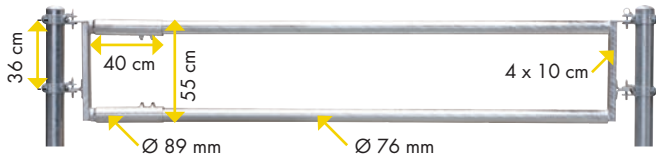
Futtermischabtrennung 3-rohrig

- Montagelänge beliebig zu kürzen
- Mittleres Rohr verstellbar
- Einsatz bei Mastbullen nur bis zu 3,00 m
- Hinweis: Die Tiere fressen zwischen dem mittleren und unteren Rohr hindurch

	Rahmenlänge	Montagelänge (Max.)		
Länge 6,00 m, 1 Mittelstrebe	585 cm	600 cm	125 kg	321408
Länge 5,00 m, 1 Mittelstrebe	485 cm	500 cm	97 kg	321407
Länge 4,00 m, 1 Mittelstrebe	385 cm	400 cm	75 kg	321406
Länge 3,00 m	285 cm	300 cm	56 kg	321405



Pfosten und Montagezubehör separat bestellen



Futtermischabtrennung 2-rohrig

- Montagelänge beliebig zu kürzen
- Einsatz bei Mastbullen nur bis zu 3,00 m
- Hinweis: Die Tiere fressen unter dem unteren Rohr hindurch; es ist unbedingt eine Futtermischwand erforderlich

Länge 6,00 m, 2 Mittelstreben 321403

Rahmenlänge: 585 cm; Montagelänge (Max.): 600 cm; 79 kg

Länge 5,00 m, 2 Mittelstreben 321402

Rahmenlänge: 485 cm; Montagelänge (Max.): 500 cm; 69 kg

Länge 4,00 m, 1 Mittelstrebe 321401

Rahmenlänge: 385 cm; Montagelänge (Max.): 400 cm; 55 kg

Länge 3,00 m 321400

Rahmenlänge: 285 cm; Montagelänge (Max.): 300 cm; 44 kg

Zubehör

1 Schrägstellsatz 334430

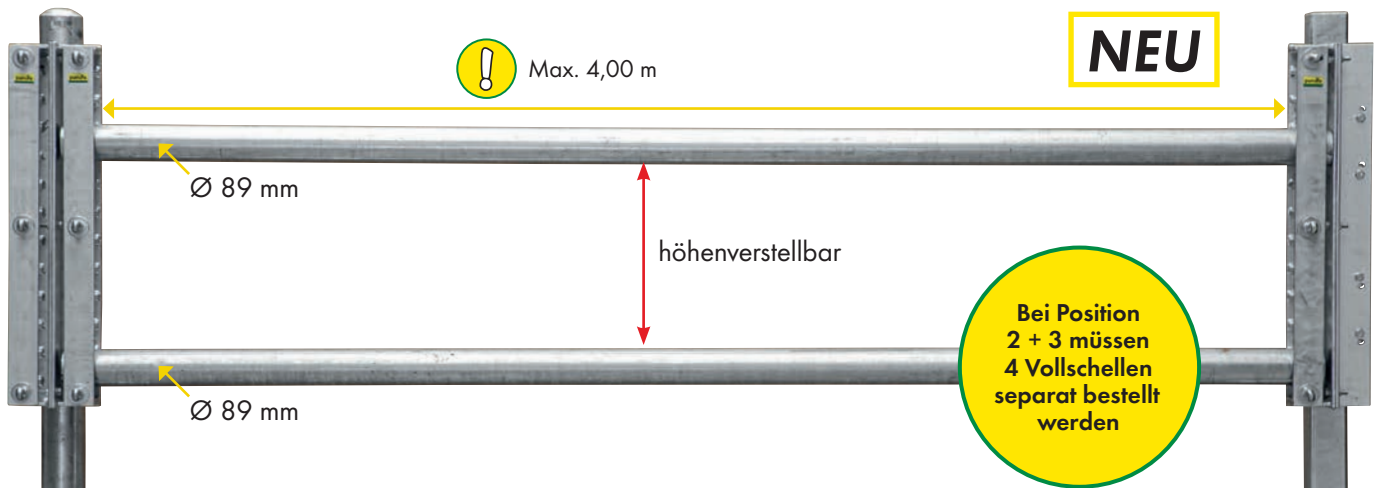
für Futtermischabtrennung; pro Futtermischabtrennung werden 2 Sätze benötigt; 1,7 kg



Futtertischabtrennung Bullen, höhenverstellbar

Die neue PATURA Futtertischabtrennung für Bullen bietet den Tieren ein erhöhtes Maß an Tierkomfort. Durch die Höhenverstellbarkeit der massiven Ø 89 mm Rohre kann die Futtertischabtrennung jederzeit an die Größe der Bullen angepasst werden.

Insgesamt kann zwischen sechs Höhen der Futtertischabtrennung gewählt werden. Für das sichere Verstellen der Futtertischabtrennung müssen lediglich 3 Augenschrauben an der Pfostenhalterung gelockert werden. Für die Montage von Abtrennungen zwischen Gruppenbuchten können die Vollschellen 102 und 90 x 90 mm mit 1 Halter verwendet werden.



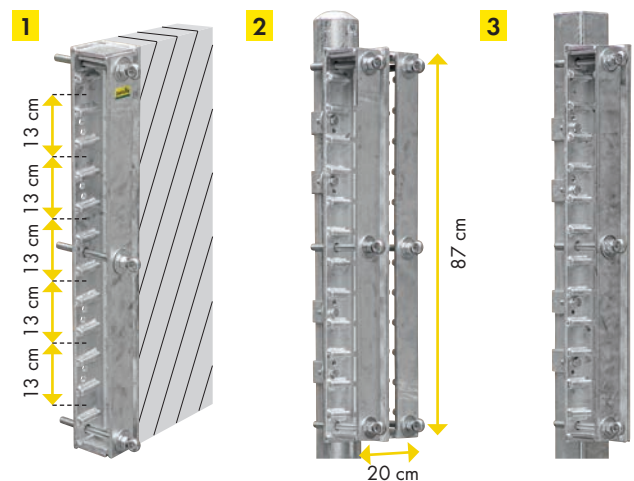
Stall-Fressgitter, Zubehör

Futtertischabtrennung Bullen, höhenverstellbar

1	Wandhalter	einseitig	20 kg	341118	
2	Pfostenhalter	zweiseitig	40 kg	341106	
3	Pfostenhalter	einseitig	31 kg	341119	
	Rohr Ø 89 x 4 mm, Länge 6,00 m		50 kg	341283	
	Rohr Ø 89 x 4 mm, Länge 4,00 m		34 kg	341144	
	Rohr Ø 89 x 4 mm, Länge 3,00 m		25 kg	341143	
	Rohr Ø 89 x 4 mm, Länge 2,00 m		16,8 kg	341142	



Pfosten und Montagezubehör separat bestellen



Zubehör

	Vollschelle	341204	
	102 mm (3 1/2"); verzinkt		
1	Vollschelle	34120402	
	102 mm (3 1/2"), 1 Halter; verzinkt; 1,4 kg		
	Vollschelle	323919	
	90 x 90 mm; verzinkt		
2	Vollschelle	32391901	
	90 x 90 mm, 1 Halter; verzinkt 1,4 kg		
	Rohrkupplung innen	334605	
	für Rohr Ø 89 mm; 3", Länge 34 cm, außen Ø 80 mm; 2,2 kg		

Nackenrohrabtrennungen

- Die preiswerte Futtertischabtrennung
- Pfostenabstände:
Rohr Ø 48 mm und Ø 60 mm: max. 2,50 - 3,00 m
Rohr Ø 89 mm: max. 6,00 m

- Höhe Nackenrohr: 1,15 m (bis 6 Monate), 1,30 m (6 - 18 Monate), 1,50 m (ab 18 Monate)
- Es ist bauseits je nach Alter unbedingt eine Futtertischwand in einer Höhe von 40 - 55 cm vorzusehen



Nackenrohr

Rohr Ø 48 x 3,2 mm, Länge 6,00 m	18 kg	341284
Rohr Ø 60 x 3,6 mm, Länge 6,00 m	33 kg	341285
Rohr Ø 89 x 4 mm, Länge 6,00 m	50 kg	341283



Zubehör

1 Rohrkupplung innen 341279
für Rohr Ø 48 mm; 1 ½", Länge 26 cm, außen Ø 40 mm

Rohrkupplung innen 341278
für Rohr Ø 60 mm; 2", Länge 26 cm, außen Ø 52 mm

2 Rohrkupplung innen 334605
für Rohr Ø 89 mm; 3", Länge 34 cm, außen Ø 80 mm; 2,2 kg

3 Stabile Kreuzklemme 341224
76 x 60 mm (2 ½" x 2"); 1,65 kg

Stabile Kreuzklemme 341223
76 x 48 mm (2 ½" x 1 ½"); 1,45 kg

Wandhalter 341091
für Rohr Ø 48 mm (1 ½"); 0,99 kg

4 Wandhalter 334406
für Rohr Ø 60 mm (2"); 1,3 kg

Wandhalter 334604
für Rohr Ø 89 mm (3"); 2,3 kg

5 Abstandhalter Nackenrohr 341095
2,9 kg

Abstandhalter Nackenrohr 341096
für Montagepfosten Ø 102 mm; inkl. Montagezubehör (stabile Kreuzklemme 60 x 60 mm + 2x Bügelschraube 102 mm); 4,8 kg

Abstandhalter Nackenrohr 341098
für Montagepfosten 90 x 90 mm; inkl. Montagezubehör (stabile Kreuzklemme 60 x 60 mm + 2x Bügelschraube 90 x 90 mm); 4,8 kg

Abstandhalter Nackenrohr 341097
für Montagepfosten Ø 76 mm; inkl. Montagezubehör (stabile Kreuzklemme 60 x 60 mm + 2x Bügelschraube 76 mm); 4,8 kg



Pfosten und Montagezubehör separat bestellen

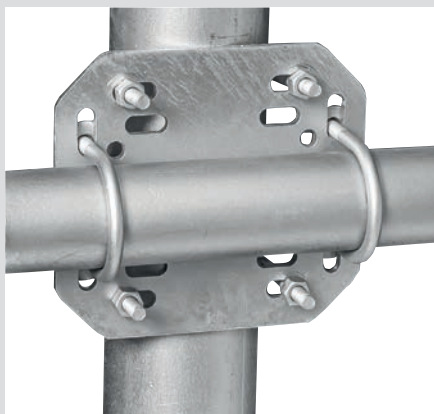
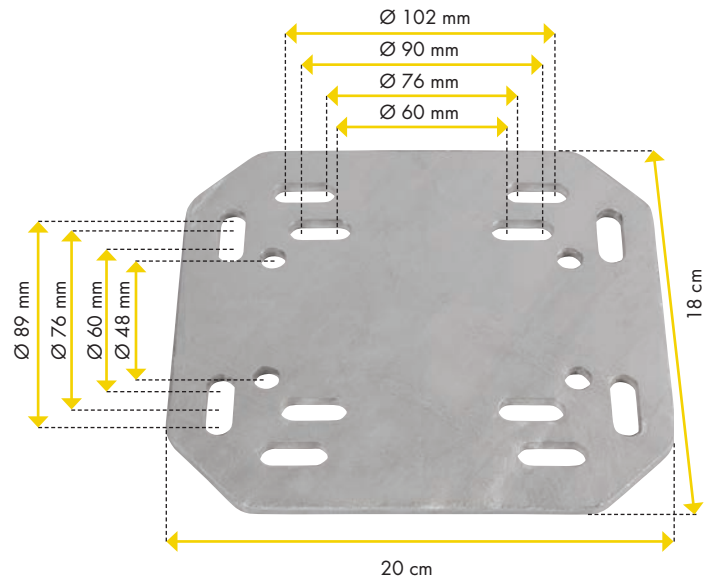
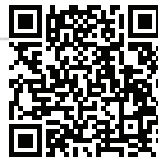


Adapterplatte Universal

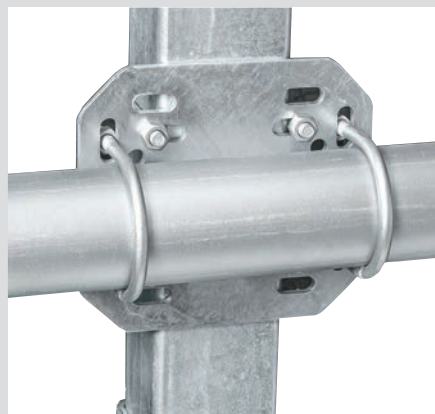
für Pfosten-Rohrverbindungen

- Materialdicke 6 mm
- Zur sicheren Verbindung von Rohren und Pfosten mit unterschiedlichen Durchmessern
- Verwendbar mit folgenden Bügelschrauben Ref.: 341015, 341242, 341246, 341014 und 341247
- 1,43 kg

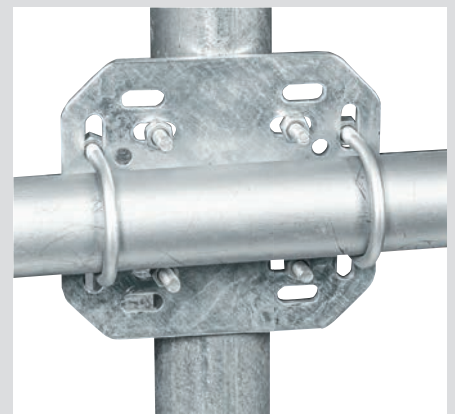
341114



Montagebeispiel an Pfosten Ø 102 mm



Montagebeispiel an Pfosten 90 x 90 mm



Montagebeispiel an Pfosten Ø 76 mm

Stall-Fressgitter,
Zubehör

Zubehör

Bügelschraube 341015
90 x 90 mm, M10

Bügelschraube 341242
60 mm (2"), M10 mit Steg

Bügelschraube 341246
76 mm (2 ½"), M10

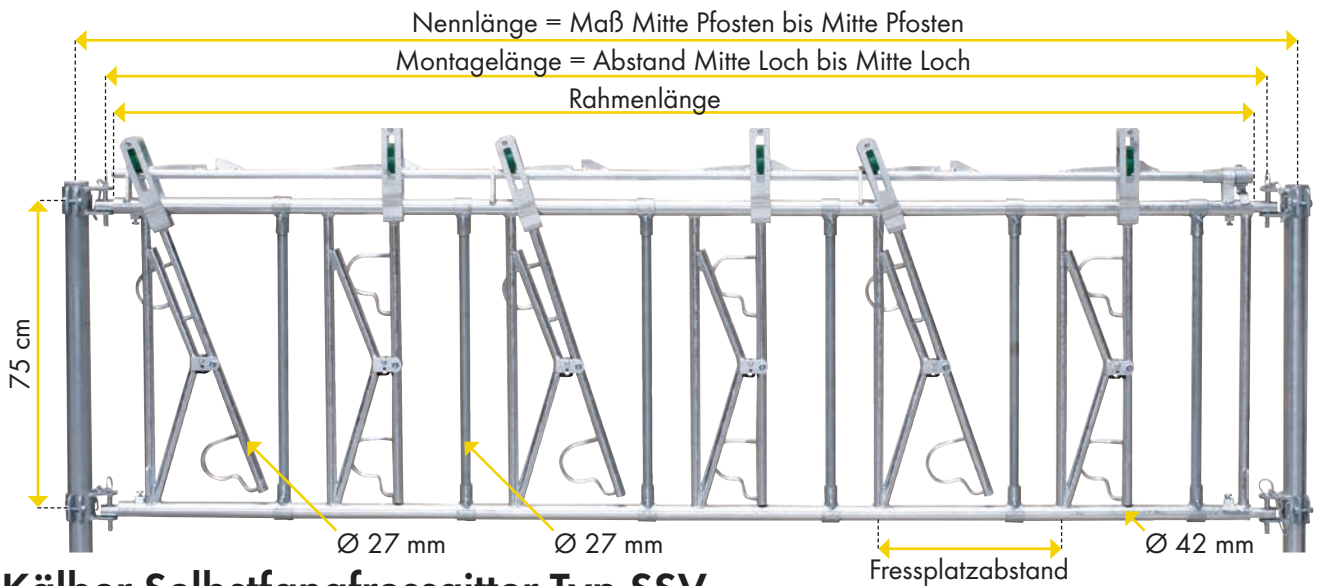
Bügelschraube 341014
89 mm (3"), M10

Bügelschraube 341247
102 mm (3 ½"), M10



Kälber-Selbstfangfressgitter Typ SSV

- Mit Sicherheits-Untenauslass und Lärmdämmung
- Klappbarer Nuckeleimerhalter (Aufpreis)
- Trog zum Einsatz im Rahmen (Aufpreis - nur möglich bei montiertem Rahmen)
- Variable Halsweite
- Ab 4,00 m inklusive Mittelstütze
- Für Kälber bis max. 6 Monate



Kälber-Selbstfangfressgitter Typ SSV

	Rahmenlänge	Montagelänge	Fressplatzbreite	Fressplatzabstand		
10/5 Kalb	481 cm	491 - 501 cm	50 cm	45 cm	118 kg	322007
8/4 Kalb	381 cm	391 - 401 cm	50 cm	45 cm	95 kg	322005
6/3 Kalb	281 cm	291 - 301 cm	50 cm	45 cm	70 kg	322003
5/2,5 Kalb	236 cm	246 - 256 cm	50 cm	45 cm	59 kg	322001
4/2 Kalb	183 cm	193 - 203 cm	50 cm	45 cm	46 kg	322000
2/1 Kalb	93 cm	103 - 113 cm	50 cm	45 cm	22 kg	322002



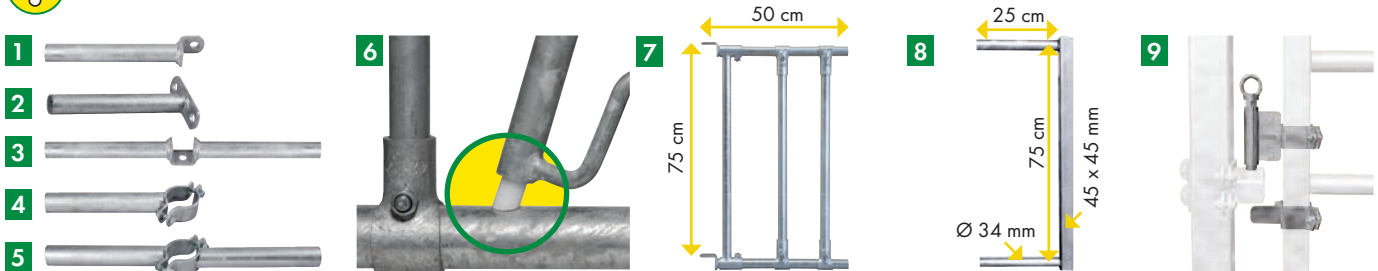
Benennungsbeispiel

Fressplätze / Nennlänge (m)
10 / 5



Einschübe, Pfosten und Montagezubehör separat bestellen


! Fressplatzbreite = Nennlänge : Fressplätze



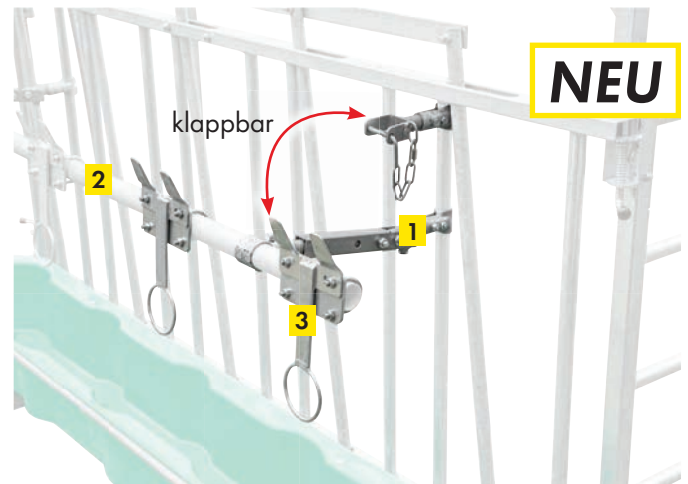
Zubehör


1	Einschub Kalb Standard einfach	322050
2	Einschub Kalb Compact einfach	322051
3	Einschub Kalb Standard doppelt; 1,5 kg	322054
4	Einschub Kalb Schelle 76 einfach; 1,6 kg	322052
5	Einschub Kalb Schelle 76 doppelt; 2,1 kg	322053
6	Transponderschutz für Kälberfressgitter; schließt den Zwischenraum zwischen Fangbügel und Trägerrohr sicher ab; passend für die Fressgittertypen SSV und SSV Modular	321057
7	Verlängerung für Kälberfressgitter; mit 2 Zusatzstangen; verlängert Kälber-Fressgitter um max. 20 cm; 7 kg	332028
8	Abschlussrohr 45 x 45 mm für Schnellverschluss TS und Anschraubteile; ermöglicht es, Kälberfressgitter bis 2,50 m als Tore einzusetzen; 3,7 kg	321507
9	Schnellverschluss TS für leichte Abtrennungen; inkl. Schellen; 3,6 kg	304107

Nuckeleimer-Montagesatz modular

- | | | | |
|----------|--------------------------------|--|---|
| 1 | Nuckeleimer-Montagesatz | 332230 |  |
| | | 4,6 kg | |
| 2 | Rohr Meterware | 341261 | |
| | | Ø 42 x 3,2 mm, verzinkt; 3,1 kg | |
| 3 | Nuckeleimerhalter | 324004 | |
| | | für Rohr Ø 42 mm (1 Stück pro Platz); 1,3 kg | |

- Klappbarer, modularer Nuckeleimerhalter
- Ermöglicht die Nuckeleimer-Fütterung an allen Selbstfang- und Schrägfressgittern
- Problemlose Montage und Ausrichtung des Nuckeleimerhalters
- Sicherungsmöglichkeit in hochgeklappter Position für eine entspannte Reinigung des Futtertisches



 Maximal 3,00 m Länge pro Montagesatz
Montage an Rohr Ø 27 mm

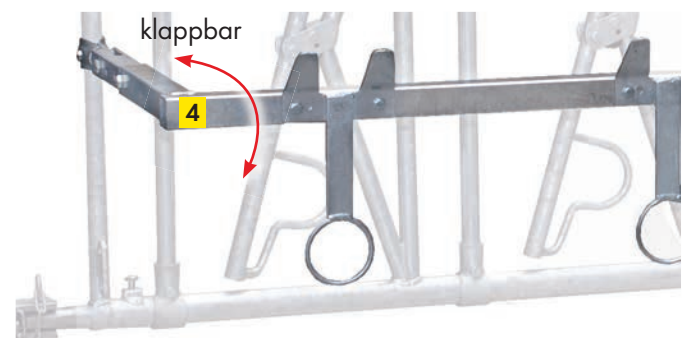
Nuckeleimer-Montagesatz

4	2/1	332209
	4/2	332210
	5/2,5	332211
	6/3	332212
	8/4	332213
	10/5	332214

Rahmen für Trog

für Kälber-Selbstfangfressgitter

5	4/2	322030
		für 1 Kunststofftroge mit Eimereinsatz 2,00 m; 6,4 kg
	5/2,5	322031
		für 1 Kunststofftroge mit Eimereinsatz 2,50 m; 7,5 kg
	6/3	322032
		für 1 Kunststofftroge mit Eimereinsatz 3,00 m; 9 kg
	8/4	322033
		für 2 Kunststofftröge mit Eimereinsatz 2,00 m; 12 kg
	10/5	322034
		für 2 Kunststofftröge mit Eimereinsatz 2,50 m; 14,5 kg



Kunststofftroge mit Eimereinsatz

6	Länge 2,00 m	322040
	Länge 2,50 m	322041
	Länge 3,00 m	322042

Kälber-Fressplatzabtrennung

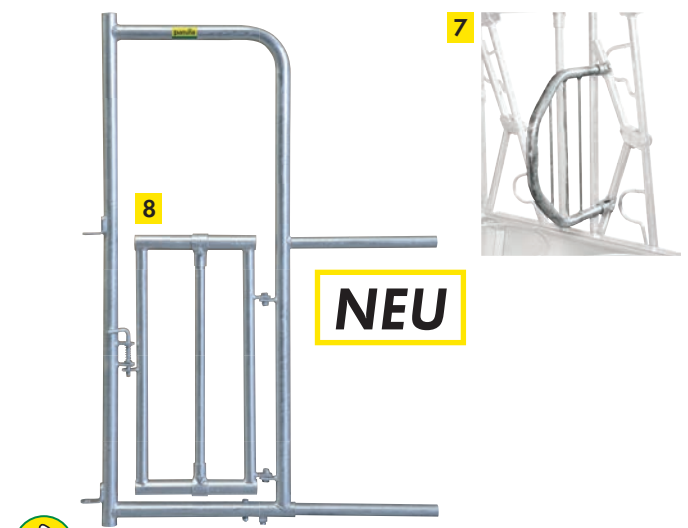
- 2,3 kg

7	Kälber-Fressplatzabtrennung	332201
----------	------------------------------------	---------------

Personenschlupf für Kälberfressgitter

- Nicht geeignet für Modulares Kälberfressgitter SSV
- Tür kann gleichzeitig als Fressplatz genutzt werden
- 46 kg

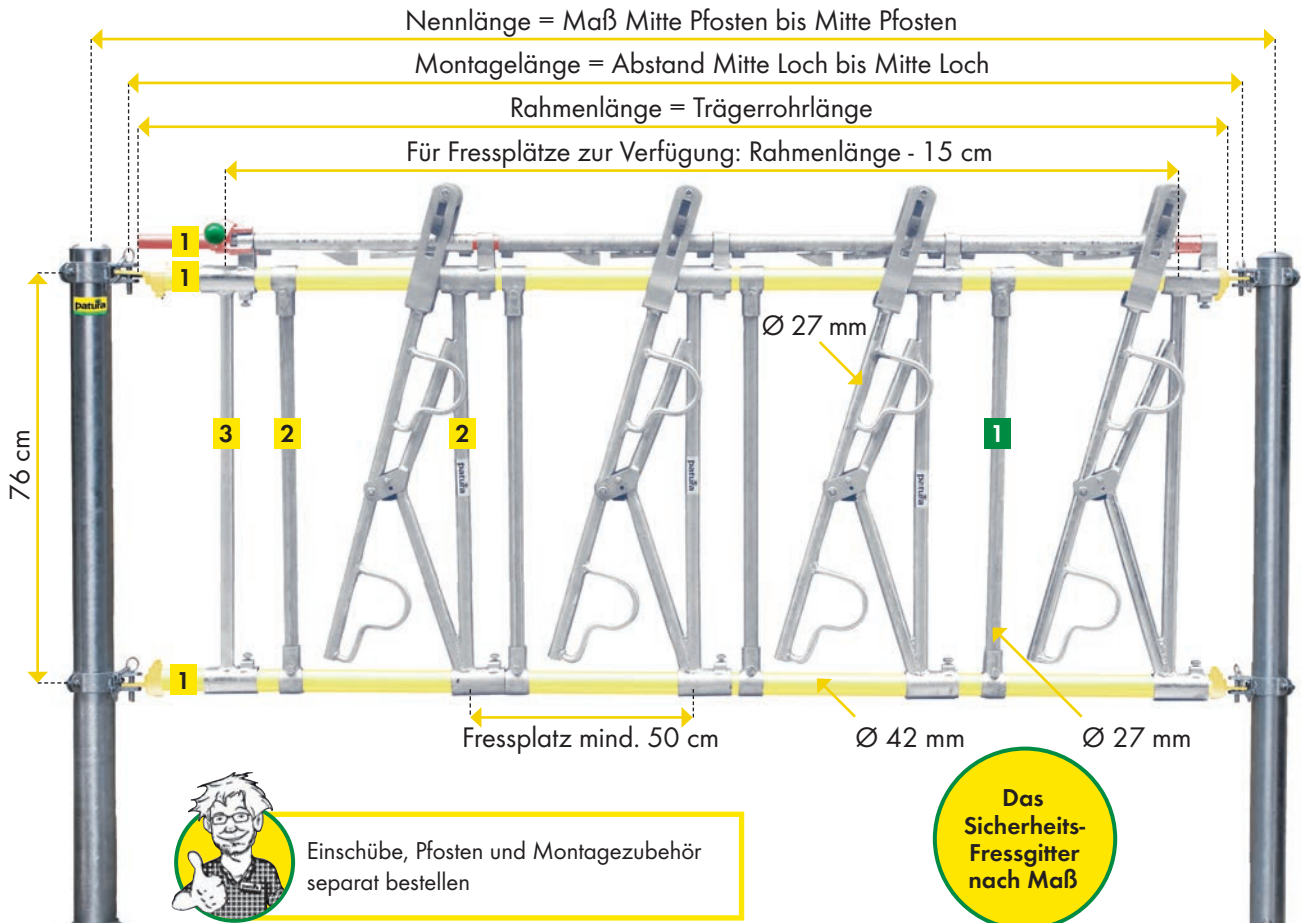
8	mit Tür	332025
----------	----------------	---------------



 Verlängert Fressgitter um mind. 55 - 65 cm

Modulares Kälberfressgitter SSV

- Mit Notentriegelung, d.h. die Tiere können auch nach unten entlassen werden
- Alle Maße und Fressplatzabstände ab 50 cm sind durch Kürzen der Rohre bzw. Wahl der entsprechenden Fressplatzzahl möglich
- Die Einzelteile werden auf die Trägerrohre aufgeschoben und an der entsprechenden Stelle festgeschraubt
- Rohrdurchmesser 42 mm (Trägerrohre), 27 mm (Fangbügel und Zwischenstangen)
- Spezielles verschleißarmes Drehgelenk, voll feuerverzinkt
- Verriegelung: Sehr leise durch gedämpfte Fangbügel und kunststoffbeschichtete Riegelbolzen



Trägergestell Kälberfressgitter SSV Modular

1	Länge 6,00 m	51 kg	322027	
	Länge 5,00 m	43 kg	322026	
	Länge 4,00 m	36 kg	322025	
	Länge 3,00 m	27 kg	322019	
	Länge 2,00 m	19,1 kg	322018	
	Länge 1,00 m	11,8 kg	322009	

Jede Referenz enthält: 2 Trägerrohre, 1 Verriegelungsrohr, 1 Bedienhebel, 1 Mittelstütze (ab 4,00 m)

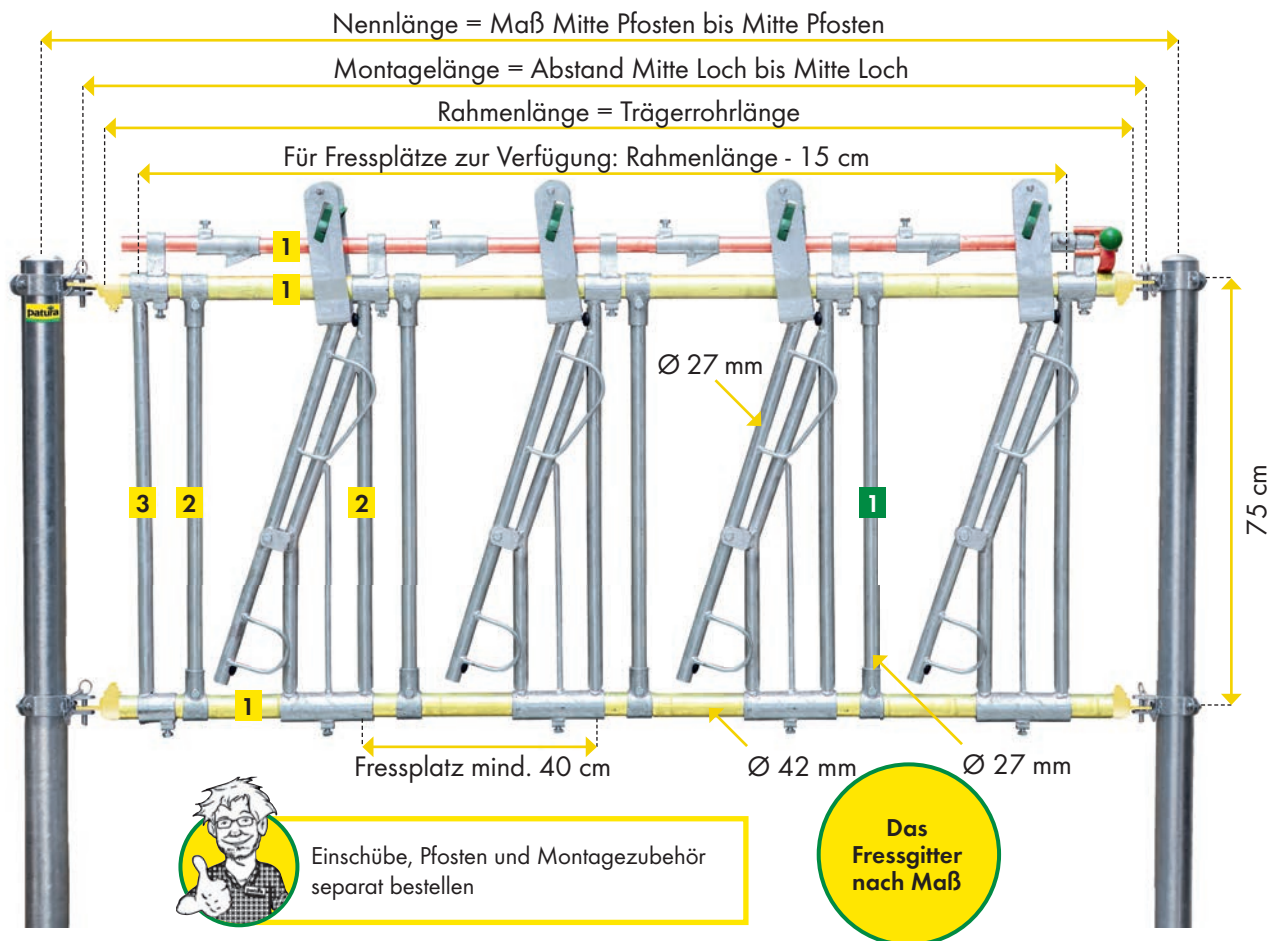
2	Fressplatz SSV mit Fangbügel, Arretierungsanschlag und Zwischenstange mit Schellen; 1 St. pro Platz	8,5 kg	322015
3	Abschlussstange mit Halter Typ SSV für Verriegelungsrohr (1 St. pro Gitter)	2,1 kg	322016

Zubehör

1	Zwischenstange 322017 mit 2 T-Schellen; zur Erweiterung des Fressplatzabstandes zwischen zwei Fressplätzen; 1,7 kg	Zubehörbeutel 32201802 für Trägergestell Kälberfressgitter SSV / SV; 1 Bedienhebel; 4,3 kg
---	---	---

Modulares Kälberfressgitter SV

- Alle Maße und Fressplatzabstände ab 40 cm sind durch Kürzen der Rohre bzw. Wahl der entsprechenden Fressplatzzahl möglich
- Die Einzelteile werden auf die Trägerrohre aufgeschoben und an der entsprechenden Stelle festgeschraubt
- Rohrdurchmesser 42 mm (Trägerrohre), 27 mm (Fangbügel und Zwischenstangen)
- Spezielles verschleißarmes Drehgelenk, voll feuerverzinkt
- Verriegelung: Sehr leise durch gedämpfte Fangbügel und kunststoffbeschichtete Riegelbolzen



Stall-Fressgitter,
Zubehör

Trägergestell Kälberfressgitter SV Modular

1	Länge 6,00 m	51 kg	322027	
	Länge 5,00 m	43 kg	322026	
	Länge 4,00 m	36 kg	322025	
	Länge 3,00 m	27 kg	322019	
	Länge 2,00 m	19,1 kg	322018	
	Länge 1,00 m	11,8 kg	322009	

Jede Referenz enthält: 2 Trägerrohre, 1 Verriegelungsrohr, 1 Bedienhebel, 1 Mittelstütze (ab 4,00 m)

2	Fressplatz SV	7,1 kg	322014
	mit Fangbügel, Arretierungsanschlag und Zwischenstange mit Schellen; 1 St. pro Platz		
3	Abschlussstange mit Halter Typ SV	2,1 kg	322013
	für Verriegelungsrohr (1 St. pro Gitter)		

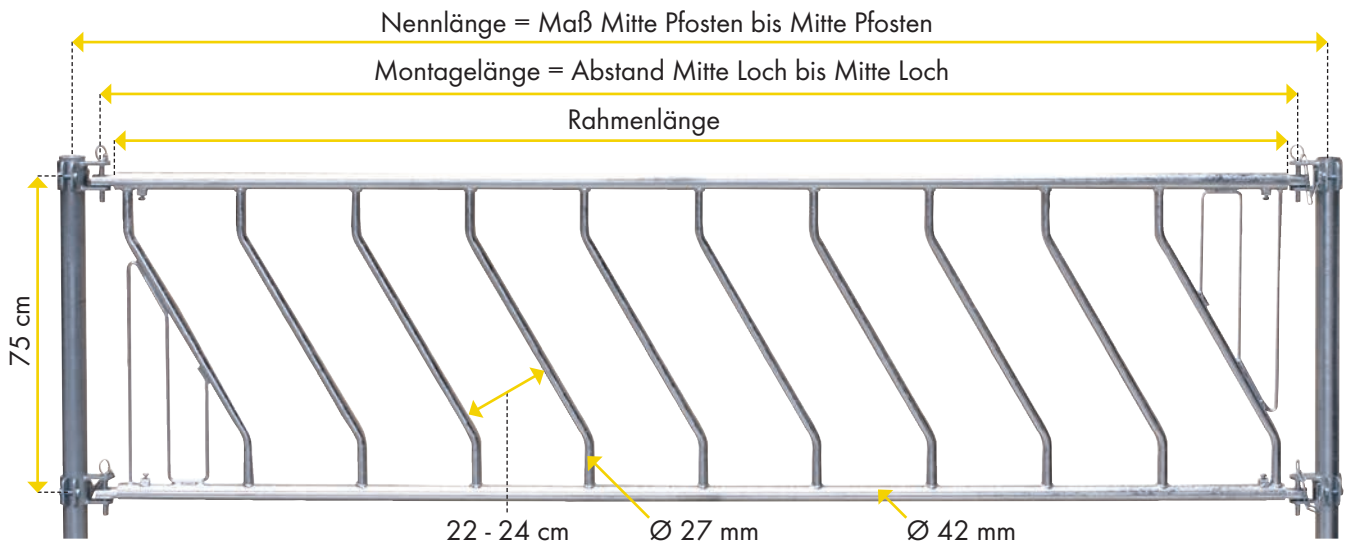
Zubehör

1	Zwischenstange 322017	Zubehörbeutel 32201802
	mit 2 T-Schellen; zur Erweiterung des Fressplatzabstandes zwischen zwei Fressplätzen; 1,7 kg	für Trägergestell Kälberfressgitter SSV / SV; 1 Bedienhebel; 4,3 kg

Kälber-Schrägfressgitter

- Für Kälber
- Ab 4,00 m inklusive Mittelstütze

- Montage an Pfosten und Anschraubteilen
- Für Kälber bis max. 6 Monate



Kälber-Schrägfressgitter

	Rahmenlänge	Montagelänge		
16/5 Kalb	481 cm	491 - 511 cm	56 kg	334055
12/4 Kalb	381 cm	391 - 411 cm	42 kg	334054
9/3 Kalb	281 cm	291 - 311 cm	30 kg	334053
7/2,5 Kalb	236 cm	246 - 266 cm	25 kg	334052
5/2 Kalb	183 cm	193 - 213 cm	21 kg	334051

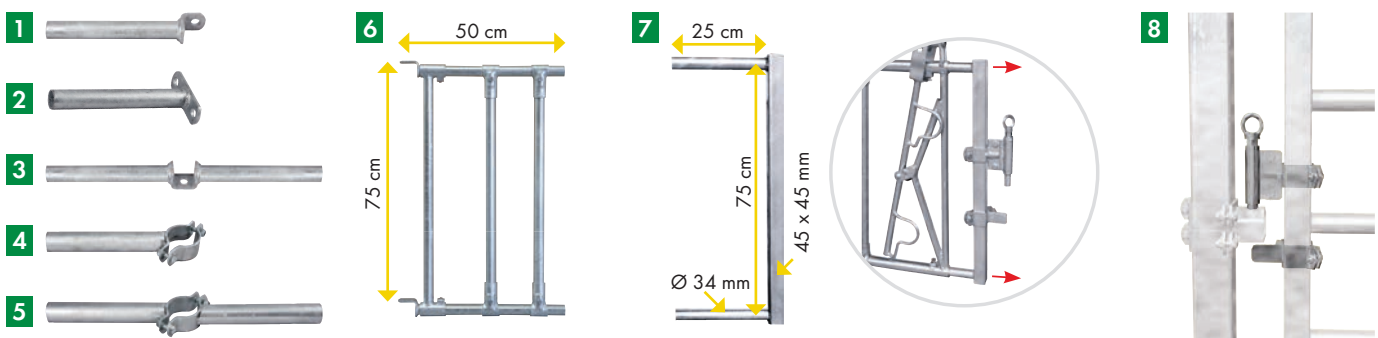


Benennungsbeispiel

Fressplätze / Nennlänge (m)
16 / 5



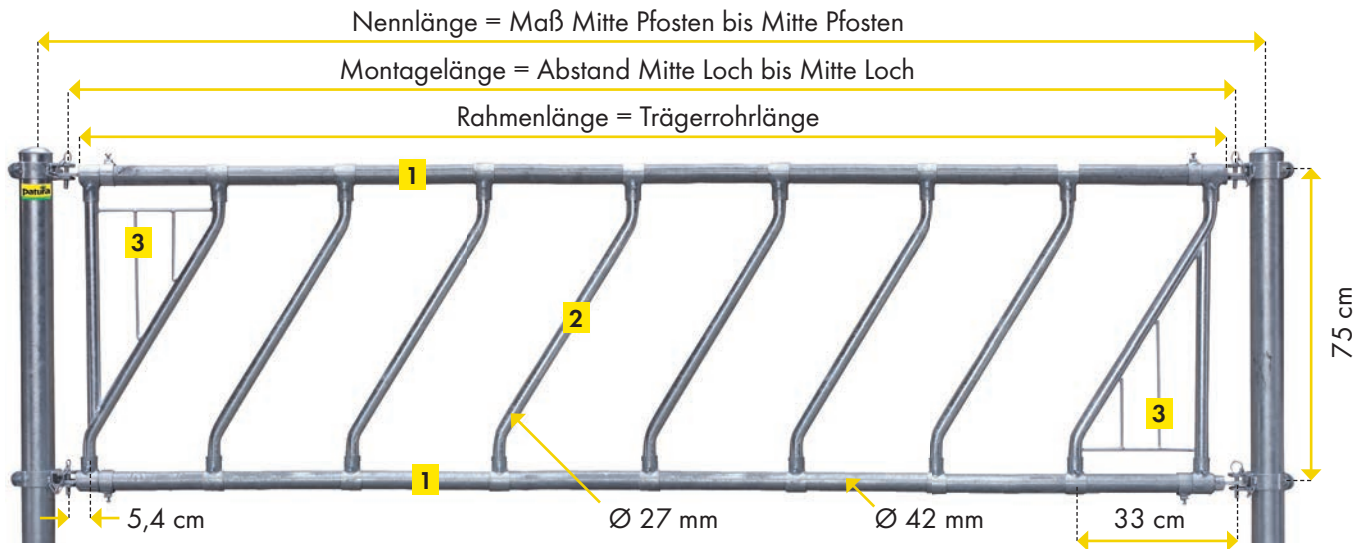
Einschübe, Pfosten und Montagezubehör separat bestellen



Zubehör

1	Einschub Kalb	322050
	Standard einfach	
2	Einschub Kalb	322051
	Compact einfach	
3	Einschub Kalb	322054
	Standard doppelt; 1,5 kg	
4	Einschub Kalb	322052
	Schelle 76 einfach; 1,6 kg	
5	Einschub Kalb	322053
	Schelle 76 doppelt; 2,1 kg	
6	Verlängerung	332028
	für Kälberfressgitter; mit 2 Zusatzstangen; verlängert Kälber-Fressgitter um max. 20 cm; 7 kg	
7	Abschlussrohr 45 x 45 mm	321507
	für Schnellverschluss TS und Anschraubteile; ermöglicht es, Kälberfressgitter bis 2,50 m als Tore einzusetzen; 3,7 kg	
8	Schnellverschluss TS	304107
	für leichte Abtrennungen; inkl. Schellen; 3,6 kg	

Modulares Kälber-Schrägfressgitter



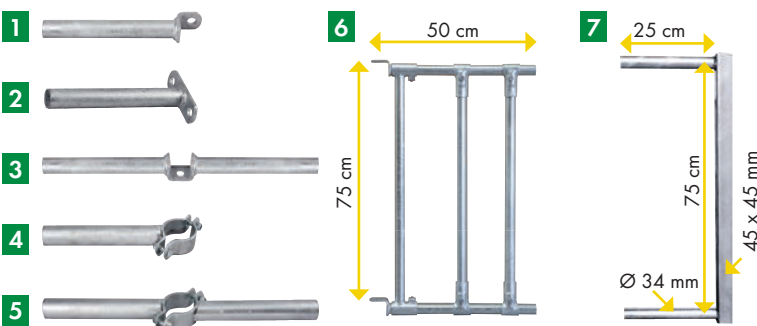
Trägergestell Kälber-Schrägfressgitter modular

1	Länge 6,00 m	42 kg	321534	
	Länge 5,00 m	36 kg	321533	
	Länge 4,00 m	30 kg	321532	
	Länge 3,00 m	22 kg	321531	
	Länge 2,00 m	16 kg	321530	
	Länge 1,00 m	9,8 kg	321529	

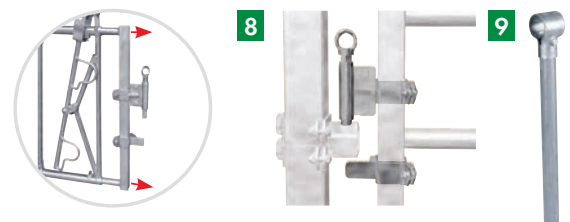
Jede Referenz enthält: 2 Trägerrohre, 1 Mittelstütze (ab 4,00 m)

2	Gitterstab mit 2 T-Schellen	2 kg	334009
----------	--------------------------------	------	--------

3	Anfangs- oder Endteil mit 3 T-Schellen	3,9 kg	334010
----------	---	--------	--------



Einschübe, Pfosten und Montagezubehör separat bestellen



Zubehör

1	Einschub Kalb Standard einfach	322050	6	Verlängerung für Kälberfressgitter; mit 2 Zusatzstangen; verlängert Kälber-Fressgitter um max. 20 cm; 7 kg	332028
2	Einschub Kalb Compact einfach	322051	7	Abschlussrohr 45 x 45 mm	321507
3	Einschub Kalb Standard doppelt; 1,5 kg	322054	8	Schnellverschluss TS für leichte Abtrennungen; inkl. Schellen; 3,6 kg	304107
4	Einschub Kalb Schelle 76 einfach; 1,6 kg	322052	9	Mittelstütze mit T-Schelle; 1,1 kg	33429301
5	Einschub Kalb Schelle 76 doppelt; 2,1 kg	322053		Rohr Meterware Ø 42 x 3,2 mm, verzinkt; 3,1 kg	341261

Artgerechte Pferdehaltung

Pferde sind Herdentiere, die in Sozialverbänden leben und gemeinsam ihr Futter aufnehmen. Das Einzeltier fühlt sich im Herdenverband deutlich sicherer als alleine. Für die Ausbildung der arttypischen Verhaltensweisen besonders im Fohlenalter ist ein Gruppenverband unersetzlich. Die gegenseitige Körperpflege steigert das Wohlbefinden und baut die Scheu der Tiere vor Kontakten ab. Viele Gesundheitsprobleme und Verhaltensstörungen beim Pferd werden ausgelöst durch Entzug der oben beschriebenen Grundbedürfnisse.

Wichtige Maße im Pferdestall

(Angaben für Pferde mit Stockmaß von 1,45 - 1,70 m)

Fressbereich

- Höhe Futtertisch über Standfläche: 20 - 60 cm
- Lichte Breite Fressöffnung: 30 - 35 cm
- Fressplatzbreite: 60 - 80 cm
- Höhe Trogkante über Standfläche: 50 - 60 cm

Boxenmaße

- Flächenbedarf Einzelbox: 9 - 12 m²
- Flächenbedarf Einraum-Gruppenlaufstall (ohne Auslauf): 9 - 12 m² pro Tier
- Flächenbedarf Mehrraumlaufstall mit getrenntem Fressbereich und Auslauf (ohne Platz für Fressbereich und Auslauf): 6 - 9 m² pro Tier

Auslauf

- Kleinauslauffläche für einzeln gehaltenes Pferd: mind. 9 - 12 m²
- Auslauffläche bis 2 Pferde: mind. 150 m² (für jedes weitere Pferd 40 m² zusätzlich)



Eine breite Stallgasse mit Sicherheits-Pferdefressgittern für rationelle Futtermontage und leichte, zeitsparende Beobachtung der Pferde. Verschiedene Stallkonzepte in Gruppenhaltung mit Außenauslauf und Gruppenfütterung lassen sich mit den flexiblen Elementen sehr einfach realisieren



Pferdefressgitter

Pferdefressgitter können sowohl in der Einzeltierhaltung als auch in der Gruppen-Laufstallhaltung zur Futtervorlage eingesetzt werden. Über einen befahrbaren Futtertisch lässt sich auch für größere Gruppen das Futter mit minimalem Aufwand vorlegen. Bei Einzelboxen wird pro Box je ein Tor in die Fressgitterfront eingebaut.

Mit 5 entscheidenden Vorteilen zu Ihrem Nutzen

- **Vorteil 1:**
Komplett feuerverzinkt - Für lange Lebensdauer
- **Vorteil 2:**
Längenverstellbar - Fressgitter passen immer perfekt
- **Vorteil 3:**
Höhenverstellbar - Für artgerechte Futtermittelaufnahme
- **Vorteil 4:**
Verstellbare Halsweite - Passend für alle Pferderassen
- **Vorteil 5:**
Leicht zu öffnen - Für schnelles Entmisten



Pferdefressgitter und ein um 20 cm höher gelegener Futtertisch sorgen für einfache, rationelle und artgerechte Futtervorlage an die Pferde.



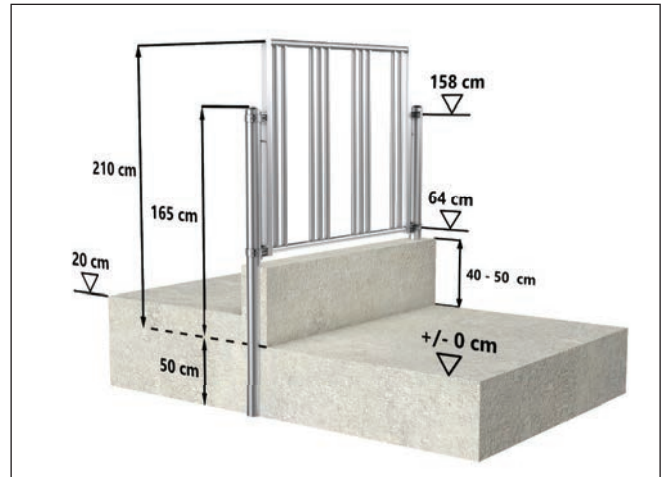
PATURA Pferdefressgitter

Das PATURA Pferdefressgitter kommt ohne Schellen und Schrauben aus; zwischen den einzelnen Fressplätzen ist das Fressgitter mit Füllstäben geschlossen.

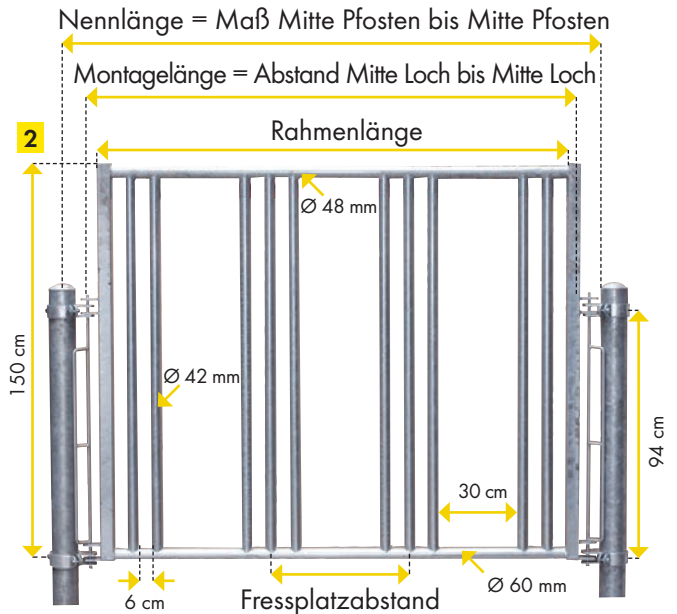
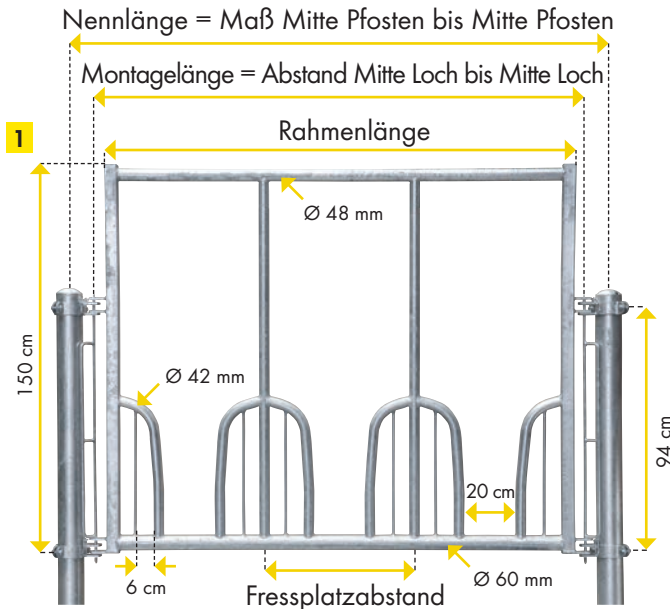
- Beidseitige Befestigung durch Ein-Hand-Verriegelung (Ref. 334284); das komplette Fressgitter ist schwenkbar
- Montage an bestehenden Gebäudeteilen oder mit Pfosten \varnothing 102 mm, Länge 2,13 m

Geschweißtes Fressgitter - für leichte Montage

Abgedeckte Zwischenräume für höchste Sicherheit



Funktionsmaße Sicherheits-Fressgittermontage für Pferde unter Verwendung der Montagepfosten



PATURA Pferdefressgitter

	Nennlänge	Montagelänge	Fressplatzabstand			
1	Universal-Pferdefressgitter, 4 Fressplätze	292 cm	273 cm	59 cm	55 kg	303558
	Universal-Pferdefressgitter, 3 Fressplätze	210 cm	191 cm	64 cm	44 kg	303559
2	Sicherheits-Pferdefressgitter, 5 Fressplätze	292 cm	273 cm	53 cm	71 kg	303564
	Sicherheits-Pferdefressgitter, 3 Fressplätze	210 cm	191 cm	53 cm	54 kg	303563



! Theoretische Fressplatzbreite: ca. 70 cm (3 Plätze/2,10 m); ca. 73 cm (4 Plätze/2,92 m); ca. 58 cm (5 Plätze/2,92 m)



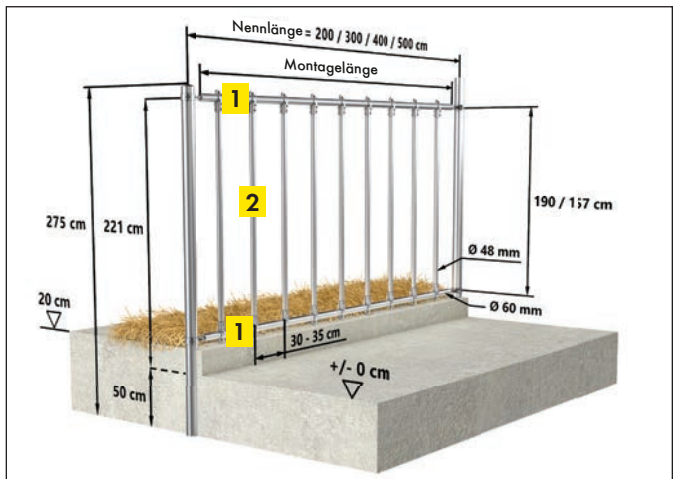
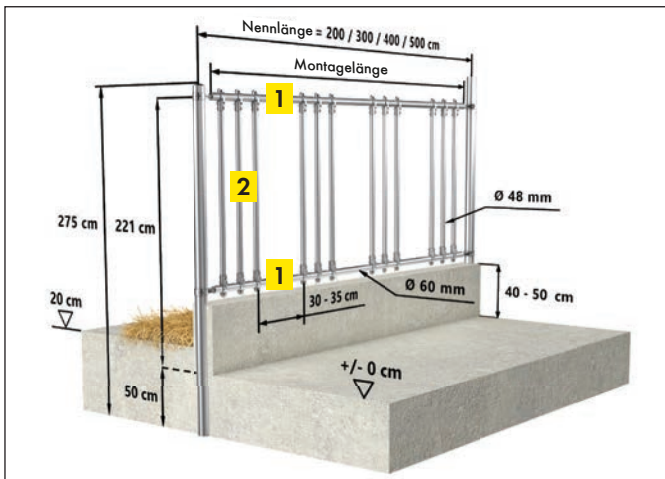
Alle Maße sind unverbindliche Richtmaße! Einschübe, Pfosten und Montagezubehör separat bestellen

Zubehör

1	Ein-Hand-Verriegelung	für Fressgitter	1,85 kg	334284
----------	------------------------------	-----------------	---------	---------------

PATURA modulares Pferdefressgitter

- Grundrahmen in Nennlängen von 2, 3, 4 und 5 m, d.h. Mitte Pfosten/Mitte Pfosten für Montagepfosten Ø 102 mm
- Alle Zwischenmaße durch Kürzen der Rohre möglich
- Höhe: 1,57 m bzw. 1,90 m
- Rohr Ø Grundrahmen: 60 mm (2"); Gitterstäbe: 48 mm (1 1/2")
- Montage an bestehenden Gebäudeteilen oder mit Pfosten Ø 102 mm, Länge 2,75 m
- Beidseitige Befestigung durch Bolzen; das komplette Fressgitter ist schwenkbar
- Zur leichten Montage sind im Trägerrohr 4 verstellbare Einschubteile integriert
- Erforderliche Fressplatzbreite Großpferd ca. 60 - 70 cm
- Lichter Gitterabstand: 25 - 30 cm = Achsabstand der Gitter von 30 - 35 cm
- Lieferung unmontiert als Bausatz



Modulares Pferdefressgitter mit Gitterstäben in Sicherheitsanordnung

Modulares Pferdefressgitter mit Gitterstäben in Standard-Anordnung

Trägergestell Pferdefressgitter modular

1	Länge 5,00 m	50 kg	321513
	Länge 4,00 m	44 kg	321512
	Länge 3,00 m	37 kg	321511
	Länge 2,00 m	24 kg	321510
Jede Referenz enthält: 2 Trägerrohre, 1 Mittelstütze (ab 4,00 m)			
2	Gitterstab Ø 48 mm	7 kg	303415
	Länge 1,47 m, mit 2 verstärkten T-Schellen		
2	Gitterstab Ø 48 mm	8,2 kg	303418
	Länge 1,80 m, mit 2 verstärkten T-Schellen		



! Sicherheitshinweis: Lichte Gitterabstände zwischen 5 und 30 cm sind zu vermeiden



Alle Maße sind unverbindliche Richtmaße! Einschübe, Pfosten und Montagezubehör separat bestellen

Rechen- bzw Bestellbeispiel

Pferdefressgitter (Standard-Anordnung) 2,65 m breit, Gitterabstand Mitte / Mitte ca. 35 cm

- Breite Pferdefressgitter: 2,65 m (Mitte Pfosten)
- Benötigte Trägerrohre: Nennlänge bis 3,00 m
- Effektive Trägerrohrlänge:
Fressgitterbreite - (2 x Pfostenradius) - (2 x Aufhängungsbreite)
= 2,65 m - (2 x 0,05 m) - (2 x 0,075 m) = 2,40 m
- Anzahl Gitterstäbe:
Trägerrohrlänge : Gitterabstand (Mitte-Mitte) + 1 Endstab
= 2,40 m : 0,35 m = 6,85 + 1 = 7,85 Stäbe (aufrunden 8 Stäbe)

Komplettangebot

Modulares Pferdefressgitter 3,00 m

1	1x	321511	Trägergestell, Länge 3,00 m
2	8x	303415	Gitterstab Ø 48 mm, Länge 1,47 m

Montagepfosten (Länge 2,75 m), Schellen und Anschraubteile bitte separat bestellen

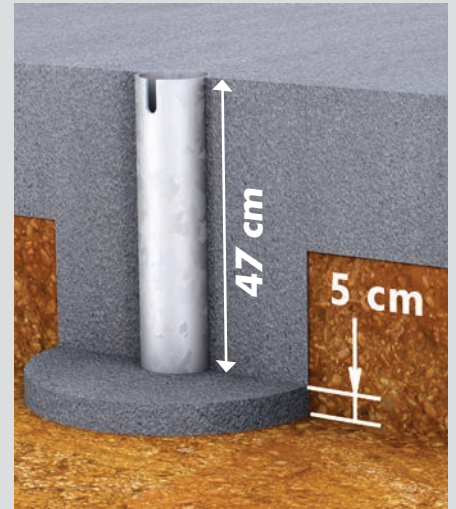
Die PATURA-Pfosten: Das überzeugende Sortiment!

Pfosten für Einbauhülsen – Vorteile im Überblick

- Einbauhülsen ermöglichen ein leichtes Herausnehmen der Pfosten
- Ideal auch dort, wo in Zukunft evtl. Pfosten benötigt werden
- Abdeckkappe verhindert bei ausgehobenem Pfosten das Eindringen von Schmutz
- Verdrehsicherung verhindert unbeabsichtigte Drehung

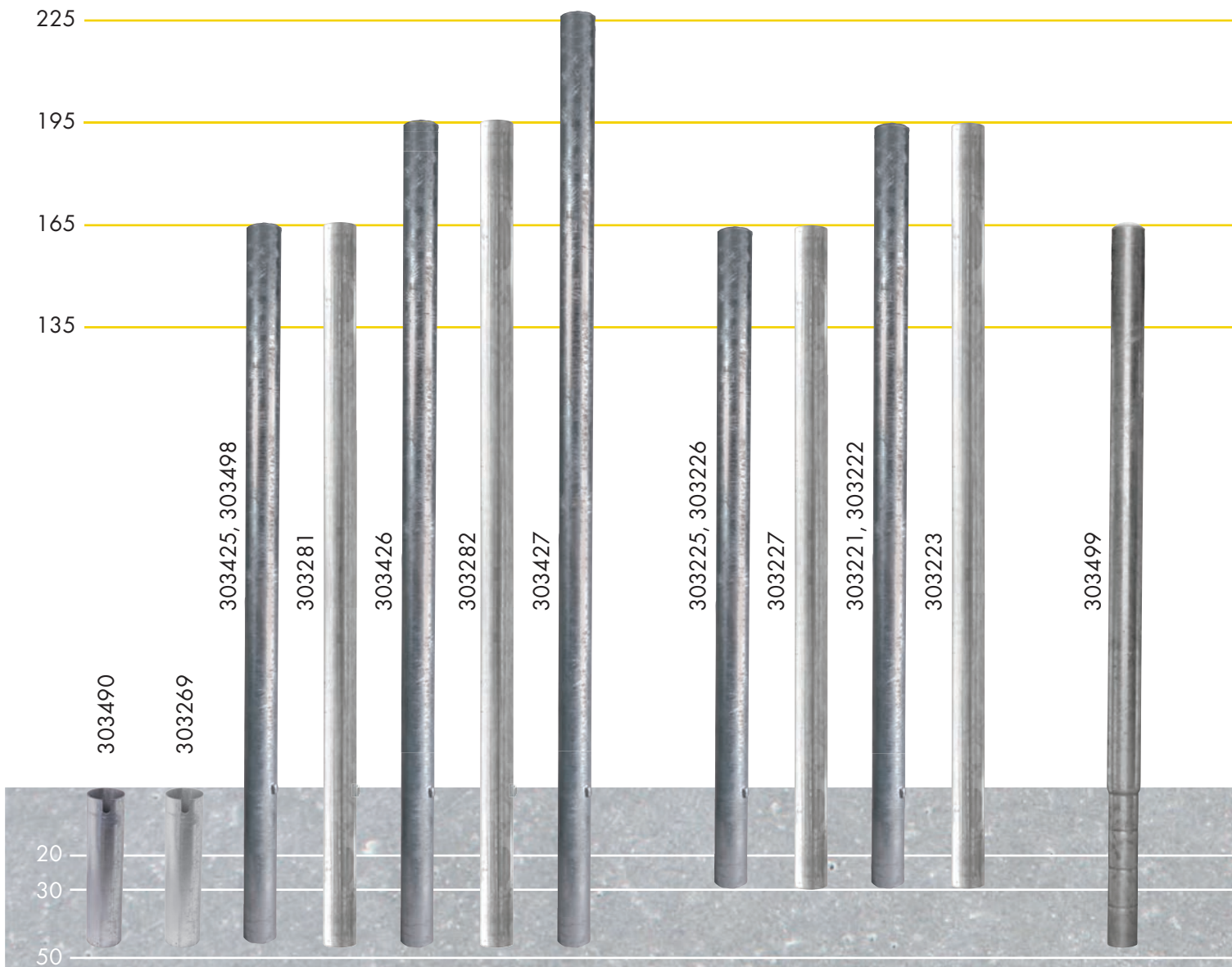


Einbauhülse mit Abdeckung



Montagebeispiel Einbauhülse

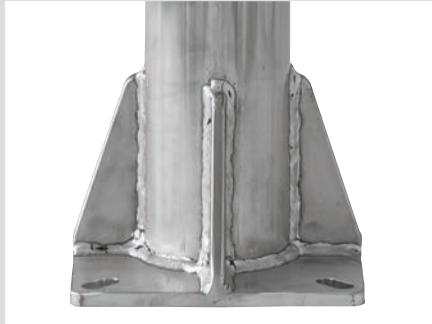
Pfosten Ø 102 mm



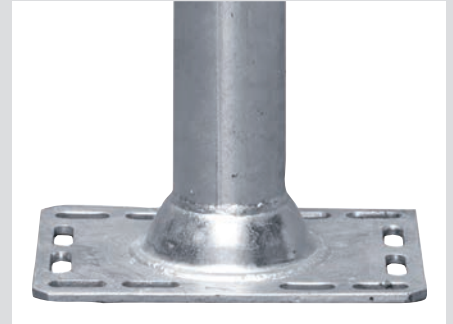
Pfosten zum Aufschrauben - die verschiedenen Bodenplatten



- Pfosten mit Bodenplatte und patentierter Kegelverstärkung
- Hohe Sicherheit für die Klauen
 - Maximale Stabilität
 - Leicht zu säubern, da keine versteckten Ecken
 - 200 x 200 x 8 mm (L x B x H)

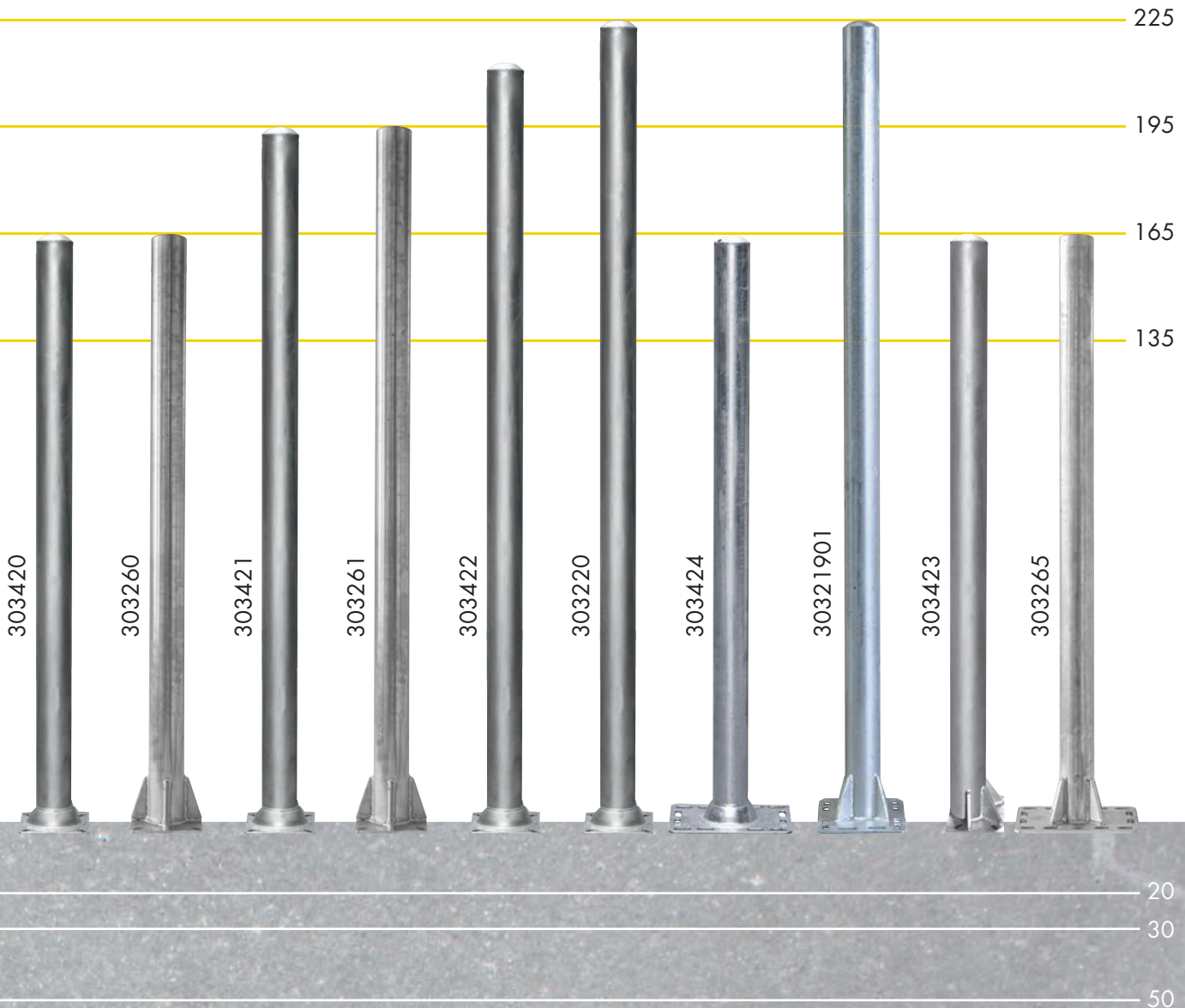


- Pfosten mit Knotenblechen
- Aus Edelstahl
 - Für besonders kritischen Stellen im Stall
 - Maximale Stabilität
 - 200 x 200 x 8 mm (L x B x H)



- Pfosten mit Bodenplatte
- Für Spaltenböden
 - Kegelverstärkung
 - Maße und Lochbild ideal für die Montage auf Spaltenböden
 - 350 x 250 x 10 mm (L x B x H)

Pfosten Ø 102 mm



Die PATURA-Pfosten: Das überzeugende Sortiment!

Korrosionsschutz

Stalleinrichtungen bestehen heute meist aus verzinktem Stahl. Verzinkung bietet einen sehr guten Schutz gegen Rost, der üblicherweise bei unverzinktem Stahl auftritt. Die Zinkschicht kann aber keinen Schutz gegen den Angriff von Säuren und Laugen bieten, die Zink genauso zerfressen wie Eisen und viele andere Metalle. Säuren und Laugen treten im Stall jedoch vielfältig auf: In Jauche, in Gülle, in Mist und besonders in der Silage.

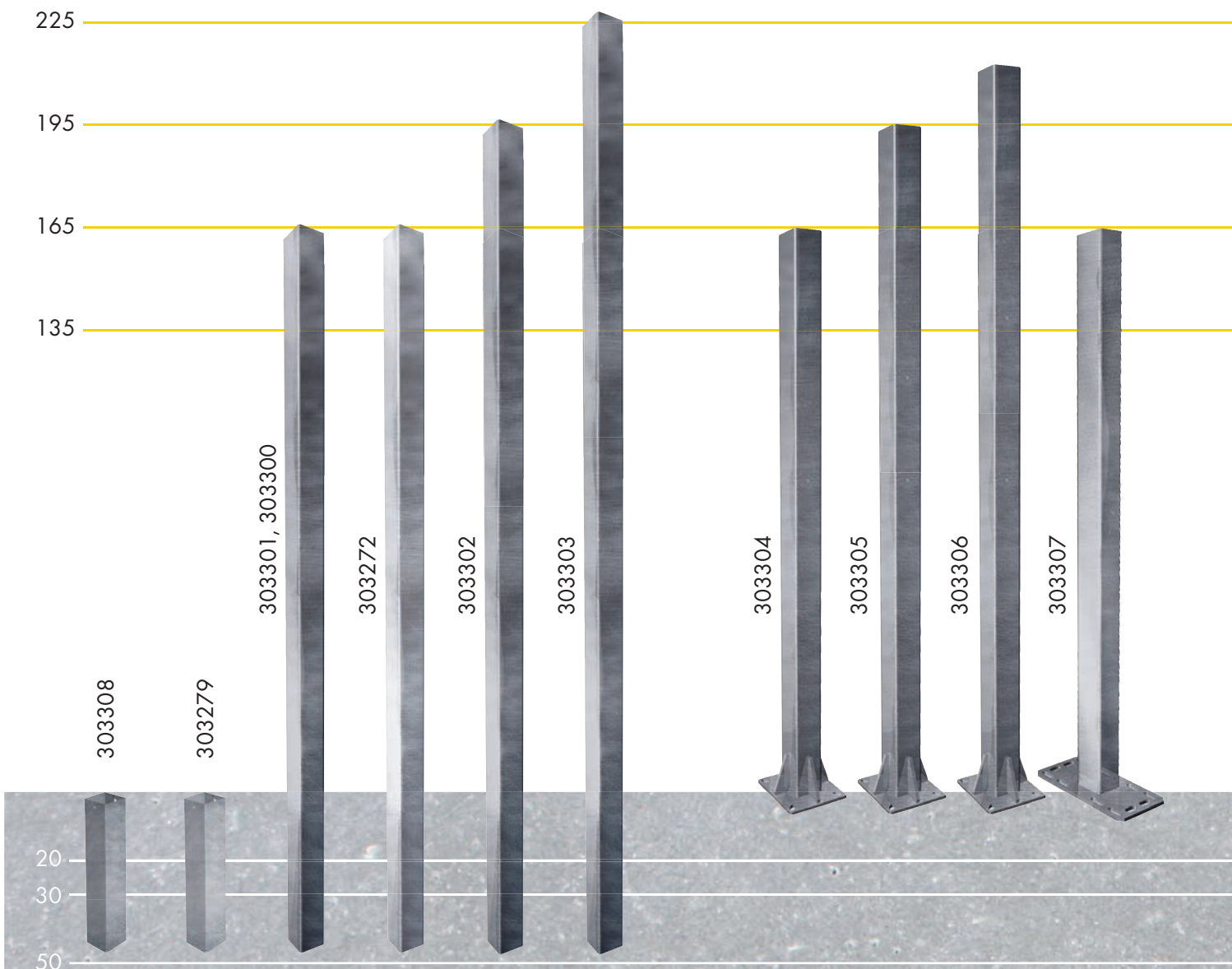
Was tun?

1. In der Planungsphase: Vermeiden Sie, Pfosten an kritischen Stellen zu platzieren. Sprechen Sie uns an. Wir beraten Sie gerne.
2. Für alle Pfosten, Abtrennungen und Liegeboxenbügel: Streichen Sie alle kritischen Stellen mit einem Bitumen-Schutzanstrich oder verwenden Sie für Pfosten eine PVC-Schutzhülse, dies erhöht deutlich die Lebensdauer, ist aber kein Langzeitschutz gegenüber Säuren und Laugen.
3. Für einen dauerhaften Schutz ziehen Sie einen Betonmantel so hoch, dass Mist oder Silage nicht mit den Pfosten in Berührung kommen.
4. Verwenden Sie an besonders kritischen Stellen Edelstahlpfosten.
5. Reinigen Sie Ihre Stalleinrichtung mit dem Hochdruckreiniger regelmäßig. Die Lebensdauer wird deutlich erhöht.

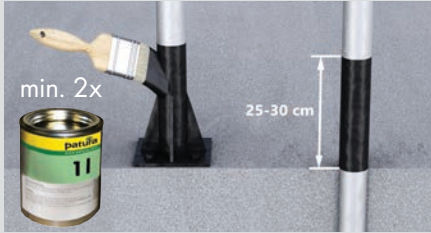


- Pfosten im Betonmantel
- Schutz durch Betonsockel
- Keine Berührung der Pfosten mit Mist oder Silage

Pfosten 90 x 90 mm



Anwendung Bitumen-Schutzanstrich und PVC-Schutzhülse



- 2 - 3 Anstriche
- Zwischen den einzelnen Anstrichen trocknen lassen
- Faustregel: 1 Liter für 4 Pfosten



- Regelmäßige Reinigung der gesamten Stalleinrichtung
- Anstrich regelmäßig wiederholen



1. PVC-Schutzhülsen in warmes Wasser legen
2. Auf Pfosten aufziehen, mit dem dünnen Rand nach oben

Für Pfosten 90 x 90 mm

1. PVC-Schutzhülse aufziehen und fixieren
2. Ca. 10 cm einbetonieren und PVC-Hülse am oberen Rand verkleben
3. Oberes Ende der PVC-Schutzhülse mit Schrumpfschlauch abdichten

Pfosten Ø 76 mm

Pfosten Ø 60 mm

225

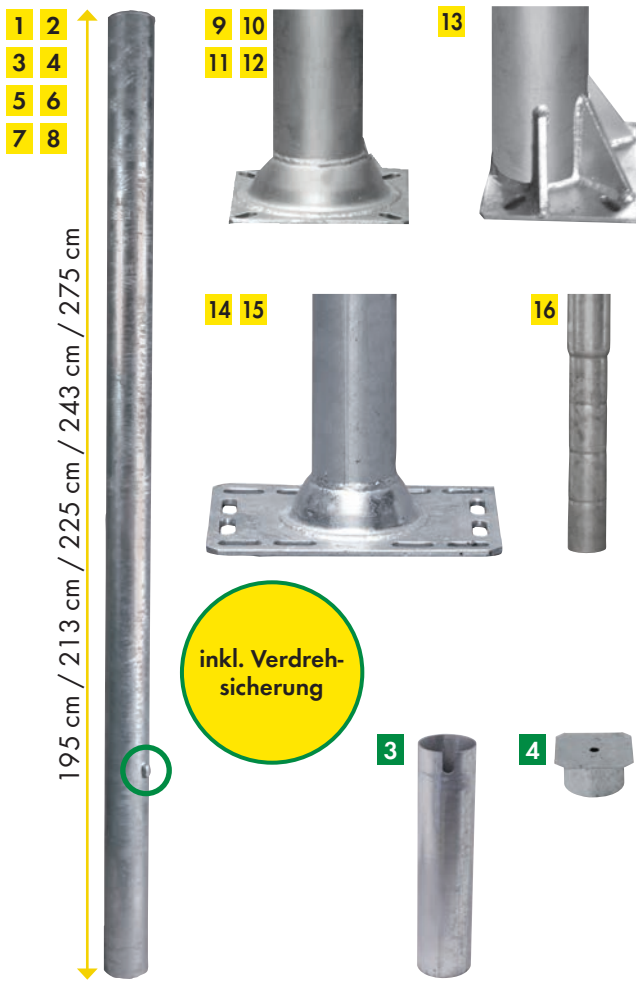
195

165

135



Pfosten Ø 102 mm mit 4,0 mm Wanddicke (Standard)



Pfosten Ø 102 mm

zum Einbetonieren

1	1,95 m	19,7 kg	303225
2	1,95 m	29 kg	303226
6 mm Wanddicke			
3	2,25 m	23 kg	303221
4	2,25 m	33 kg	303222
6 mm Wanddicke			



für Einbauhülse

5	2,13 m	21 kg	303425
6	2,13 m	32 kg	303498
6 mm Wanddicke			
7	2,43 m	24 kg	303426
8	2,75 m	27 kg	303427

mit Bodenplatte 200 x 200 x 8 mm

9	1,65 m	19 kg	303420
10	1,95 m	22 kg	303421
11	2,13 m	23 kg	303422
12	2,25 m	26 kg	303220

mit Bodenplatte außermittig 170 x 200 x 8 mm

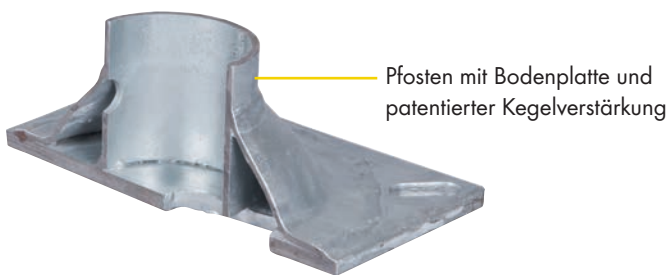
13	1,65 m	18 kg	303423
----	--------	-------	--------

mit Bodenplatte für Spaltenboden 350 x 250 x 10 mm

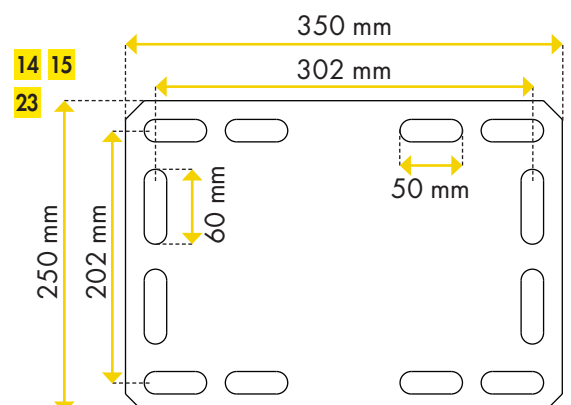
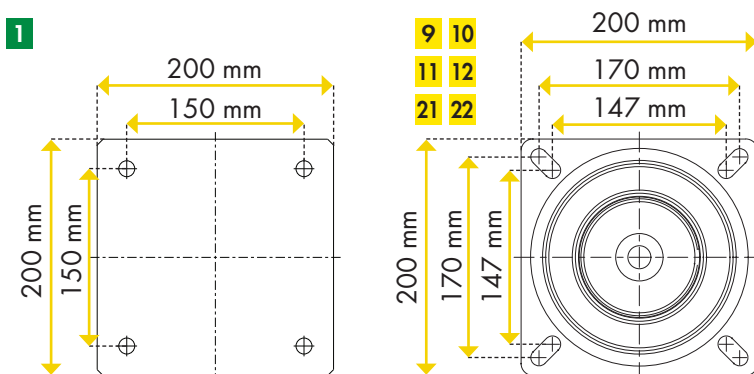
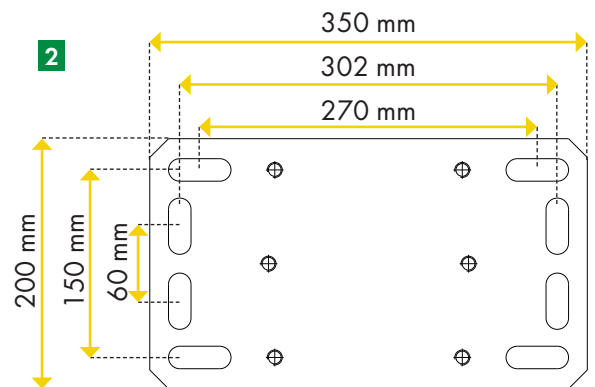
14	1,65 m	21 kg	303424
15	2,25 m	30 kg	30321901

Reparaturpfosten

16	2,13 m	21 kg	303499
----	--------	-------	--------



Alle Pfosten, die mit Mist und Futtermitteln in Kontakt kommen, sind mit einem Bitumenschutzanstrich zu versehen



Pfosten Ø 102 mm, Edelstahl

zum Einbetonieren

17	1,95 m	18,2 kg	303227
18	2,25 m	27 kg	303223

für Einbauhülse

19	2,13 m	20 kg	303281
20	2,43 m	23 kg	303282

mit Bodenplatte 200 x 200 x 8 mm

21	1,65 m	19,8 kg	303260
22	1,95 m	22 kg	303261

mit Bodenplatte für Spaltenboden 350 x 250 x 10 mm

23	1,65 m	24 kg	303265
----	--------	-------	--------

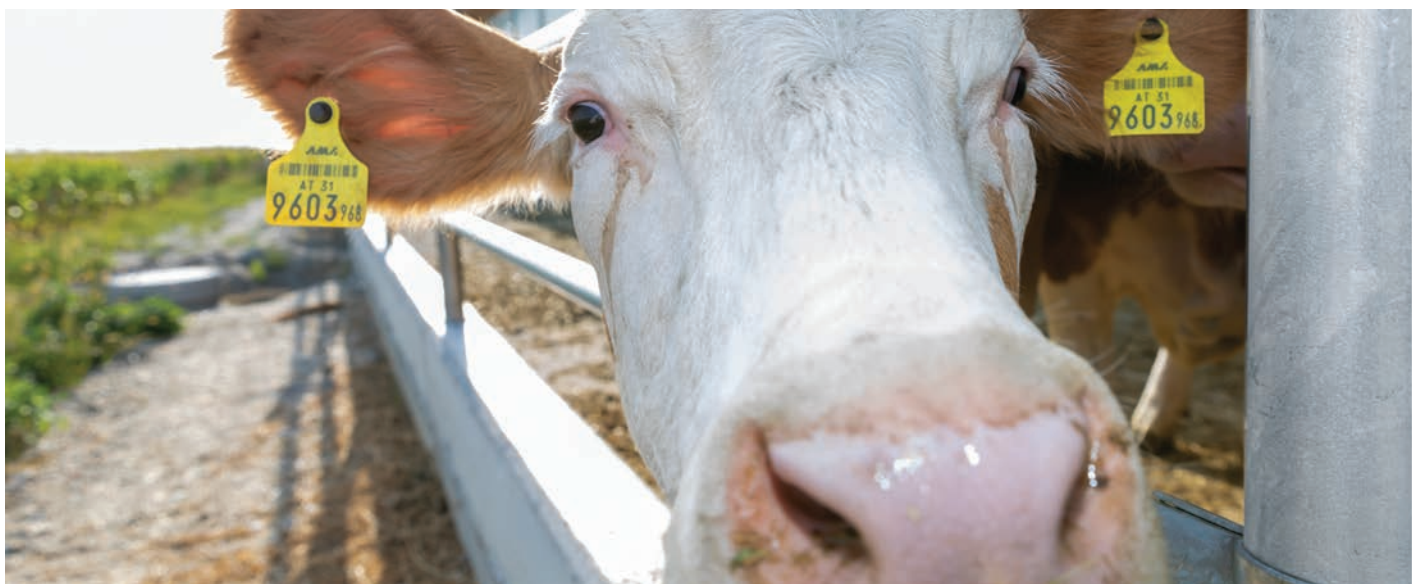


Zubehör

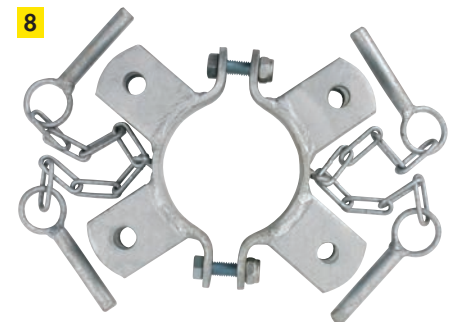
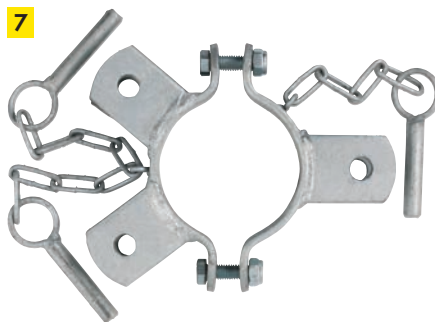
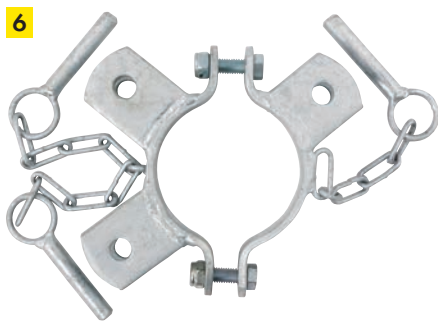
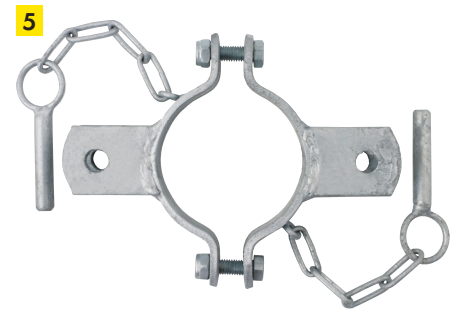
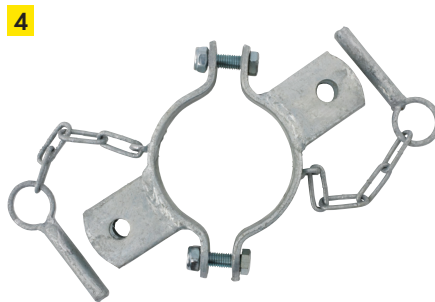
1	Gegenplatte	341200
200 x 200 x 8 mm (L x B x H); 1,6 kg		
2	Adapterplatte	341198
für Spaltenboden; 350 x 200 x 10 mm (L x B x H); 4,9 kg		
3	Einbauhülse 102 mm	303490
Länge 47 cm; Außen Ø 114 mm; geeignet für Pfosten 303425, 303498, 303426, 303427; 5 kg		
4	Abdeckung	303491
für Einbauhülse 102 mm		

5	Einbauhülse 102 mm	303269
für Edelstahlpfosten; Länge 47 cm; Außen Ø 114 mm; geeignet für Pfosten 303281, 303282; 5 kg		
6	Abdeckung	303268
für Einbauhülse 102 mm für Edelstahlpfosten		
	PVC-Schutzhülse	339301
für Pfosten Ø 102 mm, Länge 18 cm		

Stall-Fressgitter,
Zubehör



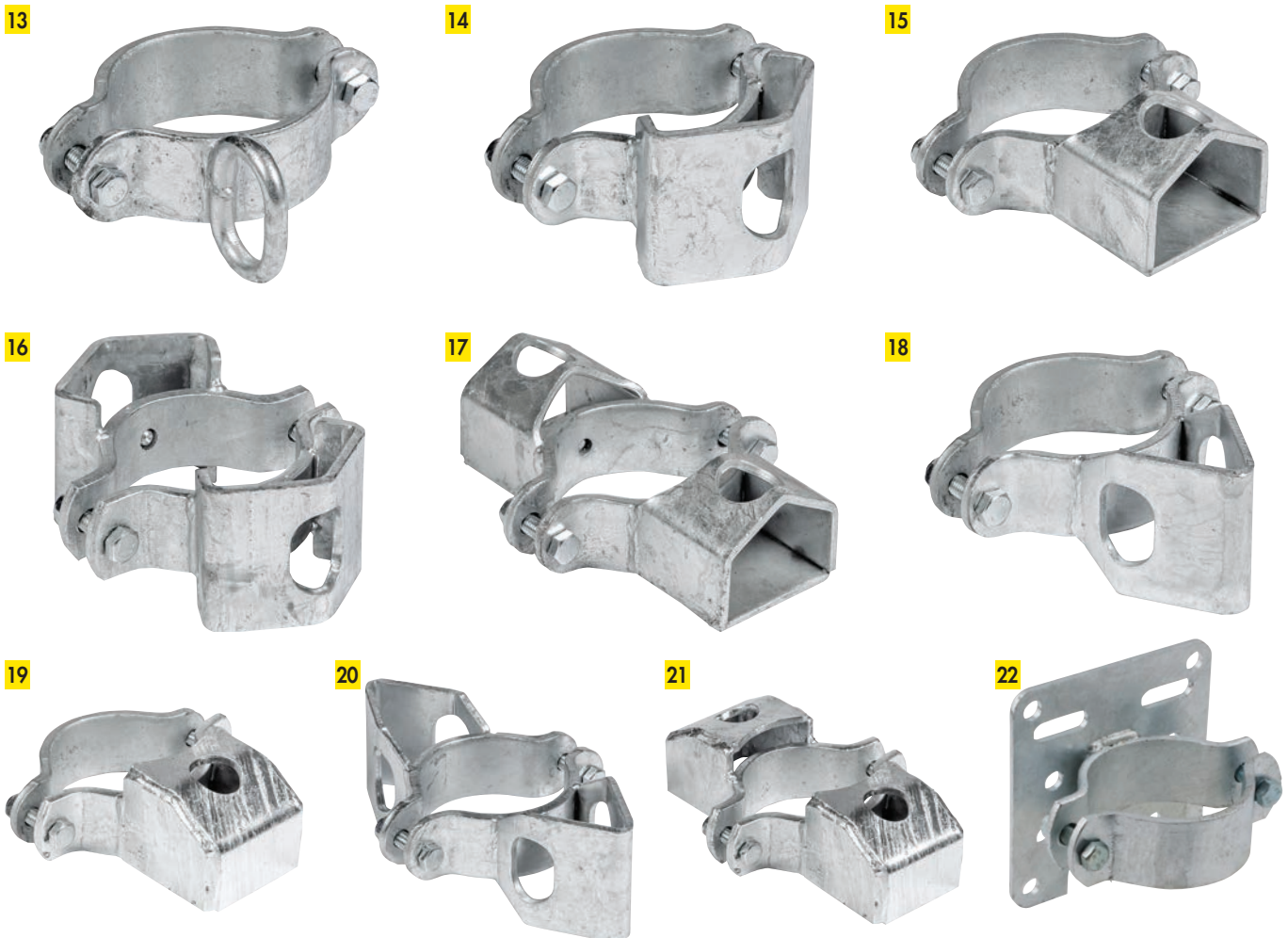
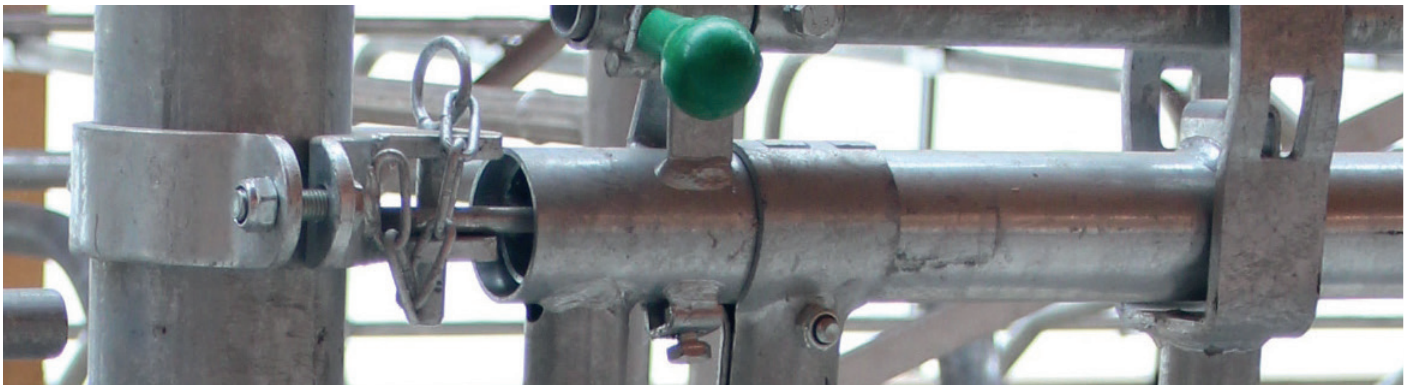
Schelle 102



Schelle 102

1	1 Halter	1,91 kg	303480
2	1 Halter, mittig	1,91 kg	303435
3	2 Halter, winklig	2,5 kg	303481
4	2 Halter	2,5 kg	303482
5	2 Halter, mittig	2,5 kg	303436
6	3 Halter	3 kg	303483
7	3 Halter, mittig	3,1 kg	303462
8	4 Halter	3,5 kg	303484
9	1 Riegelhalter	1,72 kg	303485
10	2 Riegelhalter	2,1 kg	303486
11	2 Riegelhalter, parallel	1,75 kg	303431
12	2 Riegelhalter, winklig	2,1 kg	303488



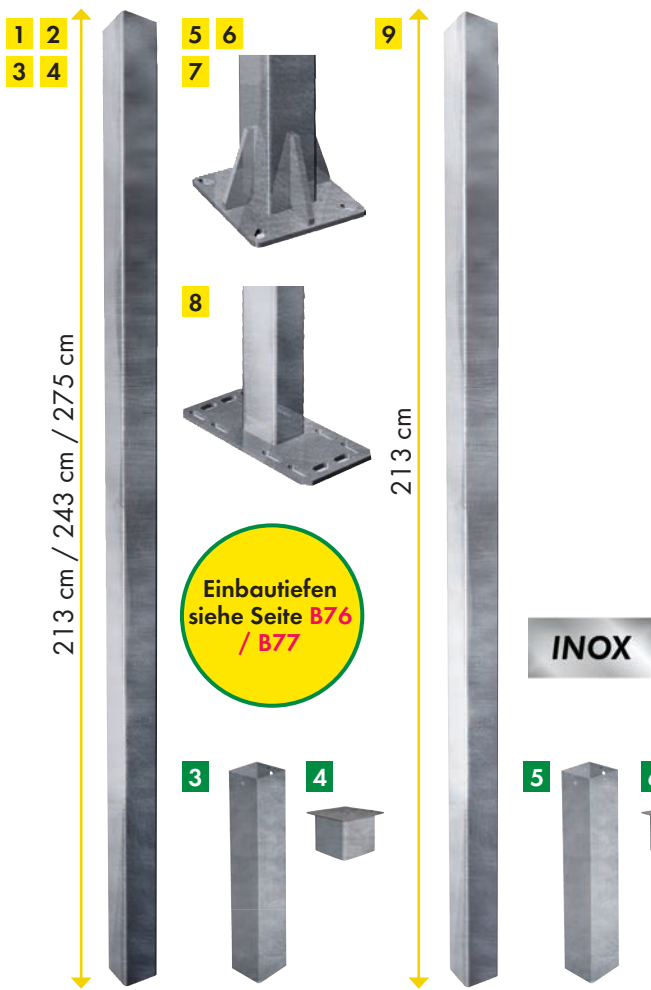


13	1 Riegelhalter, leicht	für leichte Tore	1,57 kg	303430
14	1 Riegelhalter RS		2,2 kg	303380
15	1 Riegelhalter TS		2,3 kg	303381
16	2 Riegelhalter RS		2,9 kg	303374
17	2 Riegelhalter TS		3,1 kg	303375
18	1 Riegelhalter RS, parallel		2,1 kg	303379
19	1 Riegelhalter TS, parallel		2,5 kg	303378
20	2 Riegelhalter RS, parallel		2,8 kg	303376
21	2 Riegelhalter TS, parallel		3,6 kg	303377
22	Halter Tränkebecken		2,7 kg	341203



für 19R, 46, 115, 25R, 12P, 1200, Forstal, Lac 5, Lac 55, F30, F30A, F60, 10P, 20, 340, 370, 375, 130, 350

Pfosten 90 x 90 mm mit 4,0 mm Wanddicke (Standard)



Pfosten 90 x 90 mm

für Einbauhülse

1	2,13 m	24 kg	303301
2	2,13 m	33 kg	303300
6 mm Wanddicke			
3	2,43 m	27 kg	303302
4	2,75 m	30 kg	303303



mit Bodenplatte 200 x 200 x 8 mm

5	1,65 m	22 kg	303304
6	1,95 m	25 kg	303305
7	2,13 m	28 kg	303306

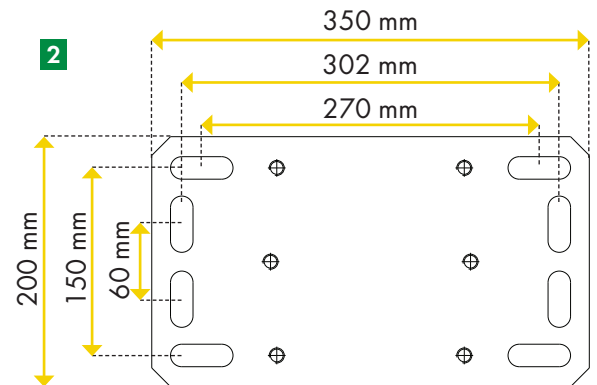
mit Bodenplatte für Spaltenboden 350 x 200 x 10 mm

8	1,65 m	23 kg	303307
---	--------	-------	--------

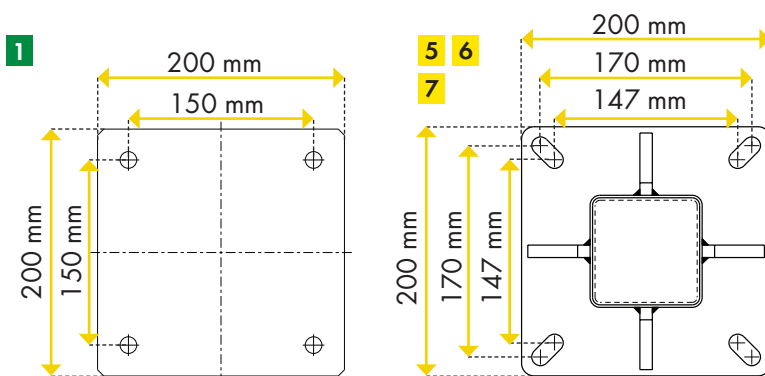
Pfosten 90 x 90 mm, Edelstahl

für Einbauhülse

9	2,13 m	21 kg	303272
---	--------	-------	--------



! Alle Pfosten, die mit Mist und Futtermitteln in Kontakt kommen, sind mit einem Bitumenschutzanstrich zu versehen

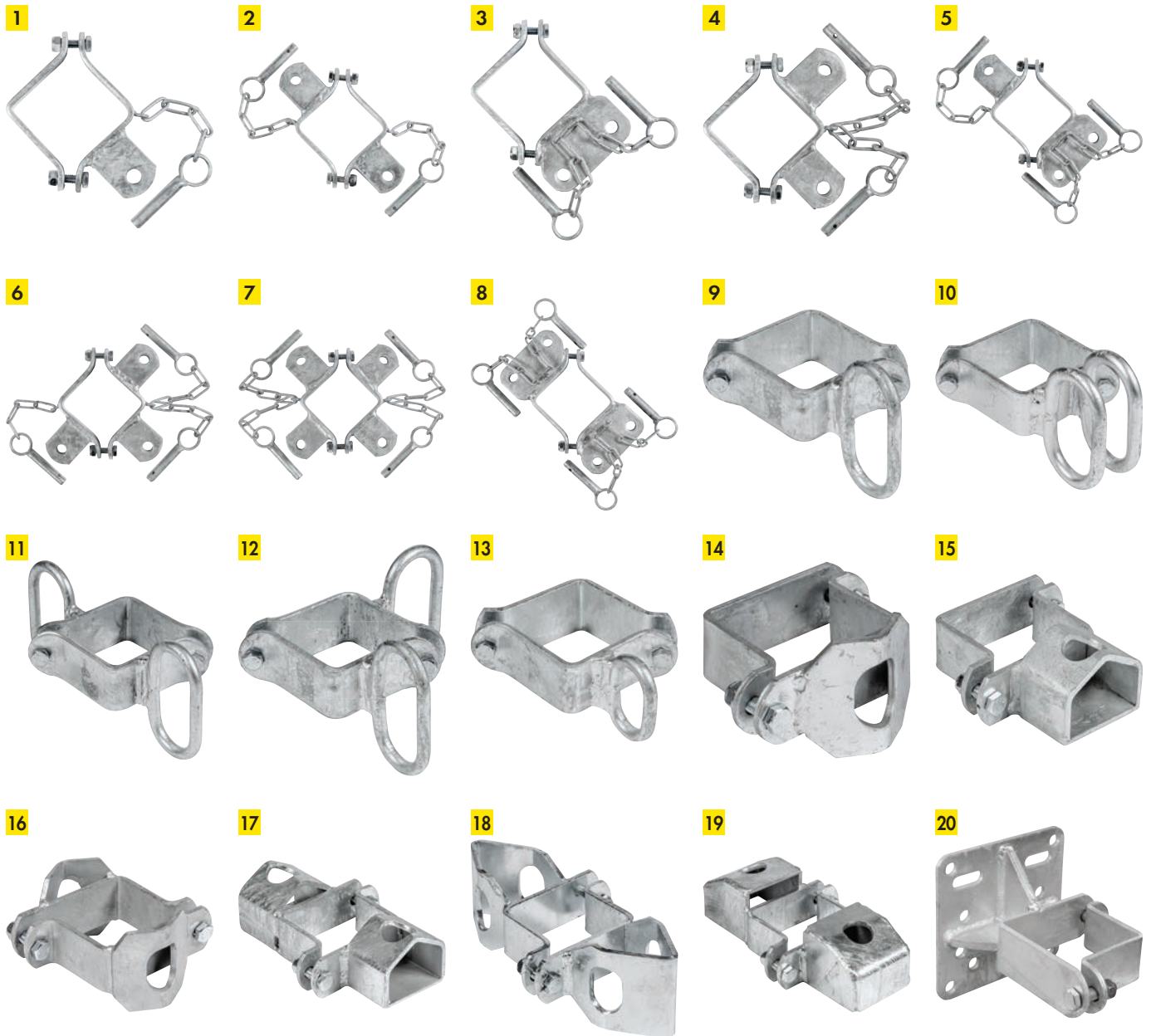


Zubehör

1	Gegenplatte	341200
200 x 200 x 8 mm (L x B x H); 1,6 kg		
2	Adapterplatte	341198
für Spaltenboden; 350 x 200 x 10 mm (L x B x H); 4,9 kg		
3	Einbauhülse 90 mm	303308
Länge 47 cm; Außen 100 x 100 mm; geeignet für Pfosten 303300 - 303303; 3 kg		
4	Abdeckung	303309
für Einbauhülse 90 mm		

5	Einbauhülse 90 mm	303279
für Edelstahlpfosten; Länge 47 cm; Außen 100 x 100 mm; geeignet für Pfosten 303272; 3 kg		
6	Abdeckung	303278
für Einbauhülse 90 mm für Edelstahlpfosten		
Schrumpfschlauch		339303
PVC-Schutzhülse		339302
für Pfosten 90 x 90 mm, Länge 18 cm		

Schelle 90

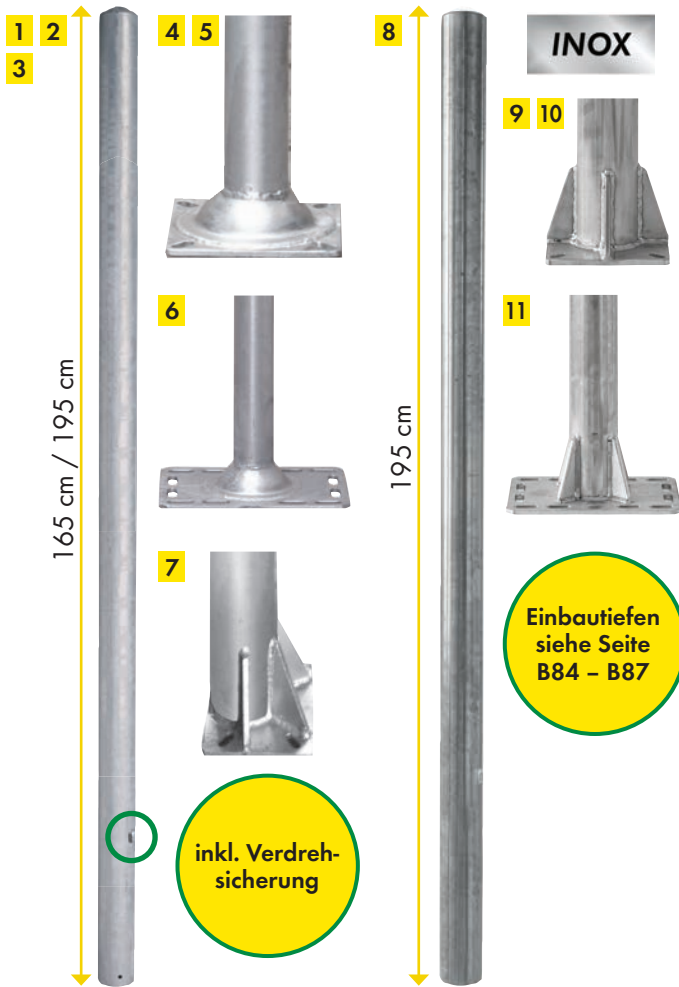


Stall-, Fressgitter,
Zubehör

Schelle 90

1	1 Halter	303310	12	2 Riegelhalter winklig	303324	
2	2 Halter	303311	13	1 Riegelhalter leicht	303323	
3	2 Halter parallel	303312		für leichte Tore		
4	2 Halter winklig	303313	14	1 Riegelhalter RS	303382	
5	3 Halter, 1x parallel	303314	15	1 Riegelhalter TS	303342	
6	3 Halter winklig	303315	16	2 Riegelhalter RS	303343	
7	4 Halter winklig	303316	17	2 Riegelhalter TS	303344	
8	4 Halter parallel	303317	18	2 Riegelhalter RS, parallel	303383	
9	1 Riegelhalter	303320	19	2 Riegelhalter TS, parallel	303345	
10	2 Riegelhalter	303321	20	Halter Tränkebecken	303329	
11	2 Riegelhalter parallel	303322		für 19R, 46, 115, 25R, 12P, 1200, Forstal, Lac 5, Lac 55, F30, F30A, F60, 10P, 20, 340, 370, 375, 130, 350		

Pfosten Ø 76 mm mit 3,6 mm Wanddicke (Standard)



Pfosten Ø 76 mm

für Einbauhülse

1	1,65 m	11,1 kg	303194
2	1,95 m	13,1 kg	303195
3	1,95 m	21 kg	303196

6 mm Wanddicke

mit Bodenplatte 200 x 200 x 8 mm

4	1,35 m	13 kg	303472
5	1,65 m	15 kg	303473

mit Bodenplatte für Spaltenboden 350 x 250 x 10 mm

6	1,65 m	15,8 kg	303474
---	--------	---------	--------

mit Bodenplatte außermittig 140 x 200 x 8 mm

7	1,65 m	13,7 kg	303475
---	--------	---------	--------

Pfosten Ø 76 mm, Edelstahl

zum Einbetonieren

8	1,95 m	13,8 kg	303476
---	--------	---------	--------

mit Bodenplatte 200 x 200 x 8 mm

9	1,35 m	12,4 kg	303251
---	--------	---------	--------

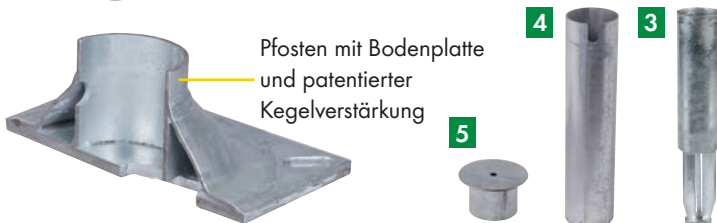
10	1,65 m	14,4 kg	303250
----	--------	---------	--------

mit Bodenplatte für Spaltenboden 350 x 250 x 10 mm

11	1,65 m	15,2 kg	303255
----	--------	---------	--------

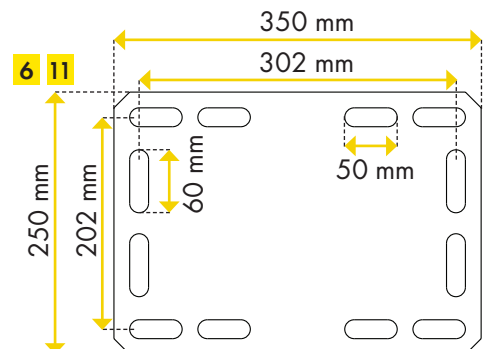
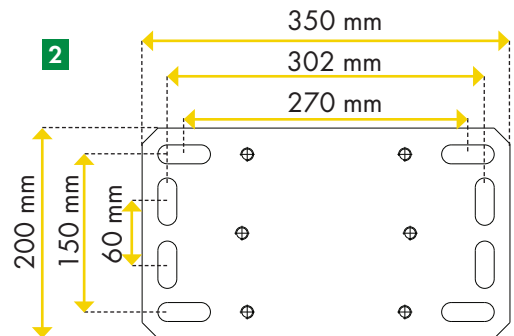
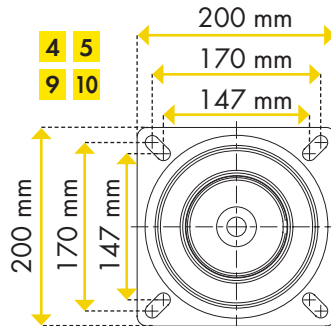
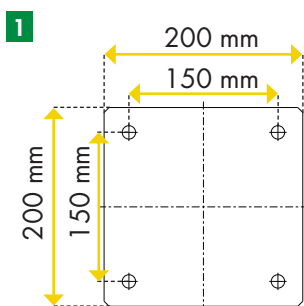
Einbautiefen
siehe Seite
B84 - B87

inkl. Verdreh-
sicherung



Pfosten mit Bodenplatte
und patentierter
Kegelverstärkung

Alle Pfosten, die mit Mist und Futtermitteln in Kontakt kommen, sind mit einem Bitumenschutzanstrich zu versehen

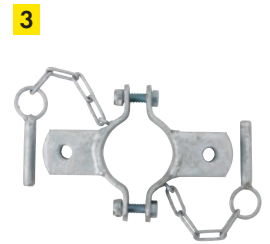
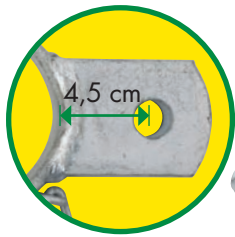


Zubehör

1	Gegenplatte	341200
200 x 200 x 8 mm (L x B x H); 1,6 kg		
2	Adapterplatte	341198
für Spaltenboden; 350 x 200 x 10 mm (L x B x H); 4,9 kg		
3	Verlängerung	303193
für Pfosten Ø 76 mm; geeignet für Wandstärken größer 3,6 mm; verlängert den Pfosten um 25 cm; 3 kg		

4	Einbauhülse 76 mm	303197
Länge 30 cm; Außen Ø 89 mm; geeignet für Pfosten 303194, 303195, 303196; 2,1 kg		
5	Abdeckung	303449
für Einbauhülse 76 mm		
	PVC-Schutzhülse	339300
für Pfosten Ø 76 mm, Länge 17 cm		

Schelle 76



Stall-Fressgitter,
Zubehör

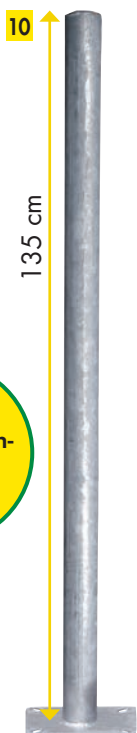
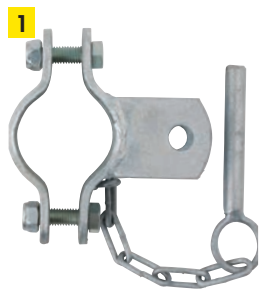
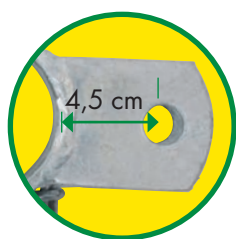
Schelle 76

1	1 Halter	303433
2	2 Halter, winklig	303434
3	2 Halter	303437
4	3 Halter, mittig	303438
5	3 Halter	303479
6	4 Halter	303439
7	1 Riegelhalter	303441
8	2 Riegelhalter	303444
9	2 Riegelhalter, parallel	303443
10	2 Riegelhalter, winklig	303478

11	1 Riegelhalter, leicht für leichte Tore	303442
12	1 Riegelhalter RS	303384
13	1 Riegelhalter TS	303385
14	2 Riegelhalter RS	303386
15	2 Riegelhalter TS	303387
16	2 Riegelhalter RS, parallel	303388
17	2 Riegelhalter TS, parallel	303389
18	Halter Tränkebecken für 19R, 46, 115, 25R, 12P, 1200, Forstal, Lac 5, Lac 55, F30, F30A, F60, 10P, 20, 340, 370, 375, 130, 350	303469



Pfosten Ø 60 mm mit 3,6 mm Wanddicke und Schelle 60



Einbautiefen
siehe Seite
B84 – B87

inkl. Verdreh-
sicherung



! Alle Pfosten, die mit Mist und Futtermitteln in Kontakt kommen, sind mit einem Bitumenschutzanstrich zu versehen

Schelle 60

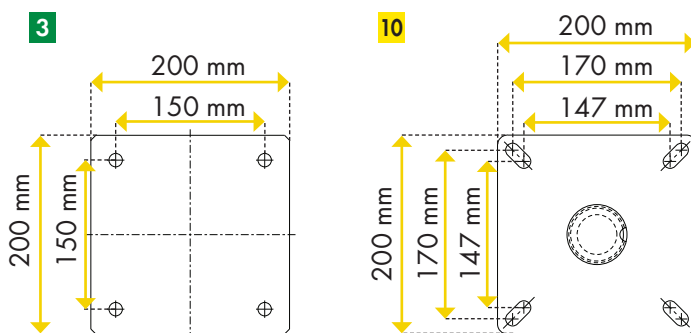
1	1 Halter	303465	
2	2 Halter	303466	
3	2 Halter, parallel	303464	
4	3 Halter	303467	
5	4 Halter	303468	
6	1 Riegelhalter, leicht	303432	
7	1 Riegelhalter TS	30346301	
8	1 Riegelhalter RS	30346302	

für leichte Tore

Pfosten Ø 60 mm

für Einbauhülse

9	1,65 m	8,7 kg	303198
mit Bodenplatte 200 x 200 x 8 mm			
10	1,35 m	9,5 kg	303460



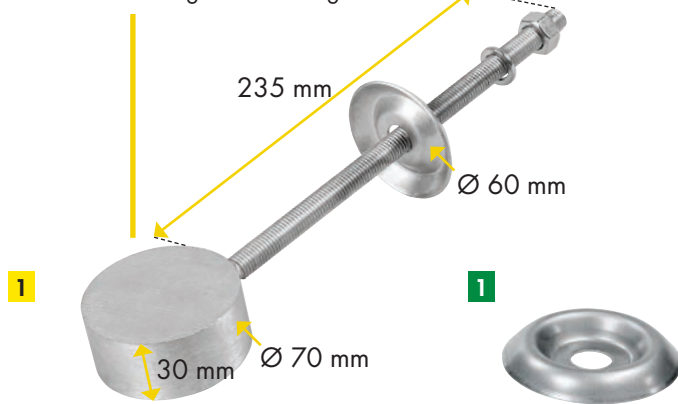
Zubehör

1	Einbauhülse 60 mm	303199
Länge 30 cm; Außen Ø 70 mm; geeignet für Pfosten 303198; 1,5 kg		
2	Abdeckung	303493
für Einbauhülse 60 mm		

3	Gegenplatte	341200
200 x 200 x 8 mm (L x B x H); 1,6 kg		
Schrumpfschlauch 339303		
120 mm / 40 mm; mit Innenkleber; Länge: 1,22 m		

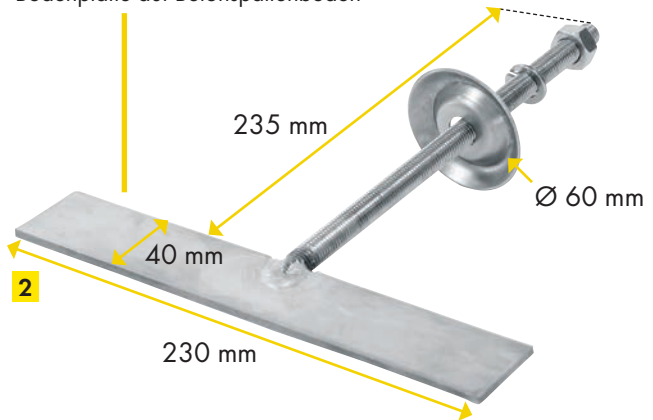
Montagezubehör

Spaltenanker mit rundem Kopf für mehr Stabilität durch vergrößerte Auflagefläche



Senkscheibe: Gleich scharfe Kanten der Mutter aus - für höchste Sicherheit im Klauenbereich der Tiere; Innendurchmesser M14

Zum Aufschrauben von Pfosten mit Bodenplatte auf Betonspaltenböden



Spaltenanker M12 x 235 mm

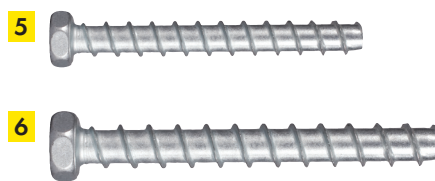
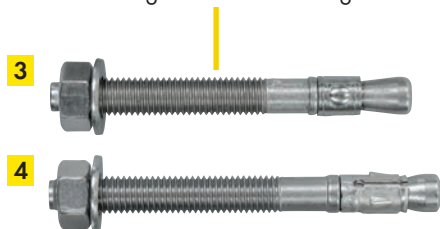
- Edelstahl
- Inkl. Mutter, Senkscheibe und Federring

• 4 Stück pro Bodenplatte

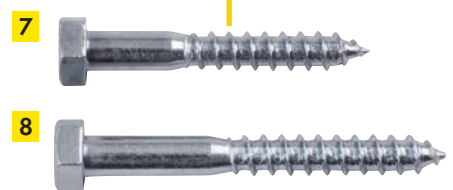
1	mit rundem Kopf	1,2 kg	341070
2	mit flachem Kopf	0,7 kg	341201



Zur Montage (ohne Dübel) der Anschraubteile an Betonbauteile für höchste Belastungsfähigkeit: Loch bohren - Loch aussaugen - Anker einschlagen - Mutter anziehen



Zur Montage der Anschraubteile an Holzbauteile



Bolzenanker und Schrauben

3	Bolzenanker, Edelstahl	M10 x 80 mm	341086
	Bolzenanker, Edelstahl	M10 x 80 mm, 25 Stück / Pack	341087
4	Bolzenanker, Edelstahl	M12 x 110 mm	341215
	Bolzenanker, Edelstahl	M12 x 110 mm, 25 Stück / Pack	341255
5	Betonschraube, Edelstahl	M8 x 80 mm	341080
6	Betonschraube, Edelstahl	M10 x 100 mm	341081
7	6-Kt.-Holzschraube	M12 x 80 mm	340080
8	6-Kt.-Holzschraube	M12 x 100 mm	340100

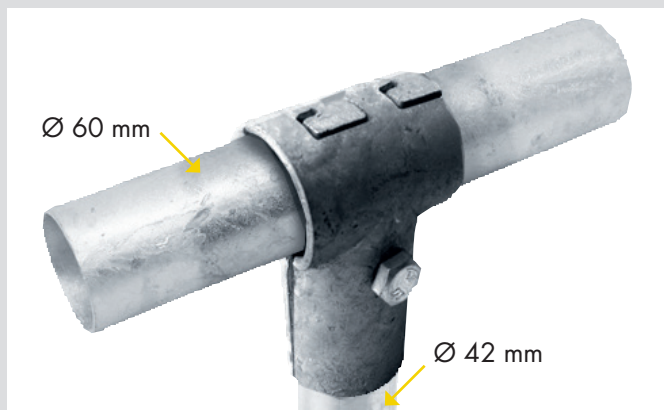
Zubehör

1	Senkscheibe für Spaltenanker	341197
	Außendurchmesser 60 mm; für Gewinde M14; 25 Stück / Pack	
2	Bitumen-Schutzanstrich, 1 l	339201
	Bitumen-Schutzanstrich, 5 l	339205
	Bitumen-Schutzanstrich, 10 l	339210
	Bitumen-Schutzanstrich, 30 l	339212



Schellen und Montagezubehör

Aufbaubeispiel Ref. 341209



T-Schelle, verzahnt

1	60 x 42 mm (2" x 1 1/4")	341209
	48 x 42 mm (1 1/2" x 1 1/4")	341227
	42 x 42 mm (1 1/4" x 1 1/4")	341226
	42 x 27 mm (1 1/4" x 3/4")	341001



T-Schelle, 1 Schraube

2	60 x 48 mm (2" x 1 1/2")	341208
	48 x 48 mm (1 1/2" x 1 1/2")	341207
	48 x 42 mm (1 1/2" x 1 1/4")	341002

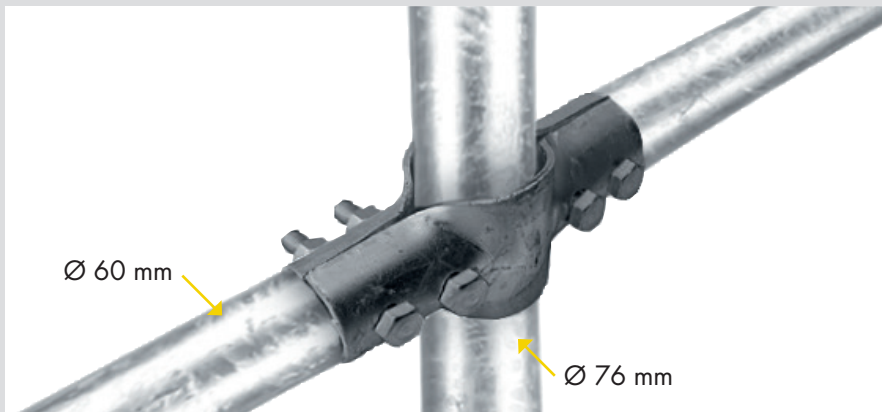
T-Schelle, 2 Schrauben

3	76 x 60 mm (2 1/2" x 2")	1 kg	341270
	76 x 48 mm (2 1/2" x 1 1/2")	1,2 kg	341271
	60 x 60 mm (2" x 2")	1,07 kg	341214
	48 x 60 mm (1 1/2" x 2")		341012

T-Schelle, 3 Schrauben

4	102 x 60 mm (3 1/2" x 2")	1,8 kg	341360
	102 x 48 mm (3 1/2" x 1 1/2")	1,6 kg	341348
	76 x 60 mm (2 1/2" x 2")	1,23 kg	341291
	60 x 60 mm (2" x 2")	1,1 kg	341217
	60 x 48 mm (2" x 1 1/2")		341213
	48 x 48 mm (1 1/2" x 1 1/2")		34122702

Aufbaubeispiel Ref. 341275



Rohrabmessungen (Außendurchmesser)

1/2"	=	21 mm
3/4"	=	27 mm
1"	=	33 mm
1 1/4"	=	42 mm
1 1/2"	=	48 mm
2"	=	60 mm
2 1/2"	=	76 mm
3"	=	88 mm
3 1/2"	=	102 mm

5



6



Doppel-T-Schelle

5	102 x 60 mm (3 1/2" x 2")	2,3 kg	341361
	102 x 48 mm (3 1/2" x 1 1/2")	2,1 kg	341349
	76 x 60 mm (2 1/2" x 2")	1,6 kg	341275
	76 x 48 mm (2 1/2" x 1 1/2")	1,4 kg	341276
	60 x 60 mm (2" x 2")	1,4 kg	341211
	60 x 48 mm (2" x 1 1/2")	1,27 kg	341210



Querschelle

6	102 x 60 mm (3 1/2" x 2")	2,1 kg	341222
	89 x 76 mm (3" x 2 1/2")	1,5 kg	341016
	76 x 60 mm (2 1/2" x 2")	1,4 kg	341273
	76 x 48 mm (2 1/2" x 1 1/2")	1,3 kg	341272
	76 x 42 mm (2 1/2" x 1 1/4")	1,3 kg	341293
	60 x 60 mm (2" x 2")	1,3 kg	341221
	60 x 48 mm (2" x 1 1/2")	1,2 kg	341220
	60 x 42 mm (2" x 1 1/4")	1,2 kg	341233

Schellen und Montagezubehör



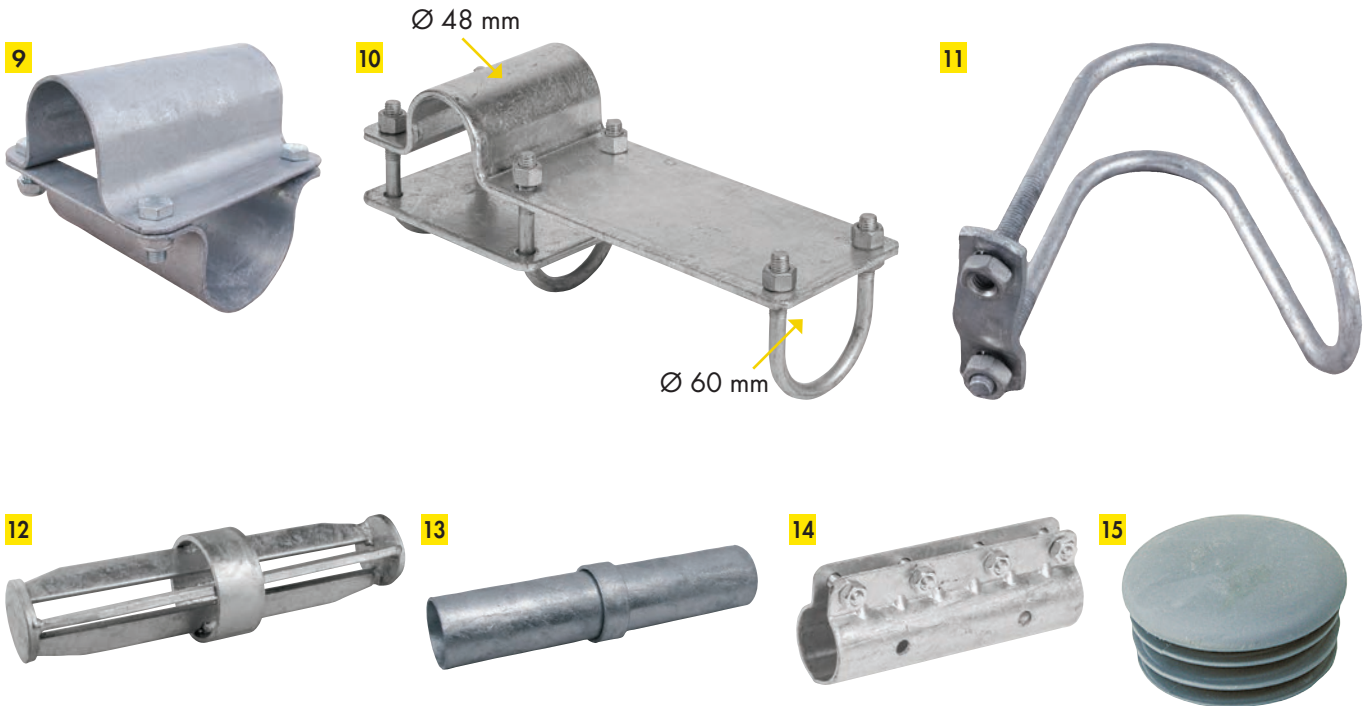
Vollschelle

1	102 mm (3 1/2")	341204	
	89 mm (3")	334606	
	76 mm (2 1/2")	341274	
	60 mm (2")	341231	
	48 mm (1 1/2")	341230	
	42 mm (1 1/4")	341229	
2	90 x 90 mm	323919	
	60 x 60 mm	323906	

Bügel schraube

3	90 x 90 mm, M10	341015
4	34 mm (1"), M8	341010
	42 mm (1 1/4"), M8	34124801
5	48 mm (1 1/2"), M10	8639962
6	60 mm (2"), M10 mit Steg	341242
7	60 mm (2"), M10	341237
	76 mm (2 1/2"), M10	341246
	89 mm (3"), M10	341014
8	102 mm (3 1/2"), M10	341247

	90 x 90 mm	34 mm	42 mm	48 mm	60 mm	76 mm	89 mm	102 mm
Gewindedurchmesser	M10	M8	M8	M10	M10	M10	M10	M10
Gewindelänge	15 mm	25 mm	30 mm	30 mm	35 mm	40 mm	40 mm	40 mm
Innenbreite	90 mm	35 mm	43 mm	50 mm	61 mm	76 mm	92 mm	102 mm
Innenhöhe	110 mm	60 mm	60 mm	80 mm	80 mm	110 mm	115 mm	135 mm



Stabile Kreuzklemme

9	76 x 76 mm (2 1/2" x 2 1/2")	341103	
	76 x 60 mm (2 1/2" x 2")	341224	
	76 x 48 mm (2 1/2" x 1 1/2")	341223	
	60 x 60 mm (2" x 2")	341101	
	60 x 48 mm (2" x 1 1/2")	341100	
	48 x 48 mm (1 1/2" x 1 1/2")	341102	
10	Kreuzklemme lang, 60 mm x 48 mm (2" x 1 1/2")	334615	

Kreuzbügel, offen

11	48 x 60 mm (1 1/2" x 2")	341110
	48 x 48 mm (1 1/2" x 1 1/2")	341120
	42 x 48 mm (1 1/4" x 1 1/2")	341113
	34 x 48 mm (1" x 1 1/2")	34111103
	34 x 34 mm (1" x 1")	341111
	27 x 34 mm (3/4" x 1")	341112

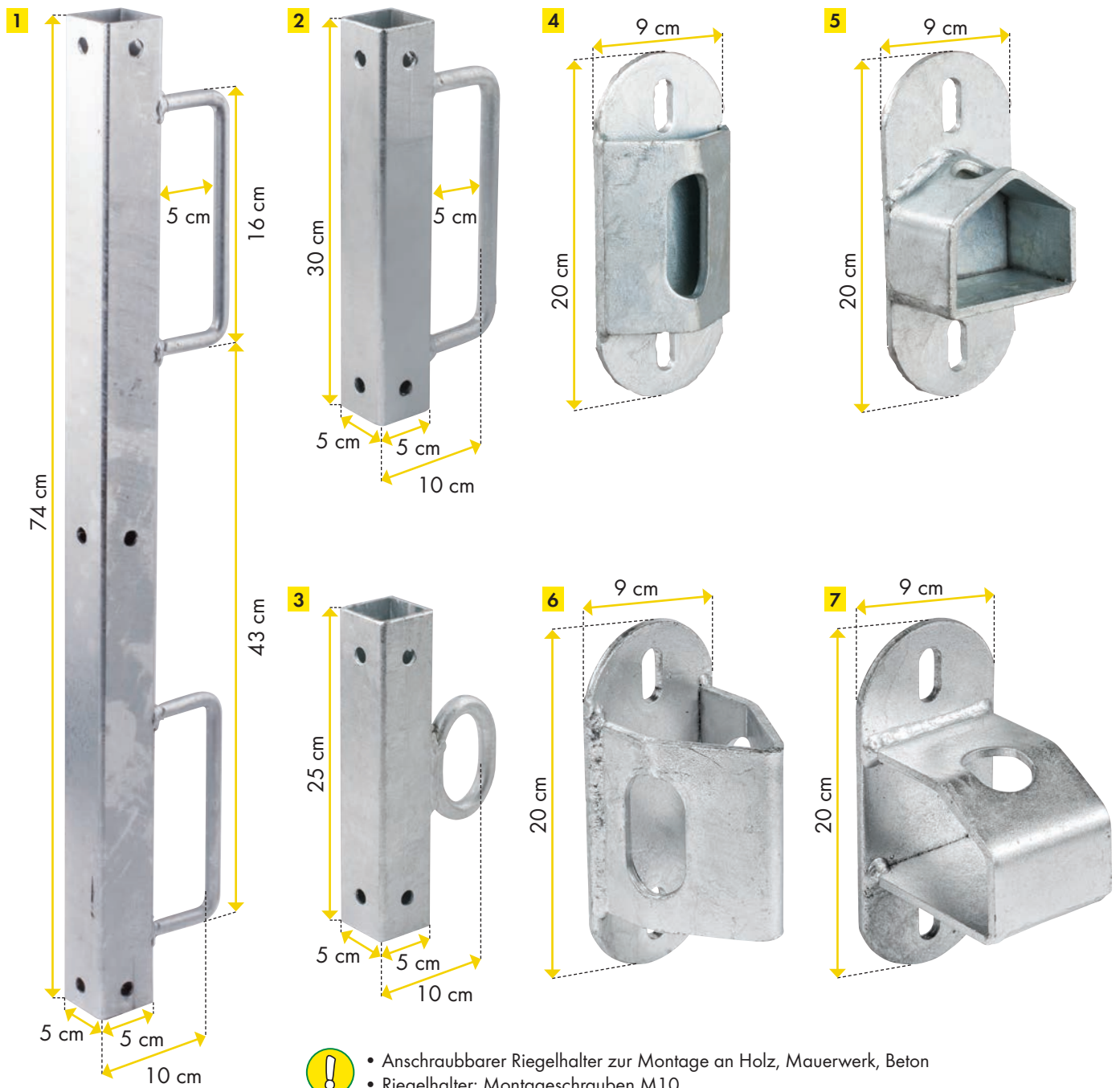
Rohrkupplung innen

12	für Rohr Ø 89 mm (3", Länge 34 cm, außen Ø 80 mm)	334605
13	für Rohr Ø 60 mm (2", Länge 26 cm, außen Ø 52 mm)	341278
	für Rohr Ø 48 mm (1 1/2", Länge 26 cm, außen Ø 40 mm)	341279
14	für Rohr 60 x 60 mm (Länge 32 cm, außen 50 x 50 mm)	341281

Stopfen

15	102 mm (3 1/2")	340070
	76 mm (2 1/2")	341243
	60 mm (2"), Wanddicke 3 - 4 mm	340060
	60 mm (2"), Wanddicke 1,5 - 2 mm	341241
	48 mm (1 1/2")	341240

Montagezubehör



- Anschraubbarer Riegelhalter zur Montage an Holz, Mauerwerk, Beton
- Riegelhalter: Montageschrauben M10
- Anschraubteil: Montageschrauben M12

Riegelhalter

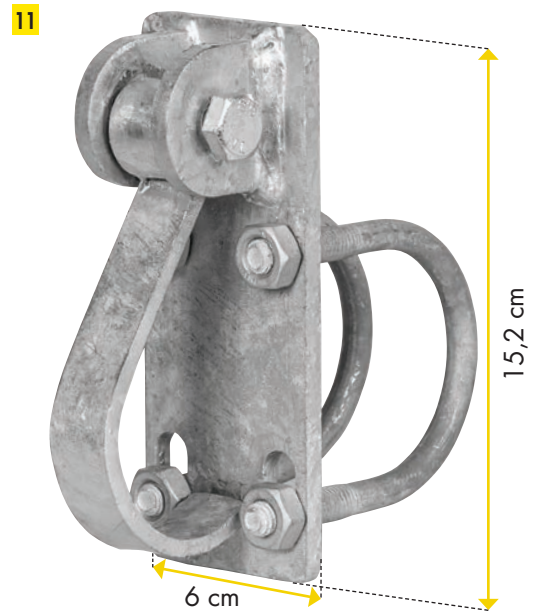
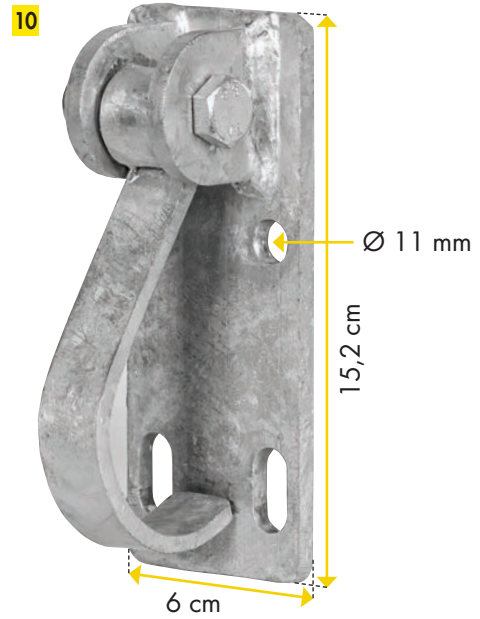
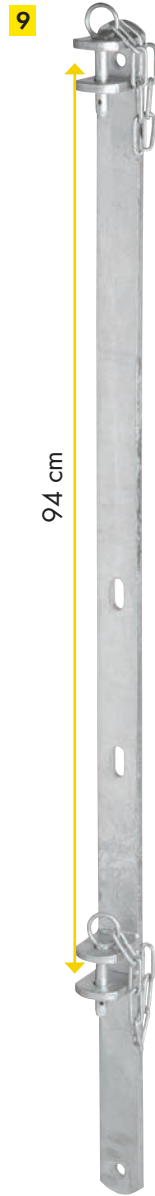
1	doppelt für Tore R4, R5; 3,8 kg	303412
2	einfach für Tore R3; 1,7 kg	303411
3	einfach, rund für leichte Tore; 1,3 kg	303410

Anschraubteil für Schnellverschluss

4	für Schnellverschluss RS 1,2 kg	303398
5	für Schnellverschluss TS 1,4 kg	303399
6	für Schnellverschluss RS quer 1,83 kg	303406
7	für Schnellverschluss TS quer 1,83 kg	303407



Zur Aufhängung bzw. Befestigung von Toren und Abtrennungen
direkt an anderen Abtrennungen



Zur Montage von Toren und Abtrennungen mit
einer Rasterhöhe von 94 cm an Mauerwerk, Beton
oder Holz

Aufhängung

8 für Abtrennungen 303448
10,7 kg

Anschraubleiste

9 Raster 94 cm 303457
6 kg

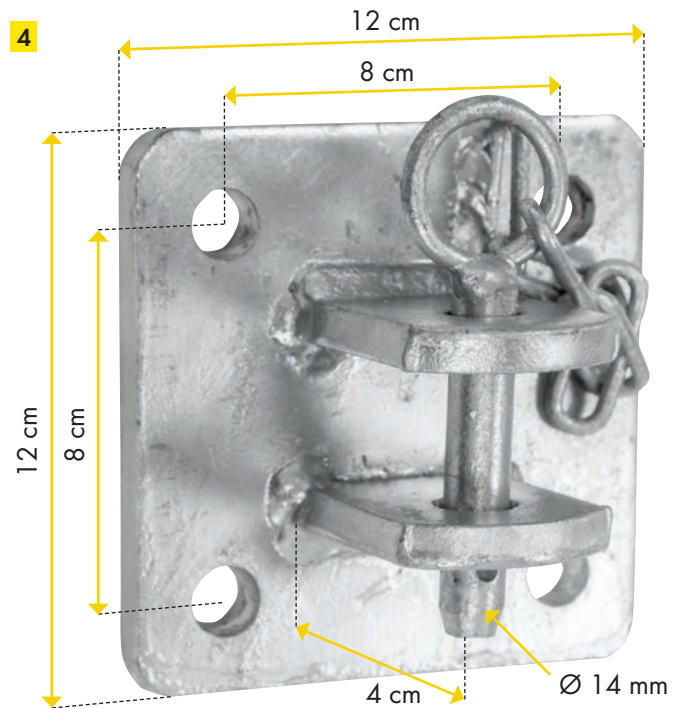
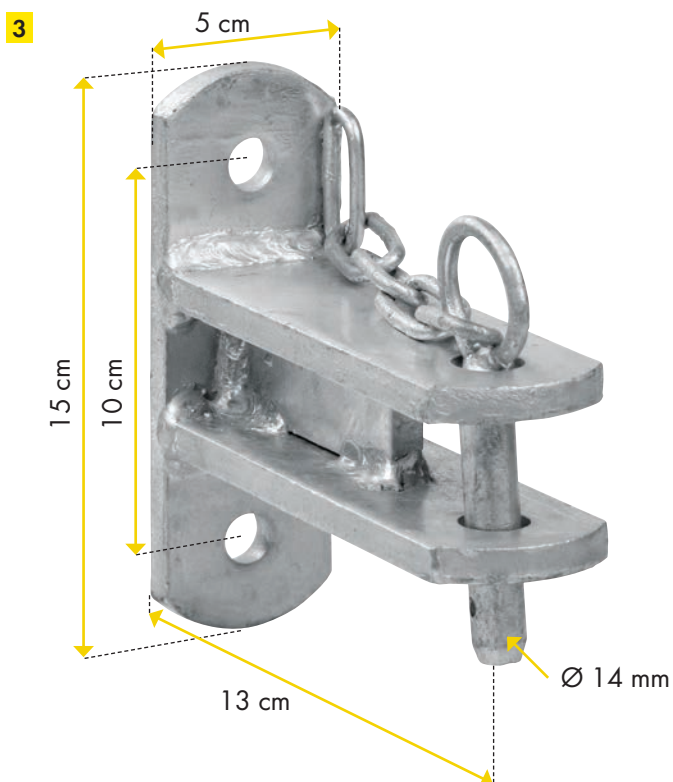
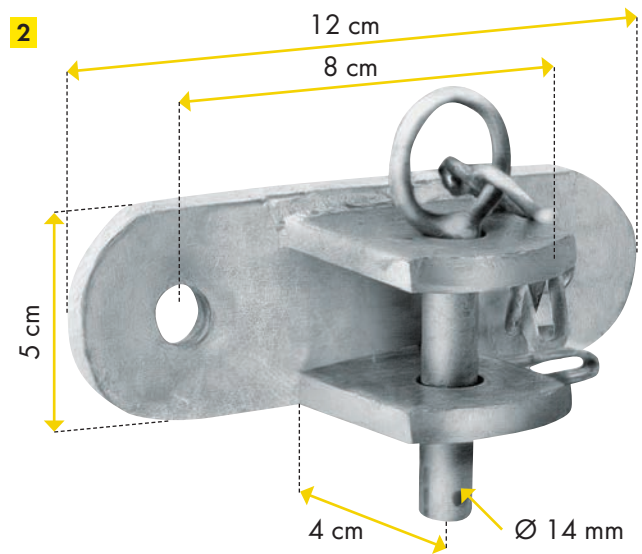
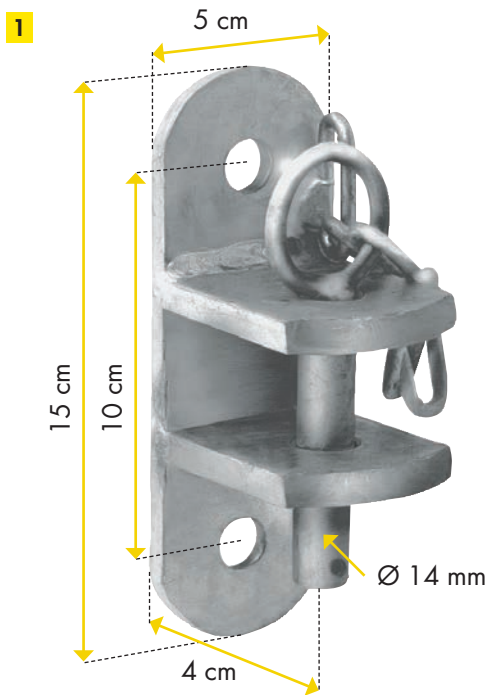
Haltebügel für Tore

10 an Wand 304141

11 an Rohr Ø 60 mm 304140
inkl. Bügelschrauben



Anschaubteile und Halter für Doppel T-Träger

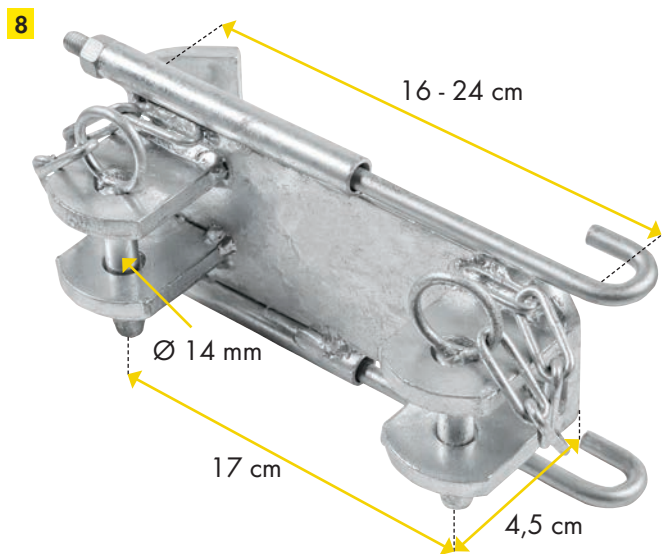
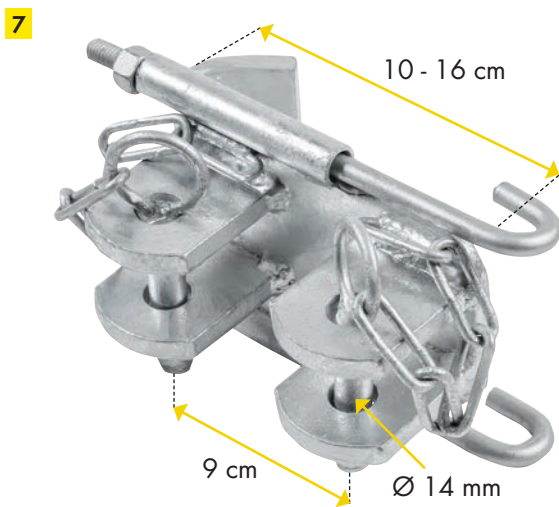
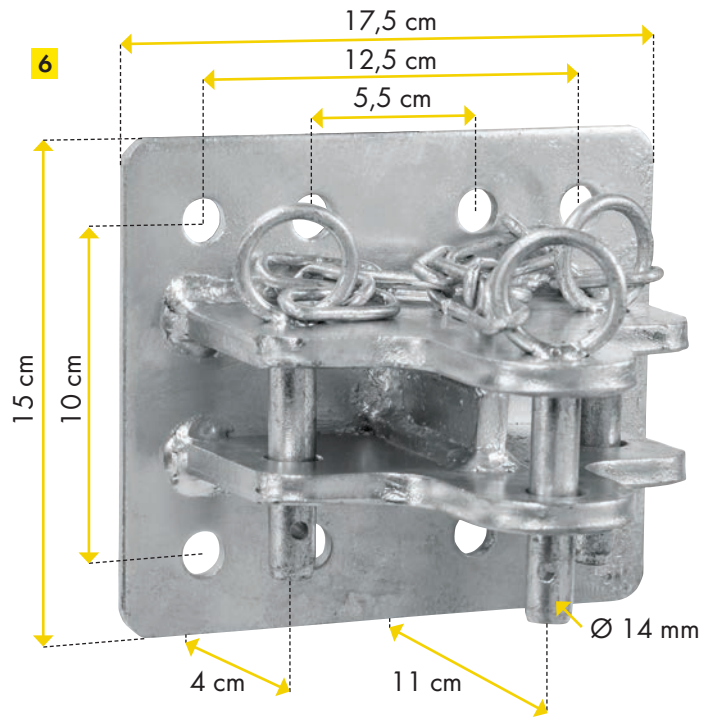
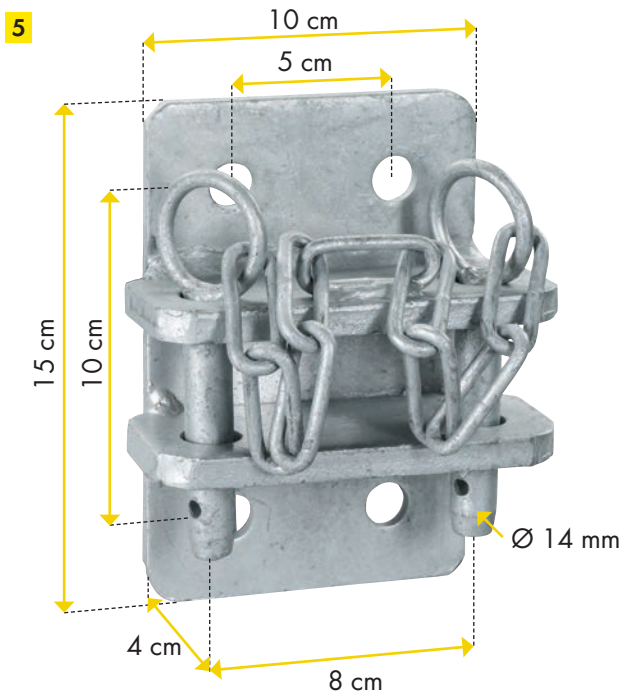


Anschaubteil

- Zur Montage von Toren, Abtrennungen und Fressgittern an Mauerwerk, Beton oder Holz
- Für Montageschrauben M12

1	einfach		303401
2	einfach, quer		303405
3	lang	2,3 kg	303404
4	schwere Ausführung	1,62 kg	303408
5	doppelt	1,9 kg	303402
6	dreifach	3,7 kg	303400





Halter für Doppel T-Träger

- Zur Befestigung von Aufstallungstechnik an Doppel T-Trägern ohne zu bohren

7	10 - 16 cm	2,9 kg	341115
8	16 - 24 cm	3,1 kg	341116

